

ⓓ Vibrationsmotoren

>> Typen | Technik | Auswahlkriterien

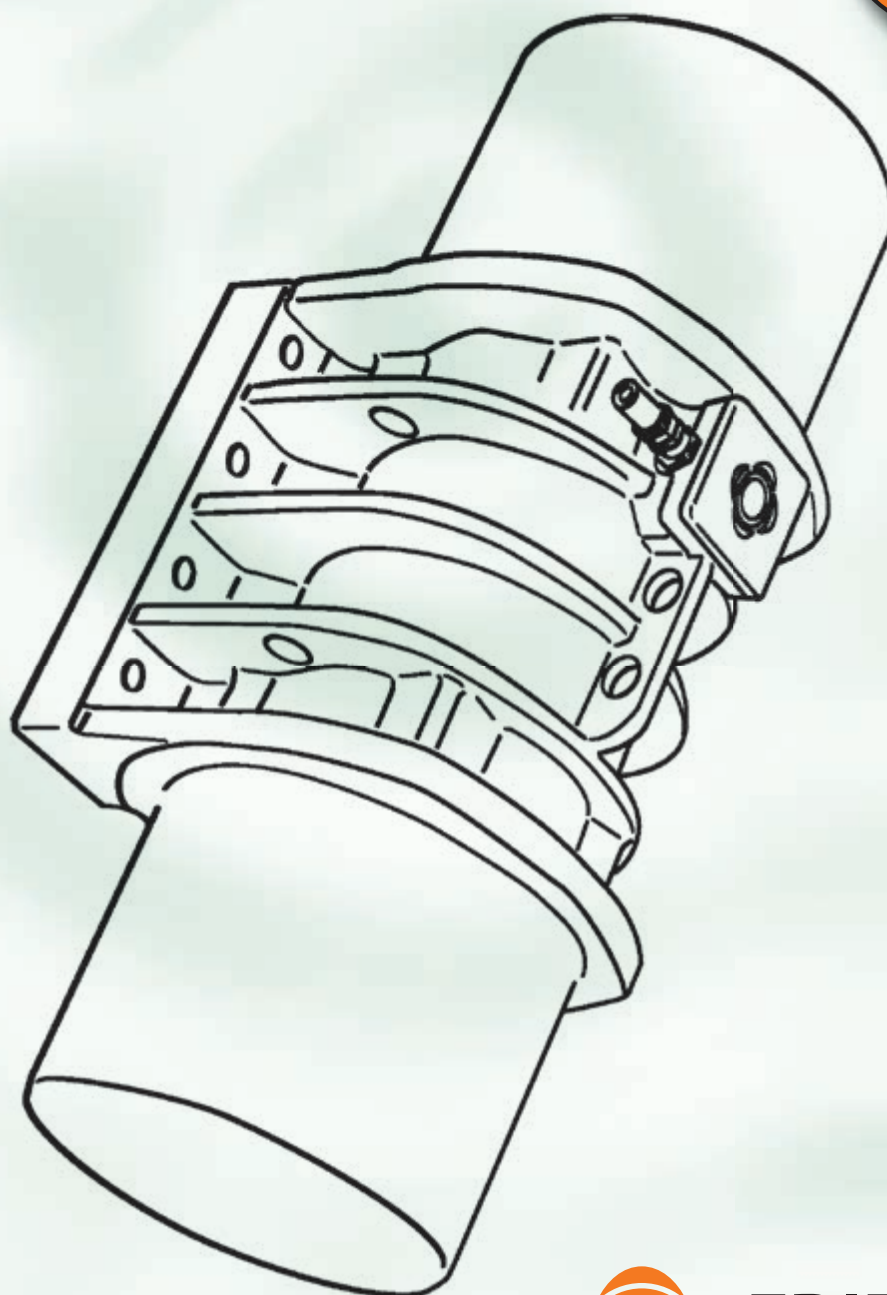
ⓖⓑ Vibrator motors

>> Types | Technics | Choice

ⓕ Moteurs vibrants

>> Types | Technique | Choix

50 Hz



FRIEDRICH
SCHWINGTECHNIK GmbH



FRIEDRICH



Vimarc®



Unsere Philosophie

Die Firma FRIEDRICH Schwingtechnik gehört als einer der führenden Hersteller von Vibrationsmotoren und Unwucht-Erregern zu den Pionieren auf dem Gebiet der Schwingtechnik.

Schon seit unseren Gründungszeiten wird die technische Beratung, die Entwicklung und der schnelle Service für unsere Kunden bei uns groß geschrieben. Die Typenvielzahl sowie die Sonderanfertigungen für die unterschiedlichsten Anwendungsfälle führten zu einem der umfangreichsten und am besten abgestuften Produktprogrammen, die derzeit auf dem internationalen Markt verfügbar sind.

Wir konzentrieren uns nur auf ein Ziel:

Für unsere Kunden die qualitativ besten und preisgünstigsten Vibrationsmotoren, Unwucht-Erreger, Federn und sonstiges Zubehör bereitzuhalten und Sie damit bei der Lösung Ihrer schwingungstechnischen Aufgaben wirkungsvoll zu unterstützen.

Our philosophy

The company FRIEDRICH Schwingtechnik, one of the leading manufacturer's of vibrating motors and unbalance exciters, belongs to the pioneers in the field of vibration technique.

Since the establishment of our company strong accent has been put on the technical support, development and prompt services for our customers. A large number of types but also many customized designs for various applications led to one of the most extensive and graded production ranges available on the international market.

We concentrate on a sole goal:

To prepare high quality and cost-effective vibrating motors, unbalance exciters, springs and other accessories for our customers and to assist them in solving their tasks in the field of vibration technique.

Notre philosophie

Comme un des producteurs à la pointe de moteurs vibrants et d'excitateurs de déséquilibre, la société FRIEDRICH Schwingtechnik fait partie des pionniers de la technique vibratoire.

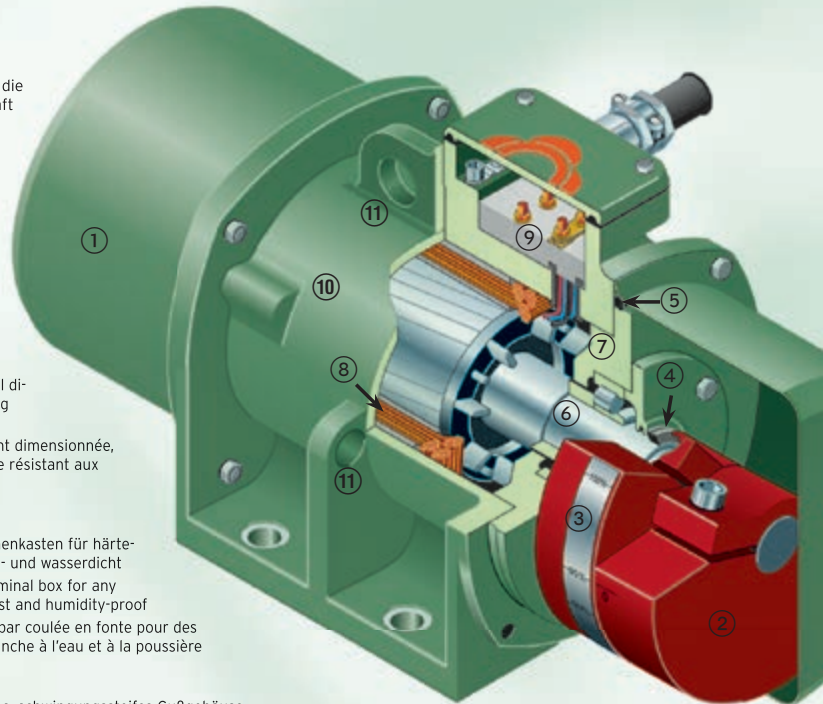
Dès la fondation de notre société, nous avons mis l'accent sur l'étude technique, sur le développement et sur le service rapide pour nos clients. Une grande quantité de types, mais aussi des exécutions extraordinaires pour les utilisations les plus diverses, ont conduit aux programmes de fabrication les plus larges et le mieux échelonnés qu'on puisse trouver sur le marché international.

Nous nous concentrons sur un but unique :

Offrir à nos clients les meilleurs moteurs vibrants, excitateurs de déséquilibre, ressorts et autres accessoires quant à qualité et prix et avec cela leur fournir une aide efficace dans la recherche de solutions dans leur tâches dans le domaine de la technique vibratoire.

- ① Geschlossene Haube aus tiefgezogenem Blech
Closed end cover made of deep drawn sheet steel
Capot fermé en tôle emboutie
- ② Nur die innere Fliehscheibe wird verdreht, die äußere ist zu Ihrer Sicherheit verkeilt
Only the inner flyweight is turned, the outer flyweight is key-mounted for your safety
Seul le disque centrifuge intérieur se tord, tandis que celui de l'extérieur est claveté pour votre sécurité
- ③ Geätzte, gut lesbare Skala zum stufenlosen Verstellen der Fliehkraft. Jeder Teilstrich = 5%
Etched and easily legible scale for infinitely variable adjustment of the centrifugal force. Each scaleline = 5%
Graduation gravée, bien lisible pour la modification progressive de la force centrifuge. Chaque trait de graduation = 5%
- ④ Wellenabdichtung durch V-Ring und Fettnuten
Shaft sealing with V-ring and grease keyways
Étanchéité de l'arbre par des rainures annulaires à graisse et anneau V
- ⑤ Haubenabdichtung durch Rundschnurringe aus Silikon: schließt 100% gegen Staub und Feuchtigkeit
End cover sealed with round silicon seal: 100% sealed against dust and humidity
Étanchéité du capot par un joint circulaire en silicone: assure une étanchéité parfaite contre la poussière et l'humidité
- ⑥ Lager mit erhöhter Tragkraft und erhöhter Lagerluft. Dauerschmierung, wartungsfrei
Heavy roller bearings with increased bearing play. Permanent lubrication, free of maintenance
Roulements avec capacité de charge accrue et jeu élevé. Graissage permanent, aucun entretien

- ⑦ Massives Lagerschild für die Übertragung der Fliehkraft
Sturdy bearing bracket supports the transmission of the centrifugal force
Flasque de palier massif pour la transmission de la force centrifuge
- ⑧ Elektrischer Teil reichlich dimensioniert. Spezialwicklung, schwingungsfest eingebaut
Electrical components well dimensioned, special winding braced against vibration
Partie électrique largement dimensionnée, bobinage spécial, montage résistant aux vibrations
- ⑨ Fest angegossener Klemmenkasten für härteste Beanspruchung. Staub- und wasserdicht
Firmly integrated cast terminal box for any stress, however heavy. Dust and humidity-proof
Boîte à bornes rapportée par coulée en fonte pour des sollicitations extrêmes, étanche à l'eau et à la poussière
- ⑩ Vollkommen geschlossenes, schwingungssteifes Gußgehäuse
Vibration-proof casing, completely closed
Carcasse en fonte complètement fermée, exempte de vibrations
- ⑪ Angegossene Aufhängeösen für eine mühelose und gefahrlose Montage in jeder Lage
Integrated cast suspension lugs for safe and easy mounting in any position
Œillets de suspension intégrés en fonte pour un montage sans effort et danger, quelle que soit la position



- »» Lager auf Lebensdauer geschmiert – keine Nachschmierung erforderlich
- »» Vollkommen wartungsfrei
- »» Niedriger Energieverbrauch

- »» Bearings greased for lifetime – no regreasing required
- »» 100 % maintenance free
- »» Low electric power consumption

- »» Roulements graissés pour la durée de vie du moteur : pas de regraissage nécessaire
- »» Ne nécessite pas d'entretien
- »» Faible consommation d'énergie

Stromversorgung

Spannungen von 115 V bis 690 V in 50 Hz und 60 Hz erhältlich

Polzahl

Standard sind 2-, 4-, 6-, 8- und 10-polige Versionen

Schutzart

IP 66

Wärmeklasse

F (155 °C) gemäß DIN EN 60034-1

Tropenisolation

Serienmäßig

Power supply

Voltages from 115 V to 690 V are available in 50 Hz and 60 Hz

Number of poles

Standard: 4 and 6 pole execution

Protective category

IP 66

Thermal class

F (155 °C) according to DIN EN 60034-1

Tropical insulation

Standard

Alimentation

Les tensions de 115 V à 690 V sont disponibles en 50 Hz et 60 Hz

Nombre de pôles

Versions standards avec 4 et 6 pôles

Type de protection

IP 66

Classe thermique

F (155 °C) selon DIN EN 60034-1

Isolation tropical

En série

Zertifizierungen

Auf Wunsch sind folgende Zertifizierungen erhältlich:

⊕ II 2 G/D Ex e, T4/T3, T 120 °C.

Vibrationsmotoren mit erhöhter Sicherheit für den Einsatz in explosionsgefährdeten Bereichen der Zone 1 (Gas) und Zone 21 (Staub) nach RL 94/9/EG ATEX 95 mit EG-Baumusterprüfung: KEMA 03 ATEX 2233X IECEX KEM10.0076X.

⊕ II 3 D, T 120 °C.

Vibrationsmotoren für den Einsatz in explosionsgefährdeten Bereichen der Zone 22 (Staub) nach RL 94/9/EG ATEX 95 mit EG-Konformitätserklärung für das ganze Programm.

Außerdem sind folgende Motoren lieferbar:

⊕ II 2 G Ex d IIB T4

Vibrationsmotoren mit druckfester Kapselung für den Einsatz in explosionsgefährdeten Bereichen der Zone 1 (Gas) nach RL 94/9/EG ATEX 95 mit EC-Baumusterprüfung KEMA 03 ATEX 2292X IECEX KEM09.0047X.

Typenauswahl bitte bei uns anfragen.

Ⓢ Regulierung: CAN/CSA, Projektnummer: LR55503, Temperaturklasse: T4 (135 °C), Klasse I, Gruppe C und D, Klasse II, Division 1, Gruppen E, F und G. Vibrationsmotoren für explosionsgefährdete Bereiche (explosion-proof)

Ⓢ Zertifikat: OM5.A8.AE, Temperaturklasse: T4 (135 °C), Klasse I, Division 1, Gruppen C und D, Klasse II, Division 1, Gruppen E, F und G. Vibrationsmotoren für explosionsgefährdete Bereiche (explosion-proof)

Lager

FRIEDRICH Vibrationsmotoren werden seit über 30 Jahren wartungsfrei mit bestem Erfolg gebaut. Die eingebauten Spezial-Zylinderrollenlager mit erhöhter Tragkraft und erhöhter Lagerluft werden ab Werk mit einem Spezialfett auf Lebensdauer geschmiert. Ein Nachschmieren mit allen Fehlerquellen, wie verschmutzte Schmier nipples, zu viel, zu wenig oder falsches Nachschmierfett, entfällt. Durch den Einsatz von FRIEDRICH Vibrationsmotoren reduzieren Sie Ihre Wartungskosten erheblich.

Betriebsart

Dauerbetrieb (S1) und diskontinuierlicher Betrieb bei 100 % Fliehkraft.

Zulässige Umgebungstemperatur

-20 bis +40 °C. Spezialausführungen mit Kältestahl bis -50 °C auf Wunsch erhältlich. Andere Umgebungstemperaturen nach Rücksprache.

Certifications

The following certifications are available on request:

⊕ II 2 G/D Ex e, T4/T3, T 120 °C.

Vibrator motors with increased safety for potentially explosive atmospheres of zone 1 (gas) and zone 21 (dust) according to RL 94/9/EG ATEX 95 with an EU type examination test: KEMA 03 ATEX 2233X IECEX KEM10.0076X.

⊕ II 3 D, T 120 °C.

Vibrator motors for potentially explosive atmospheres of zone 22 (dust) according to RL 94/9/EG ATEX 95 with an EU Declaration of Conformity for the whole range.

Additionally the following motors can be supplied:

⊕ II 2 G Ex d IIB T4

Vibrator motors with pressure-proof housing for potentially explosive atmospheres of zone 1 (gas) according to RL 94/9/EG ATEX 95 with an EU type examination test: KEMA 03 ATEX 2292X IECEX KEM09.0047X.

Range of available types: Please contact us.

Ⓢ Regulation: CAN/CSA, file no: LR55503, temperature class: T4 (135 °C), Class I, groups C and D, class II, division 1, groups E, F and G. Explosion-proof vibrator motors for potentially explosive atmospheres

Ⓢ Certificate: OM5.A8.AE, temperature class: T4 (135 °C), Class I, division 1, groups C and D, class II, division 1, groups E, F and G. Explosion-proof vibrator motors for potentially explosive atmospheres

Bearings

FRIEDRICH vibrator motors have been produced maintenance-free for over 30 years with great success. The mounted cylindrical roller bearings with high carrying load and increased bearing play are factory-lubricated for life with a special grease. Regreasing can cause errors such as soiled lubricating nipples, too much, too little or the wrong grease. Use of FRIEDRICH maintenance-free vibrator motors will eliminate such errors and reduce your maintenance costs considerably.

Operation

Permanent operation (S1) and discontinuous operation at 100 % centrifugal force.

Permissible environmental temperatures

-20 to +40 °C. Special executions with special steel to -50 °C are available on request. Please contact us for other ambient temperatures.

Certifications

Les certifications suivantes sont disponibles sur demande :

⊕ II 2 G/D Ex e, T4/T3, T 120 °C.

Moteurs vibrants avec sécurité élevée pour des zones en danger d'explosion zone 1 (gaz) et zone 21 (poussière) selon RL 94/9/EG ATEX 95 et un essai de type européen : KEMA 03 ATEX 2233X IECEX KEM10.0076X.

⊕ II 3 D, T 120 °C.

Moteurs vibrants pour des zones en danger d'explosion zone 22 (poussière) selon RL 94/9/EG ATEX 95 avec déclaration de conformité européenne pour toute la gamme.

Les moteurs suivants sont également disponibles :

⊕ II 2 G Ex d IIB T4

Moteurs vibrants avec un boîtier résistant à la pression pour des zones en danger d'explosion zone 1 (gaz) selon RL 94/9/EG ATEX 95 avec examen de type européen : KEMA 03 ATEX 2292X IECEX KEM09.0047X.

Modèles disponibles : Veuillez nous contacter svp.

Ⓢ Régularisation: CAN/CSA, dossier no: LR55503, classe de température: T4 (135 °C), Classe I, groupes C et D, classe II, division 1, groupes E, F et G. Moteurs vibrants protégés contre les explosions pour des zones en danger d'explosion (anti-déflagrant)

Ⓢ Certificat: OM5.A8.AE, classe de température: T4 (135 °C), Classe I, division 1, groupes C et D, classe II, division 1, groupes E, F et G. Moteurs vibrants protégés contre les explosions pour des zones en danger d'explosion (anti-déflagrant)

Roulements

Les moteurs vibrants FRIEDRICH sont fabriqués depuis plus de 30 ans sans entretien et avec grand succès. Les roulements à grande force portante et jeu élevé sont lubrifiés à l'usine à durée de vie avec de la graisse spéciale. Le regraissage avec toutes les causes d'erreurs comme des graisseurs encrassés, excès, insuffisance ou mauvaise graisse est supprimé. L'utilisation des moteurs vibrants FRIEDRICH ne nécessitant pas d'entretien résulte dans une réduction considérable de vos frais d'entretien.

Mode de fonctionnement

Opération permanente (S1) et opération discontinue à 100 % force centrifuge.

Température ambiante admissible

-20 à +40 °C. Versions spéciales avec acier froid jusqu'à -50 °C disponibles sur demande. Veuillez nous consulter pour d'autres températures ambiantes.

Montage

Ohne Einschränkung in jeder Lage montierbar. Aufspannfläche muß eben (Rz 63) und sauber sein. Keine Farbe! Schrauben 8.8 und Sicherheitsmutter DIN EN ISO 7040 verwenden. Keine Scheiben, Federringe oder andere Sicherungsmittel verwenden. Nur mit Drehmomentschlüssel anziehen:

M 8 = 22 Nm	M 16 = 210 Nm
M 10 = 46 Nm	M 20 = 410 Nm
M 12 = 80 Nm	M 24 = 710 Nm
M 36 = 2530 Nm	

Nach 10 Minuten Betriebszeit Schrauben nachziehen. Anschließend Schraubverbindungen öfters kontrollieren, bis sie sich nicht mehr nachziehen lassen.

Elektrischer Anschluß

Hochflexibles Kabel für schwere mechanische Beanspruchung verwenden, z. B. H07RN-F oder A07RN-F nach DIN VDE 0282. Kabel mit großer Schleife einführen, damit keine Scheuerstellen entstehen. Klemmenkasten sorgfältig abdichten, damit weder Staub noch Feuchtigkeit eindringen können. Montierte Knickschutzülle verwenden.

Frequenzumwandlerbetrieb

Frequenzumwandler müssen für Vibrationsmotoren geeignet sein. Die Dimensionierung des Frequenzumwandlers erfolgt nicht nur nach der elektrischen Leistung, sondern immer auch nach dem erhöhten Anfahrstrom. Wünschen Sie die Nenndrehzahl des Motors zu erhöhen, sprechen Sie uns bitte vorher an.

Thermischer Überlastungsschutz

Kaltleiter PTC 120°C oder andere Temperaturen für alle Vibrationsmotoren auf Wunsch erhältlich.

Hauben

Hauben aus tiefgezogenem Blech, die durch die spezielle Form und eine Silikonabdichtung einen perfekten Schutz gegen das Eindringen von Staub und Wasser gewährleisten. Die Hauben sind mit Epoxidpolyesterpulver einbrennlackiert. **Edelstahlhauben** sind auf Wunsch für das gesamte Programm bis Baugröße 7.0 erhältlich.

Farbbeschichtung

Standardmäßig in RAL 6011. Andere Farben auf Wunsch erhältlich.

Typenschlüssel

Der Typenschlüssel ist wie folgt zu lesen: Erster Zahlenblock = Arbeitsmoment, es folgt ein Bindestrich und die Polzahl, hinter dem zweiten Bindestrich wird die Baugröße angegeben.

Mounting

Mounting allowed in any position. Mounting surface must be level (Rz 63) and clean. No paint! Use 8.8 quality bolts and DIN EN ISO 7040 quality self-locking nuts. Do not use washers, spring washers or other securing means. Tighten only with a torque wrench:

M 8 = 22 Nm	M 16 = 210 Nm
M 10 = 46 Nm	M 20 = 410 Nm
M 12 = 80 Nm	M 24 = 710 Nm
M 36 = 2530 Nm	

Retighten bolts after 10 minutes of operation time. Check bolts and nuts frequently until retightening is no longer possible.

Electrical connection

Use high-flexible cable for heavy mechanical demands. Use for instance H07RN-F or A07RN-F according to DIN VDE 0282. Feed the cable in with a big loop to prevent chafe marks. Close up the terminal box very carefully to prevent dust and humidity from entering. Use the protective rubber sleeve supplied with the motor.

Frequency transformer operation

Frequency transformers must be suitable for vibrator motors. The frequency transformer is not only chosen according to the electrical power but also to the increased starting current. Please contact us prior to increasing the nominated speed of the motor.

Thermal overload protection

PTC thermistor 120°C or other temperatures are available for all vibrator motors on request.

End covers

Deep-drawn sheet steel end covers guarantee perfect protection against dust and water due to their special shape and silicone seal. The end covers are powder coated with epoxy polyester powder. **Stainless steel end covers** are available for the entire program up to size 7.0.

Coating

Standard in RAL 6011. Other colours available on request.

Type nomenclature

The model code has to be read as follows: First number block: working moment, second block: pole number, third block: size.

Montage

Montage possible dans toutes les positions. La surface d'appui (Rz 63) doit être plane et propre. Pas de peinture! Utiliser des boulons 8.8 et des écrous de sécurité DIN EN ISO 7040. Ne pas utiliser des rondelles, des rondelles-ressort ou d'autres moyens de blocage. Serrer les boulons au moyen d'une clé dynamométrique :

M 8 = 22 Nm	M 16 = 210 Nm
M 10 = 46 Nm	M 20 = 410 Nm
M 12 = 80 Nm	M 24 = 710 Nm
M 36 = 2530 Nm	

Resserrer les fixations après 10 minutes de fonctionnement. Puis vérifier à plusieurs reprises le serrage des fixations jusqu'à ce que le couple de serrage reste inchangé.

Raccordement électrique

Utiliser un câble extrêmement souple résistant à des fortes sollicitations mécaniques. Par exemple : H07RN-F ou A07RN-F selon DIN VDE 0282. Introduire le câble en formant une grande boucle afin qu'il ne se produise pas de frottement. Étancher soigneusement la boîte à bornes afin d'éviter toute pénétration de poussière ou d'humidité. Utiliser le manchon de protection contre le pliage faisant partie de la livraison.

Opération de transformateur de fréquence

Les transformateurs de fréquence doivent convenir à l'opération avec des moteurs à vibration. Le transformateur de fréquence n'est pas seulement dimensionné en fonction de la puissance électrique, mais aussi du courant de démarrage élevé. Nous vous prions de nous consulter avant d'augmenter la vitesse nominale du moteur.

Protection de surcharge thermique

Thermistor PTC 120°C ou d'autres températures sont disponibles sur demande pour tous les moteurs vibrants.

Capots

La forme spéciale des capots en tôle d'emboutissage et le joint en silicone garantissent une protection parfaite contre la pénétration de poussière et d'eau. Les capots sont peints au vernis-émail avec de la poudre époxy polyester. **Des capots en acier** sont disponibles sur demande pour toute la gamme jusqu'à la taille 7.0.

Revêtement de couleur

Standard en RAL 6011. D'autres couleurs sont disponibles sur demande.

Code des types

Le code modèle doit être lu comme suit : Premier bloc de chiffres = couple de travail, il suit un trait d'union et le nombre des pôles, derrière le deuxième trait d'union la taille est indiquée.

Berechnung der Fliehkraft

Aus dem Arbeitsmoment (AM) und der Drehzahl (n) errechnet sich die Fliehkraft (F) wie folgt:

$$F = \left(\frac{\pi n}{30}\right)^2 \cdot \frac{AM}{100 \cdot 2} = (N)$$

Berechnung der Schwingweite

Die Schwingweite (= 2 x Amplitude) errechnen Sie wie folgt:

$$SW = \frac{AM}{m}$$

SW = Schwingweite (cm)

AM = Arbeitsmoment (kgcm)

m = Gewicht der Schwingförderanlage einschließlich der Vibrationsmotoren (kg), jedoch ohne Fördergut

Beispiel

Schwingförderrinne mit zwei F 1000-6-7.0 wiegt 2500 kg. Schwingweite bei max. Arbeitsmoment:

$$SW = \frac{2000 \text{ kgcm}}{2500 \text{ kg}} = 0,8 \text{ cm}$$

= 8 mm Schwingweite

= 4 mm Amplitude

Calculation of the centrifugal force

The working moment (AM) and the rpm (n) are used to calculate the centrifugal force (F) as follows:

$$F = \left(\frac{\pi n}{30}\right)^2 \cdot \frac{AM}{100 \cdot 2} = (N)$$

Calculation of the throw

The throw (= 2 x amplitude) is calculated as follows:

$$SW = \frac{AM}{m}$$

SW = throw (cm)

AM = working moment (kgcm)

m = weight of the vibrating conveyor including vibration motors (kg), but without material to be conveyed

Example

Vibrating conveyor including two F 1000-6-7.0 weighs 2500 kg. Throw at max. working moment:

$$SW = \frac{2000 \text{ kgcm}}{2500 \text{ kg}} = 0,8 \text{ cm}$$

= 8 mm throw

= 4 mm amplitude

Calcul de la force centrifuge

La force centrifuge (F) se calcule de la manière suivante, avec le couple de travail (AM) et la vitesse de rotation (n) :

$$F = \left(\frac{\pi n}{30}\right)^2 \cdot \frac{AM}{100 \cdot 2} = (N)$$

Calcul de la course

La course (= 2 x l'amplitude) se calcule comme suit :

$$SW = \frac{AM}{m}$$

SW = course (cm)

AM = couple de travail (kgcm)

m = poids du transporteur vibrant, y compris les moteurs vibrants (kg), toutefois sans matériau à transporter.

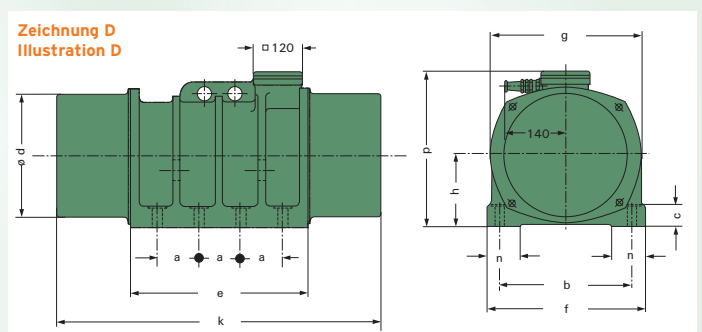
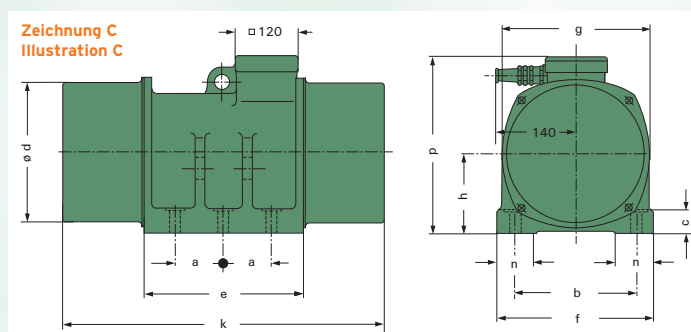
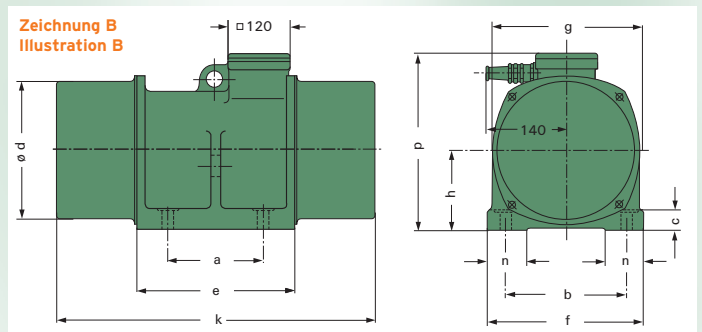
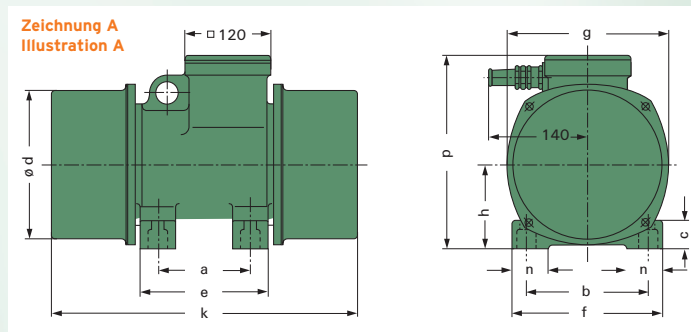
Exemple

Goulotte vibrante équipée de deux F 1000-6-7.0 pèse 2500 kg. La course au couple de travail maxi :

$$SW = \frac{2000 \text{ kgcm}}{2500 \text{ kg}} = 0,8 \text{ cm}$$

= 8 mm course

= 4 mm amplitude



schematische Darstellung - schematic diagram - diagramme schématique

2-polige Vibrationsmotoren (2860 min⁻¹) | 2 pole vibrator motors (2860 min⁻¹) | moteurs vibrants 2 pôle (2860 min⁻¹)

Arbeitsmoment Working moment Couple	Flehkraft Centrifugal force Force centrifuge	Leistungsaufnahme Power consumption Puissance absorbée	Nennstrom bei 400 V Nominal current at 400 V Courant nominal à 400 V	Leistungsfaktor Power factor Facteur de puissance	Anzugsstrom/Nennstrom Starting current ratio Demarrage direct	Type	Abbildung Illustration	Lochbild Nr. Motor base No. Dimension en pieds	Maße Dimensions Cotes mm												Gewicht Weight Poids	Kabel Cable Câble	Schrauben Hexagon screw Vis à six pans
									a	b	c	d	e	f	g	h	k	n	p				
1,2	600	0,09	0,18	0,80	3,1	F 1,2-2-1.1	A	0	60	100	25	80	85	120	80	70	170	25	110	3,6	4x1,5	4xM8	
3,5	1540	0,16	0,30	0,80	3,3	F 3,5-2-1.1	A	0	***	***	25	96	157	162	96	80	215	25	128	6	4x1,5	***	
5	2200	0,16	0,30	0,80	3,3	F 5-2-1.1	A	0	***	***	25	96	157	162	96	80	250	25	128	6,7	4x1,5	***	
8	3580	0,37	1,00	0,79	4,0	F 8-2-1.3	A	2	140	170	40	161	182	204	180	94	342	40	212	15	4x1,5	4xM12	
12	5960	0,37	1,00	0,79	4,0	F 12-2-1.3	A	2	140	170	40	161	182	204	180	94	342	40	212	16	4x1,5	4xM12	
16	7160	0,37	1,00	0,79	4,0	F 16-2-1.3	A	2	140	170	40	161	182	204	180	94	342	40	212	17	4x1,5	4xM12	
16	7180	0,55	1,21	0,80	5,7	F 16-2-1.2	A	2	140	170	40	161	192	210	180	94	374	45	234	28	4x1,5	4xM16	
23	10320	0,75	1,75	0,82	7,7	F 23-2-2.2	A	2	140	170	40	207	192	210	225	118	430	50	268	42	4x1,5	4xM16	
32	14400	1,20	2,28	0,85	7,8	F 32-2-2.1	B	2	140	170	20	207	230	220	225	115	444	60	274	67	4x1,5	4xM16	
42	18900	1,20	2,28	0,85	7,8	F 42-2-2.1	B	2	140	170	20	207	230	220	225	115	444	60	274	69	4x1,5	4xM16	
60	26900	2,50	5,23	0,87	5,0	FB 60-2-3.1	C	3	83	230	25	250	260	280	272	150	550	75	320	94	4x1,5	6xM20	
83	37300	3,50	6,27	0,87	8,4	FB 83-2-4.1	C	4	105	248	28	280	300	310	300	160	540	80	344	134	4x1,5	6xM20	
110	49500	3,50	6,27	0,87	8,4	FB 110-2-4.1	C	4	105	248	28	280	300	310	300	160	540	80	344	136	4x1,5	6xM20	
200	89600	5,50	11,40	0,85	9,0	FB 200-2-7.1	C	6	118	280	35	320	370	340	340	185	680	90	390	220	4x2,5	6xM24	

*** vorhandene Befestigungsbohrungen / available fastening bores / perçages de fixation disponibles: 65/140-ø13, 80/110-ø11, 135/115-ø11, 124/110-ø11

4-polige Vibrationsmotoren (1460 min⁻¹) | 4 pole vibrator motors (1460 min⁻¹) | moteurs vibrants 4 pôle (1460 min⁻¹)

kgcm	N	kW	A	cos ø	IA/IN	Type	Abbildung	Lochbild Nr.	a	b	c	d	e	f	g	h	k	n	p	kg	mm	8.8
10	1080	0,14	0,30	0,71	2,3	F 10-4-1.1	A	0	***	***	25	96	157	162	96	80	283	25	128	7,7	4x1,5	***
12	1400	0,19	0,45	0,64	2,8	F 12-4-1.1	A	0	***	***	25	114	157	162	114	86	270	25	144	9	4x1,5	***
18	2104	0,19	0,45	0,64	2,8	F 18-4-1.1	A	0	***	***	25	114	157	162	114	86	320	25	144	11	4x1,5	***
40	4670	0,25	0,76	0,78	5,0	F 40-4-1.3	A	2	140	170	40	161	182	204	180	94	342	40	212	22	4x1,5	4xM12
40	4670	0,30	0,86	0,75	4,4	F 40-4-1.2	A	2	140	170	40	161	192	210	180	94	374	45	234	32	4x1,5	4xM16
50	5850	0,25	0,76	0,78	5,0	F 50-4-1.5	A	1	105	140	28	161	155	176	180	106	365	36	205	22	4x1,5	4xM12
55	6450	0,30	0,86	0,75	4,4	F 55-4-1.2	A	2	140	170	40	161	192	210	180	94	424	45	234	35	4x1,5	4xM16
65	7605	0,40	0,86	0,76	5,0	F 65-4-1.4	A	2	140	170	40	161	182	198	180	94	392	40	222	25	4x1,5	4xM12
75	8800	0,60	1,43	0,80	5,7	F 75-4-2.2	A	2	140	170	40	207	192	210	225	118	430	50	268	46	4x1,5	4xM16
95	11100	0,60	1,43	0,80	5,7	F 95-4-2.2	A	2	140	170	40	207	192	210	225	118	430	50	268	50	4x1,5	4xM16
125	14620	0,60	1,43	0,80	5,7	F 125-4-2.4	A	2	140	170	40	207	192	210	225	118	496	50	268	58	4x1,5	4xM16
150	17500	0,60	1,43	0,80	5,7	F 150-4-2.4	A	2	140	170	40	207	192	210	225	118	496	50	268	60	4x1,5	4xM16
150	17500	1,10	2,33	0,82	6,6	F 150-4-2.1	B	2	140	170	20	207	230	220	225	115	514	60	274	72	4x1,5	4xM16
190	22300	1,10	2,33	0,82	6,6	F 190-4-2.3	B	2	140	170	20	250	230	220	272	140	520	60	300	82	4x1,5	4xM16
200	23400	1,10	2,33	0,82	6,6	F 200-4-2.1	B	2	140	170	20	207	230	220	225	115	570	60	274	75	4x1,5	4xM16
235	27500	1,40	3,04	0,87	9,1	F 235-4-3.4	C	3	83	230	25	280	260	280	300	160	500	75	330	110	4x1,5	6xM20
285	33350	1,40	3,04	0,87	9,1	F 285-4-3.4	C	3	83	230	25	280	260	280	300	160	500	75	330	116	4x1,5	6xM20
300	35000	2,00	3,80	0,87	6,8	F 300-4-4.0	C	4	105	248	28	280	300	310	300	160	540	80	344	128	4x1,5	6xM20
340	39700	3,00	5,89	0,87	7,8	F 340-4-4.1	C	4	105	248	28	280	300	310	300	160	540	80	344	138	4x1,5	6xM20
415	48600	3,00	5,89	0,87	7,8	F 415-4-4.1	C	4	105	248	28	280	300	310	300	160	610	80	344	146	4x1,5	6xM20
430	50200	3,50	7,03	0,84	5,6	F 430-4-6.0	C	6	118	280	35	320	370	340	340	185	680	90	390	197	4x1,5	6xM24
550	64200	7,00	15,20	0,86	7,6	F 550-4-7.0	C	6	118	280	35	320	370	340	340	185	680	90	390	250	4x2,5	6xM24
700	81800	7,00	15,20	0,86	7,6	F 700-4-7.1	C	6	118	280	35	320	370	340	340	185	680	90	390	275	4x2,5	6xM24
800	93600	7,00	15,20	0,86	7,6	F 800-4-7.1	C	6	118	280	35	320	370	340	340	185	770	90	390	282	4x2,5	6xM24
900	105200	8,00	17,10	0,87	7,6	F 900-4-8.0	D	8	110	350	35	360	470	420	400	210	970	90	430	377	4x2,5	8xM24

*** vorhandene Befestigungsbohrungen / available fastening bores / perçages de fixation disponibles: 65/140-ø13, 80/110-ø11, 135/115-ø11, 124/110-ø11

6-polige Vibrationsmotoren (980 min⁻¹) | 6 pole vibrator motors (980 min⁻¹) | moteurs vibrants 6 pôle (980 min⁻¹)

Arbeitsmoment Working moment Couple kgcm	Fliehkraft Centrifugal force Force centrifuge N	Leistungsaufnahme Power consumption Puissance absorbée kW	Nennstrom bei 400 V Nominal current at 400 V Courant nominal à 400 V A	Leistungsfaktor Power factor Facteur de puissance cos ø	Anzugsstrom/Nennstrom Starting current ratio Demarrage direct IA/IN	Type	Abbildung Illustration A	Lochbild Nr. Motor base No. Dimension en pieds 2	Maße Dimensions Cotes mm												Gewicht Weight Poids kg	Kabel Cable Câble mm	Schrauben Hexagon screw Vis à six pans 8.8
									a	b	c	d	e	f	g	h	k	n	p				
40	2120	0,15	0,72	0,78	8,0	F 40-6-1.3	A	2	140	170	40	161	182	204	180	94	392	40	212	22	4x1,5	4xM12	
65	3440	0,15	0,72	0,78	8,0	F 65-6-1.3	A	2	140	170	40	161	182	204	180	94	392	40	212	27	4x1,5	4xM12	
55	2900	0,20	0,86	0,62	3,6	F 55-6-1.2	A	2	140	170	40	161	192	210	180	94	424	45	234	35	4x1,5	4xM16	
95	5000	0,20	0,86	0,62	3,6	F 95-6-1.2	A	2	140	170	40	161	192	210	180	94	514	45	234	39	4x1,5	4xM16	
95	5000	0,50	1,52	0,70	4,2	F 95-6-2.2	A	2	140	170	40	207	192	210	225	118	430	50	268	50	4x1,5	4xM16	
120	6400	0,50	1,52	0,70	4,2	F 120-6-2.2	A	2	140	170	40	207	192	210	225	118	430	50	268	51	4x1,5	4xM16	
150	7900	0,50	1,52	0,70	4,2	F 150-6-2.2	A	2	140	170	40	207	192	210	225	118	496	50	268	53	4x1,5	4xM16	
175	9300	0,50	1,52	0,70	4,2	F 175-6-2.4	A	2	140	170	40	207	192	210	225	118	496	50	268	63	4x1,5	4xM16	
200	10600	0,50	1,52	0,70	4,2	F 200-6-2.4	A	2	140	170	40	207	192	210	225	118	556	50	268	66	4x1,5	4xM16	
225	11950	0,50	1,52	0,70	4,2	F 225-6-2.4	A	2	140	170	40	207	192	210	225	118	556	50	268	69	4x1,5	4xM16	
200	10600	1,00	1,71	0,70	5,3	F 200-6-2.1	B	2	140	170	20	207	230	220	225	115	570	60	274	77	4x1,5	4xM16	
250	13200	1,00	1,71	0,70	5,3	F 250-6-2.3	B	2	140	170	20	250	230	220	272	140	520	60	300	88	4x1,5	4xM16	
300	15800	1,00	1,71	0,70	5,3	F 300-6-2.3	B	2	140	170	20	250	230	220	272	140	520	60	300	92	4x1,5	4xM16	
340	18000	1,00	1,71	0,70	5,3	F 340-6-2.3	B	2	140	170	20	250	230	220	272	140	590	60	300	98	4x1,5	4xM16	
400	21000	1,70	3,23	0,77	5,3	F 400-6-3.1	C	3	83	230	25	250	260	280	272	150	620	75	320	123	4x1,5	6xM20	
500	26300	1,70	3,23	0,77	5,3	F 500-6-3.4	C	3	83	230	25	280	260	280	300	160	570	75	330	136	4x1,5	6xM20	
600	31800	1,70	3,23	0,77	5,3	F 600-6-3.4	C	3	83	230	25	280	260	280	300	160	640	75	330	147	4x1,5	6xM20	
680	35800	1,70	3,23	0,77	5,3	F 680-6-3.4	C	3	83	230	25	280	260	280	300	160	640	75	330	155	4x1,5	6xM20	
500	26300	2,20	5,23	0,74	5,8	F 500-6-4.0	C	4	105	248	28	280	300	310	300	160	610	80	344	153	4x1,5	6xM20	
550	29000	2,70	6,18	0,80	6,6	F 550-6-4.1	C	4	105	248	28	280	300	310	300	160	680	80	344	159	4x1,5	6xM20	
680	35800	2,70	6,18	0,80	6,6	F 680-6-4.1	C	4	105	248	28	280	300	310	300	160	680	80	344	168	4x1,5	6xM20	
780	41340	2,70	6,18	0,80	6,6	F 780-6-4.1	C	4	105	248	28	280	300	310	300	160	800	80	344	186	4x1,5	6xM20	
700	36900	2,70	6,71	0,60	6,6	F 700-6-4.7	C	4	105	248	28	320	300	310	342	180	700	80	365	187	4x1,5	6xM20	
850	44800	2,70	6,71	0,60	6,6	F 850-6-4.7	C	4	105	248	28	320	300	310	342	180	700	80	365	196	4x1,5	6xM20	
1000	52600	2,70	6,71	0,60	6,6	F 1000-6-4.7	C	4	105	248	28	320	300	310	342	180	700	80	365	204	4x1,5	6xM20	
1000	52600	4,00	8,27	0,84	7,5	F 1000-6-7.0	C	6	118	280	35	320	370	340	340	185	770	90	390	271	4x1,5	6xM24	
1150	61000	4,00	8,27	0,84	7,5	F 1150-6-7.0	C	6	118	280	35	320	370	340	340	185	910	90	390	281	4x1,5	6xM24	
1300	68400	4,00	8,27	0,84	7,5	F 1300-6-7.0	C	6	118	280	35	320	370	340	340	185	910	90	390	285	4x1,5	6xM24	
1400	73700	4,00	8,27	0,84	7,5	F 1400-6-7.0	C	6	118	280	35	320	370	340	340	185	910	90	390	296	4x1,5	6xM24	
1600	84300	4,00	8,27	0,84	7,5	F 1600-6-7.0	C	6	118	280	35	320	370	340	340	185	950	90	390	310	4x1,5	6xM24	
1750	92100	5,60	12,30	0,66	7,3	F 1750-6-7.8	C	6	118	280	35	360	370	340	400	210	870	85	425	388	4x2,5	6xM24	
2000	105300	5,60	12,30	0,66	7,3	F 2000-6-7.8	C	6	118	280	35	360	370	340	400	210	930	85	425	397	4x2,5	6xM24	
1750	92100	7,50	14,25	0,68	7,6	F 1750-6-8.0	D	8	110	350	35	360	470	420	400	210	970	90	430	450	4x2,5	8xM24	
2000	105300	7,50	14,25	0,68	7,6	F 2000-6-8.0	D	8	110	350	35	360	470	420	400	210	920	90	430	470	4x2,5	8xM24	
2600	137000	7,50	14,25	0,68	7,6	F 2600-6-8.9	D	8.9	110	350	35	420	470	440	450	235	1020	100	460	510	4x2,5	8xM24	
3000	158000	7,50	14,25	0,68	7,6	F 3000-6-8.9	D	8.9	110	350	35	420	470	440	450	235	1020	100	460	536	4x2,5	8xM24	
2500	132500	8,00	18,34	0,70	9,5	F 2500-6-9.0	D	9	110	400	45	420	480	470	450	235	1030	105	480	540	4x2,5	8xM24	
3200	170000	8,00	18,34	0,70	9,5	F 3200-6-9.0	D	9	110	400	45	420	480	470	450	235	1030	105	480	580	4x2,5	8xM24	
3950	209350	11,00	25,20	0,75	9,5	F 4000-6-10.0	D	10	140	520	45	530	600	620	573	295	1050	140	580	952	4x4,0	8xM42	

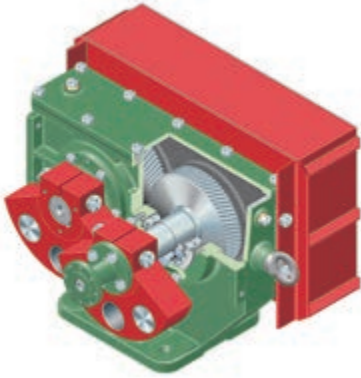
8-polige Vibrationsmotoren (740 min⁻¹) | 8 pole vibrator motors (740 min⁻¹) | moteurs vibrants 8 pôle (740 min⁻¹)

Arbeitsmoment Working moment Couple kgcm	Fliehkraft Centrifugal force Force centrifuge N	Leistungsaufnahme Power consumption Puissance absorbée kW	Nennstrom bei 400 V Nominal current at 400 V Courant nominal à 400 V A	Leistungsfaktor Power factor Facteur de puissance cos φ	Anzugsstrom/Nennstrom Starting current ratio Demarrage direct IA/IN	Type	Abbildung Illustration	Lochbild Nr. Motor base No. Dimension en pieds	Maße Dimensions Cotes mm										Gewicht Weight Poids kg	Kabel Cable Câble mm	Schrauben Hexagon screw Vis à six pans 8.8	
									a	b	c	d	e	f	g	h	k	n				p
95	2850	0,30	2,00	0,60	6,5	F 95-8-2.2	A	2	140	170	40	207	192	210	225	118	430	50	268	50	4x1,5	4xM16
150	4500	0,30	2,00	0,60	6,5	F 150-8-2.2	A	2	140	170	40	207	192	210	225	118	496	50	268	53	4x1,5	4xM16
200	6000	0,85	3,18	0,70	7,0	F 200-8-2.1	B	2	140	170	20	207	230	220	225	115	570	60	274	77	4x1,5	4xM 16
340	10210	0,85	3,18	0,70	7,0	F 340-8-2.3	B	2	140	170	20	250	230	220	272	140	590	60	300	98	4x1,5	4xM16
500	15000	1,20	3,59	0,75	4,8	F 500-8-3.4	C	3	83	230	25	280	260	280	300	160	570	75	330	136	4x1,5	6xM20
680	20420	1,20	3,59	0,75	4,8	F 680-8-3.4	C	3	83	230	25	280	260	280	300	160	570	75	330	155	4x1,5	6xM20
1000	30000	2,70	6,71	0,60	5,5	F 1000-8-4.7	C	4	105	248	28	320	300	310	342	180	700	80	365	204	4x1,5	6xM20
1400	42000	3,00	7,41	0,66	6,0	F 1400-8-7.0	C	6	118	280	35	320	370	340	340	185	910	90	390	278	4x1,5	6xM24
1600	48000	3,00	7,41	0,66	6,0	F 1600-8-7.0	C	6	118	280	35	320	370	340	340	185	950	90	390	310	4x1,5	6xM24
1750	52500	3,00	7,41	0,66	6,5	F 1750-8-7.8	C	6	118	280	35	360	370	340	400	210	870	85	425	388	4x2,5	6xM24
2000	60000	3,00	7,41	0,66	6,5	F 2000-8-7.8	C	6	118	280	35	360	370	340	400	210	930	85	425	397	4x2,5	6xM24
2200	66000	4,50	10,83	0,70	6,1	F 2200-8-8.0	D	8	110	350	35	360	470	420	400	210	1030	90	430	490	4x2,5	8xM24
2600	78100	4,50	10,83	0,70	6,1	F 2600-8-8.9	D	8.9	110	350	35	420	470	440	450	235	1020	100	460	510	4x2,5	8xM24
3000	90100	4,50	10,83	0,70	6,1	F 3000-8-8.9	D	8.9	110	350	35	420	470	440	450	235	1020	100	460	536	4x2,5	8xM24
2500	75000	7,00	18,15	0,56	7,3	F 2500-8-9.0	D	9	110	400	45	420	480	470	450	235	1030	105	480	540	4x2,5	8xM24
3200	96000	7,00	18,15	0,56	7,3	F 3200-8-9.0	D	9	110	400	45	420	480	470	450	235	1030	105	480	580	4x2,5	8xM24
4000	120000	7,00	18,15	0,56	7,3	F 4000-8-9.0	D	9	110	400	45	420	480	470	450	235	1130	105	480	600	4x2,5	8xM24
6000	180000	11,00	31,00	0,55	5,5	F 6000-8-10.0	D	10	140	520	45	530	600	620	573	295	1160	140	580	1120	4x4	8xM36

10-polige Vibrationsmotoren (580 min⁻¹) | 10 pole vibrator motors (580 min⁻¹) | moteurs vibrants 10 pôle (580 min⁻¹)

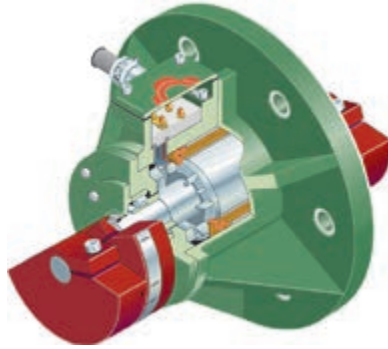
kgcm	N	kW	A	cos φ	IA/IN	Type	Abbildung Illustration	Lochbild Nr. Motor base No. Dimension en pieds	a	b	c	d	e	f	g	h	k	n	p	kg	mm	8.8
680	1170	0,95	2,57	0,58	2,7	F 680-10-3.4	C	3	83	230	25	280	260	280	300	160	640	75	330	155	4x1,5	6xM20
1750	30100	5,00	8,76	0,69	5,3	F 1750-10-7.0	C	6	118	280	35	320	370	340	340	185	950	90	390	310	4x1,5	6xM24
2000	34400	5,00	8,76	0,69	5,3	F 2000-10-7.8	C	6	118	280	35	360	370	340	400	210	930	85	425	397	4x2,5	6xM24

Unwucht-Erreger
Unbalance excitors
Excitateurs de déséquilibre



- » Fliehkraft/Centrifugal force/
Force centrifuge: 21300 - 482500 N
- » Arbeitsmoment/Working moment/
Couple de travail: 390 - 12300 kgcm
- » Drehzahl/Speed/Vitesse 50 Hz:
750, 1000, 1500 min⁻¹
- » Drehzahl/Speed/Vitesse 60 Hz:
900, 1200 min⁻¹

Flansch-Vibrationsmotoren
Flange mounted vibrator motors
Moteurs vibrants à flasque



- » Fliehkraft/Centrifugal force/
Force centrifuge: 18000 - 133000 N
- » Arbeitsmoment/Working moment/
Couple de travail: 150 - 2500 kgcm
- » Drehzahl/Speed/Vitesse 50 Hz:
1000, 1500 min⁻¹
- » Drehzahl/Speed/Vitesse 60 Hz:
1200, 1800 min⁻¹

Zertifizierte Vibrationsmotoren
Certified vibrator motors
Moteurs vibrants certifiés



- » II 2 G/D Ex e, T4/T3, T 120 °C
- » II 3 D, T 120 °C
- » II 2 G Ex d IIB T4
- » Class I, Groups C and D. Class II, Division 1, Groups E, F and G
- » Class I, Division 1, Groups C and D, Class II, Division 1, Groups E, F and G

Unser weiteres Programm:

- » Reparaturservice
- » Federn

Fordern Sie unsere Spezialkataloge an!

Our further range of products:

- » Repair service
- » Springs

Ask for our special catalogues!

Notre programme ultérieure:

- » Service de réparation
- » Ressorts

Demandez nos catalogues spéciaux!

„FRIEDRICH-Schwingtechnik®“ und „FRIEDRICH-Vibrationsmotoren®“ sind eingetragene Markenzeichen und geschützt.

© Copyright by FRIEDRICH Schwingtechnik GmbH. Dieser Katalog ist urheberrechtlich geschützt. Jede Vervielfältigung und öffentliche Wiedergabe, auch in Auszügen, bedarf der ausdrücklichen schriftlichen Zustimmung.

Wir aktualisieren unser Programm laufend. Neueste Programm Informationen erhalten Sie über unsere Internet-Seite: www.friedrich-schwingtechnik.de

„FRIEDRICH-Schwingtechnik®“ and „FRIEDRICH-Vibrationsmotoren®“ are protected registered trademarks.

© Copyright by FRIEDRICH Schwingtechnik GmbH. This catalogue is protected by Copyright. Reproduction and public communication, also excerpts thereof, require our explicit written approval.

We are constantly updating our range of products. Latest product information is available on our internet page: www.friedrich-schwingtechnik.de

„FRIEDRICH-Schwingtechnik®“ et „FRIEDRICH-Vibrationsmotoren®“ sont des marques déposées et protégées.

© Copyright by FRIEDRICH Schwingtechnik GmbH. Ce catalogue est protégé sous copyright. La reproduction et communication publique, même en extrait, est interdit sans notre accord exprès par écrit.

Notre programme est constamment actualisé. Pour les dernières informations sur nos produits, visitez notre page Internet: www.friedrich-schwingtechnik.de