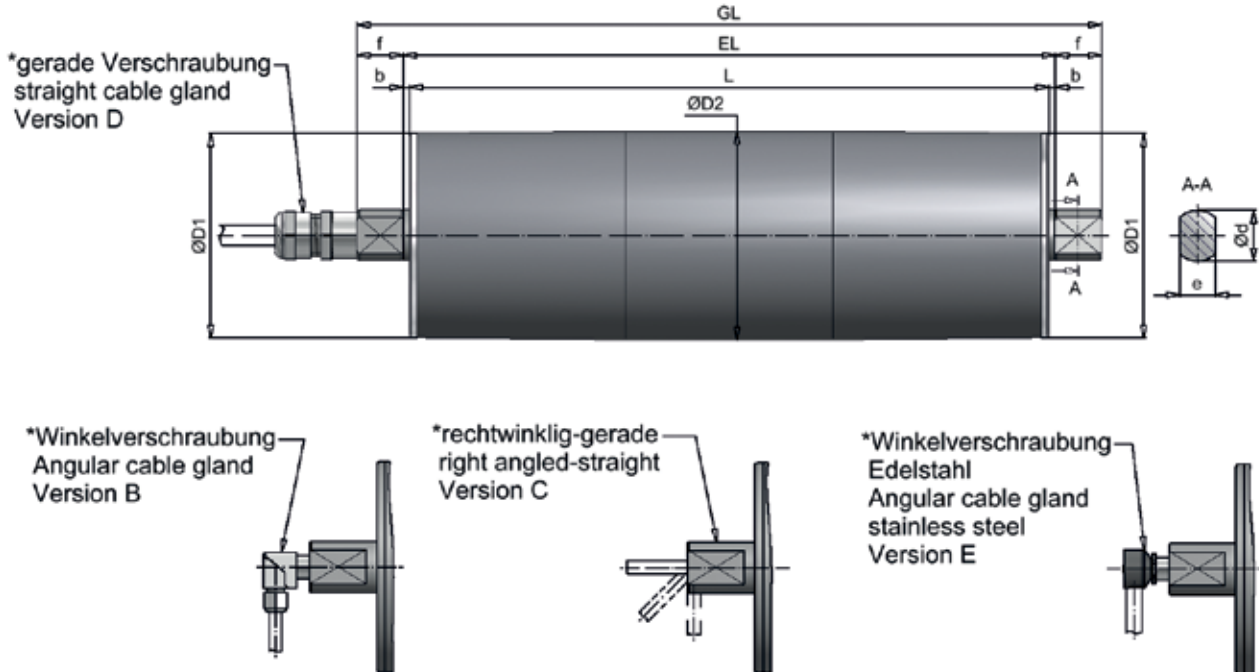
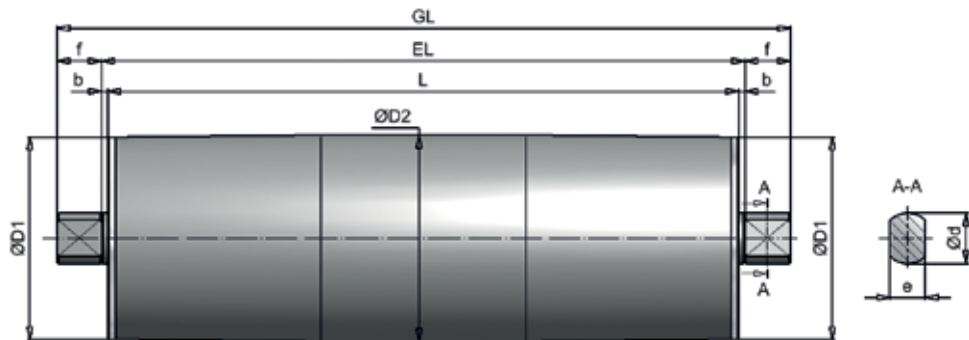


## Trommelmotor / Drum Motor Typ TM 82 Standard



## Umlenktrommel / Guide Drum Motor Typ UT 82 Standard



alle Maße in mm / dimensions in mm

TROMMELMOTOR / DRUM MOTOR									STANDARD IP66		
Größe / size	Typ	ØD1**	ØD2**	a	ØN	Ød	e	f	f1	b	EL
82	TM 82.1	80	81,5			20	14	18		2,5	L + 5
UMLENKTROMMEL / GUIDE DRUM											
82	UT 82.1	80	81,5			20	14	18		2,5	L + 5

\* mit 1m Kabel / with 1m cable

\*\* Durchmesser bei zylindrischem Trommelkörper Ø81mm / diameter with cylindrical drum design Ø81mm



## Leistungsdaten / Performance data Typ TM82.1

TYP	LEISTUNG / POWER	GESCHWINDIG- KEIT / BELT SPEED	DREHZAHL / ROTATION SPEED	BANDZUG- KRAFT / BELT PULL	TROMMEL MOMENT / TORQUE	STROMAUF- NAHME BEI / POWER INPUT AT 400V / 50Hz	TROMMEL- LÄNGE / DRUM LENGTH L min.	GEWICHT / WEIGHT
	P2	v	n2	F	T2			L=400mm
	[kW]	[m/s]	[1/min]	[N]	[Nm]	[A]	[mm]	[kg]
TM82.1	0,018 8-polig	0,03	8	537	22	0,18	250	4,5
		0,05	11	375	15			
		0,06	14	305	12			
		0,09	20	209	9			
		0,12	29	146	6			
		0,15	36	119	5			
TM82.1	0,04 4-polig	0,08	19	482	20	0,23	200	3,5
		0,10	22	419	17			
		0,14	32	292	12			
		0,17	39	238	10			
		0,25	58	163	7			
		0,35	83	114	5			
TM82.1	0,07 2-polig	0,18	43	384	16	0,20	200	3,5
		0,21	49	334	14			
		0,30	70	233	9			
		0,37	87	190	8			
		0,54	126	130	5			
		0,77	181	91	4			
TM82.1	0,07 4-polig	0,08	20	827	34	0,37	250	4,5
		0,10	23	718	29			
		0,14	33	501	20			
		0,17	40	408	17			
		0,25	59	279	11			
		0,36	84	195	8			
TM82.1	0,12 2-polig	0,19	43	647	26	0,31	250	4,5
		0,21	50	562	23			
		0,31	72	392	16			
		0,38	88	319	13			
		0,55	129	218	9			
		0,79	185	152	6			
		0,97	227	124	5			

- abweichende Leistungsdaten und Geschwindigkeiten auf Anfrage
- Gewichtsangabe inkl. Ölfüllung (betriebsbereit)
- Mehrgewicht: ca. 0,8 kg auf 100mm Mehrlänge

- alternative performance data and speeds on request
- indication of weight incl. oil filling (ready for operating)
- additional weight: approx. 0,8 kg for 100mm add. length

**Normbreiten [L] : 200, 250, 300, 350 ... 800mm,  
über 800mm bitten wir um Rückfrage**

**norm width [L] : 200, 250, 300, 350 ... 800mm,  
from 800mm please contact us**

## Ausführungsarten und Optionen / Design types and options

### STANDARDAUSFÜHRUNG

- ballig gedrehter Stahlmantel, stahlblank, mit Rostschutz überzogen
- Lagerendeckel aus Aluminium
- Einspannzapfen aus Stahl, mit Rostschutz überzogen
- Stirnradgetriebe in Stahlverzahnung (geräuscharm)
- Gerade Verschraubung (inkl. 1m Kabel)

### STANDARD CONFIGURATION

- crowned shell, mild steel with rust protection paint
- bearing covers made of aluminium
- shafts made of mild steel with rust protection paint
- helical gear unit with steel toothing (quiet)
- straight cable gland with 1m cable

### OPTIONEN

- innenliegende Bremse
- mit Klemmenkasten
- Winkelverschraubung (mit 1m Kabel)
- Winkelverschraubung Edelstahl (mit 1m Kabel)
- Rechtwinklig-gerade Verschraubung (mit 1m Kabel)
- Rücklaufsperrung (Kugellagerfreilauf)
- Kettenrad / Zahnriemenscheibe
- Sensorlagereinheit (Drehgeber)
- Trommelkörper zylindrisch, gummiert, verzinkt (kundenspezifisch)
- Edelstahlausführung
- Thermokontakte
- IP67
- geeignet für Frequenzrichterbetrieb
- für Kunststoffmodularbänder und Profilgummierungen
- Klemmenkastenausführung in Edelstahl
- vertikaler Einbau möglich (bei Bestellung angeben)
- Lebensmittelöl
- Trommelmotor als Einbaupatrone
- Einphasen-Wechselstrom Motoren auf Anfrage

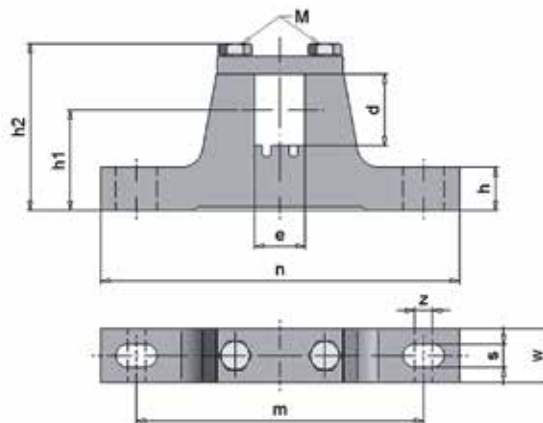
Weitere Ausführungen nach Kundenwunsch möglich.

### OPTIONS

- internal brake
- with terminal box
- angular cable gland (with 1m cable)
- angular cable gland stainless steel (with 1m cable)
- right angled-straight cable gland (with 1m cable)
- backstop
- sprocket / toothed belt disc
- sensor bearing unit (rotary encoder)
- cylindrical drum shell, coated, zinc plated (customised)
- stainless steel design
- thermal contact
- IP67
- suitable for frequency converter use
- for modular plastic conveyor belts and grooved rubber lagging
- terminal box design in stainless steel
- vertical mounting (should be stated in the order)
- food-safe lubricant
- Drum Motor as cartridge
- single phase motors on request

Other designs on customer request possible.

## Einspannlager für HIMMEL® - Trommelmotor / Umlenktrommel Typ 82 Clamping bearing for HIMMEL® - Drum Motor / Guide Drum type 82



alle Maße in mm / dimensions in mm

TROMMELTYP / DRUM TYPE	EINSPANNLAGER / CLAMPING BEARING	d	e	h	h1	h2	m	n	s	w	z	M	MATERIAL / MATERIAL	ca. kg
TM/UT 82.1	EL20/14	20	14	12	28	47	80	100	6,5	15	5	M5	Stahl / Steel	0,25

