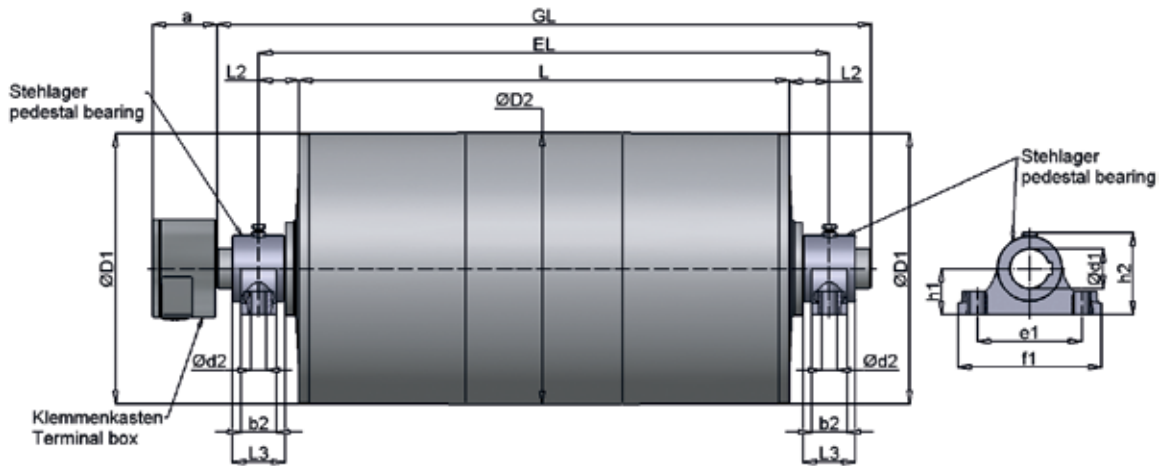
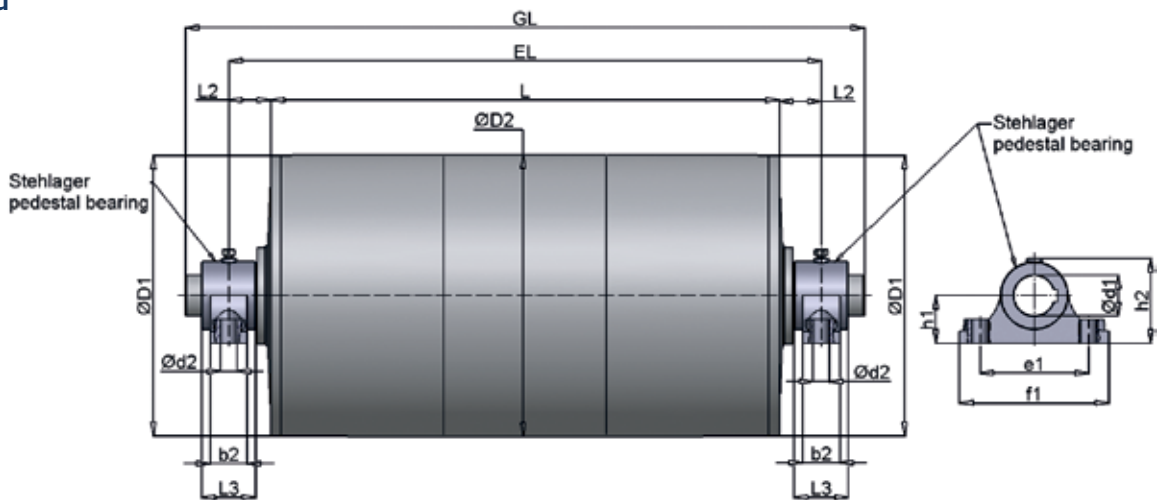


Trommelmotor / Drum Motor Typ TM 630 Standard



Umlenktrommel / Guide Drum Motor Typ UT 630 Standard



alle Maße in mm / dimensions in mm

TROMMELMOTOR / DRUM MOTOR														IP66	IP67
Größe / size	Typ	ØD1	ØD2	a	b2	Ød1	Ød2	e1	f1	h1	h2	L2	L3	EL	EL
630	TM 630.1	626	630	165	80	90	26	250	320	100	183	150	117	L + 300	L + 300
UMLENKTROMMEL / GUIDE DRUM															
630	UT 630.1	626	630		80	90	26	250	320	100	183	150	117		L + 300



Leistungsdaten / Performance data Typ TM630

TYP	LEISTUNG / POWER	GESCHWINDIG- KEIT / BELT SPEED	DREHZAHL / ROTATION SPEED	BANDZUG- KRAFT / BELT PULL	TROMMEL- MOMENT / TORQUE	STROMAUF- NAHME BEI / POWER INPUT AT 400V / 50Hz	TROMMEL- LÄNGE / DRUM LENGTH L min.	GEWICHT / WEIGHT
	P2	v	n2	F	T2			L=950mm
	[kW]	[m/s]	[1/min]	[N]	[Nm]	[A]	[mm]	[kg]
TM630.1	30,00 8-polig	1,25	38	22791	7179	57,00	950	825
		1,60	49	17807	5609			
		2,00	61	14245	4487			
		2,50	76	11394	3589			
		3,15	95	9045	2849			
TM630.1	37,00 6-polig	1,60	49	21969	6920	70,00	950	825
		2,00	61	17569	5534			
		2,50	76	14054	4427			
		3,15	95	11153	3513			
TM630.1	45,00 4-polig	2,50	76	17092	5384	85,00	950	845
		3,15	95	13565	4273			
		4,00	121	10683	3365			
TM630.1	55,00 4-polig	2,50	76	20902	6584	105,00	950	845
		3,15	95	16581	5223			
		4,00	121	13057	4115			

- abweichende Leistungsdaten und Geschwindigkeiten auf Anfrage
- Gewichtsangabe inkl. Ölfüllung (betriebsbereit)
- Mehrgewicht: ca. 25,0kg auf 100mm Mehrlänge

- *alternative performance data and speeds on request*
- *indication of weight incl. oil filling (ready for operating)*
- *additional weight: approx. 25,0kg for 100mm add. length*

Normbreiten [L] : 950, 1000, 1050 ... 2000mm,
ab 2000mm verstärkte Ausführung

*norm width [L] : 950, 1000, 1050 ... 2000mm,
from 2000mm reinforced construction*

Ausführungsarten und Optionen / Design types and options

STANDARDAUSFÜHRUNG

- ballig gedrehter Stahlmantel
- verschraubte Lagerenddeckel aus Stahl oder Grauguss
- IP 66/67
- Einspannzapfen aus Stahl
- Stirnradgetriebe in Stahlverzahnung (geräuscharm)
- Klemmenkasten
- Stahlgussaugenlager (standardmäßig am Produkt montiert)
- Thermokontakte
- Farbe RAL 2004

STANDARD CONFIGURATION

- *crowned shell*
- *bolted bearing covers made of steel or cast iron*
- *IP66/67*
- *shafts made of mild steel*
- *helical gear unit with steel toothing (quiet)*
- *terminal box*
- *pedestal bearing made of cast iron (mounted standard)*
- *thermal contact*
- *Farbe RAL 2004*

OPTIONEN

- Rücklaufsperr
- Trommelkörper zylindrisch, gummiert, verzinkt (kundenspezifisch)
- rostfreie Ausführung
- Graugussklemmenkasten IP66/67
- Spezieller Reibbelag auf Anfrage
- Ausgerüstet mit Bremswelle für externe Bremse

Weitere Ausführungen nach Kundenwunsch möglich.

OPTIONS

- *backstop*
- *cylindrical drum shell, rubber coated, zinc plated (customised)*
- *rust-free option*
- *terminal box made of cast iron IP66/67*
- *special lagging available on request*
- *external brake shaft for connection to mechanical brake*

Other designs on customer request possible.