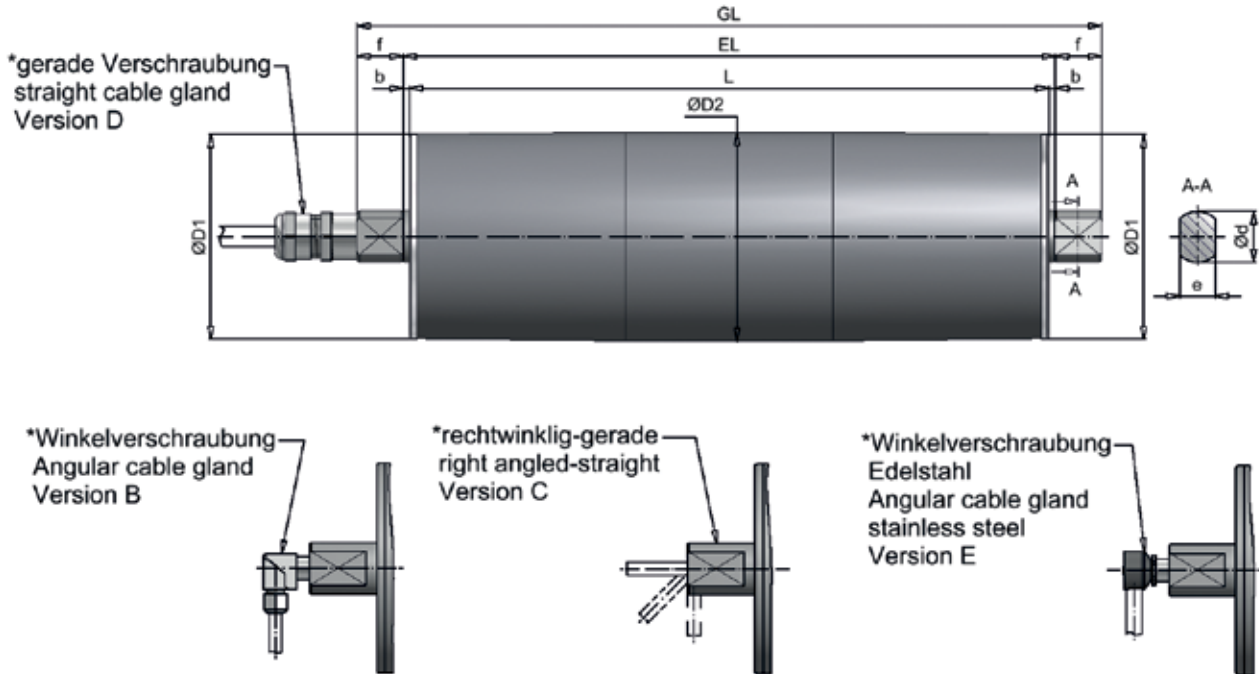
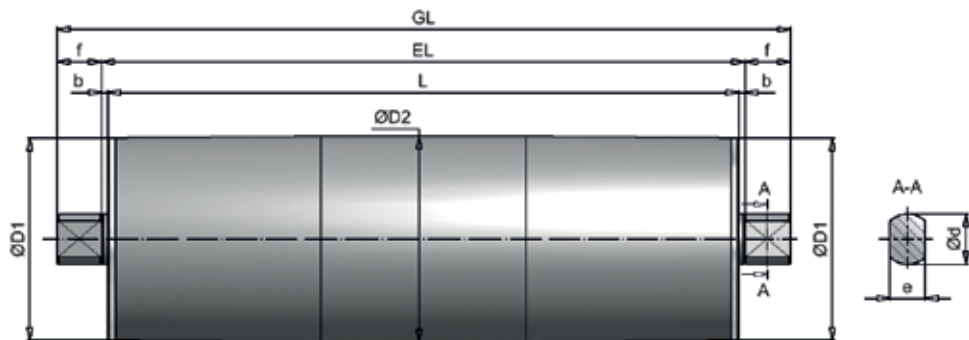


## Trommelmotor / Drum Motor Typ TM 60 Standard



## Umlenktrommel / Guide Drum Motor Typ UT 60 Standard



alle Maße in mm / dimensions in mm

TROMMELMOTOR / DRUM MOTOR								STANDARD IP65		OPTIONAL IP66	
Größe / size	Material	Typ	ØD1	ØD2**	Ød	e	f	b	EL	b	EL
60	Stahl / Steel	TM 60.1	61,5	62,5	20	14	18	2,5	L + 5	2,5	L + 5
	Edelstahl / Stainless steel		63,5	64,5							
UMLENKTROMMEL / GUIDE DRUM											
60	Stahl / Steel	UT 60.1	61,5	62,5	20	14	18	2,5	L + 5	2,5	L + 5
	Edelstahl / Stainless steel		63,5	64,5							

\* mit 1m Kabel / with 1m cable

\*\* Durchmesser bei zylindrischem Trommelkörper / diameter with cylindrical drum design



## Leistungsdaten / Performance data Typ TM60.1

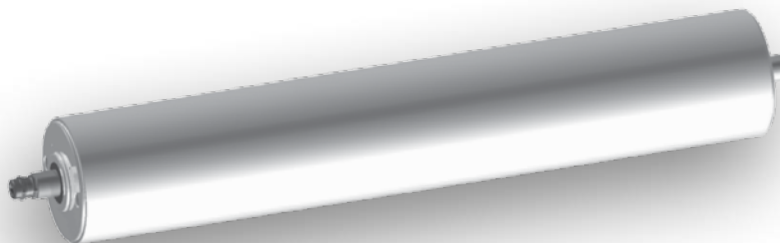
TYP	LEISTUNG / POWER	GESCHWINDIG- KEIT / BELT SPEED	DREHZAHL / ROTATION SPEED	BANDZUG- KRAFT / BELT PULL	TROMMEL MOMENT / TORQUE	STROMAUF- NAHME BEI / POWER INPUT AT 400V / 50Hz	TROMMEL- LÄNGE / DRUM LENGTH L min.	GEWICHT / WEIGHT
	P2	v	n2	F	T2		L=450mm	
	[kW]	[m/s]	[1/min]	[N]	[Nm]	[A]	[mm]	[kg]
TM60.1	0,03 4-polig	0,09	26	345	11	0,19	355 bei / at IP65  365 bei / at IP66	6
		0,11	34	265	8			
		0,14	41	219	7			
		0,15	45	204	6			
		0,18	54	168	5			
		0,22	65	139	4			
		0,59	178	51	2			
		0,76	232	39	1			
0,92	280	32	1					
TM60.1	0,08 2-polig	0,18	54	447	14	0,24	355 bei / at IP65  365 bei / at IP66	6
		0,23	71	343	11			
		0,28	85	284	9			
		0,30	92	264	8			
		0,37	111	218	7			
		0,44	134	180	6			
		1,21	366	66	2			
		1,57	477	51	2			
1,90	576	42	1					

- abweichende Leistungsdaten und Geschwindigkeiten auf Anfrage
- Gewichtsangabe inkl. Ölfüllung (betriebsbereit)
- Mehrgewicht: ca. 0,5 kg auf 100mm Mehrlänge

- alternative performance data and speeds on request
- indication of weight incl. oil filling (ready for operating)
- additional weight: approx. 0,5 kg to 100mm add. length

**Normbreiten [L] : 355, 365, 400, 450 ... 800mm,  
ab 800mm verstärkte Ausführung**

**norm width [L] : 355, 365, 400, 450 ... 800mm,  
from 800mm reinforced construction**



## Ausführungsarten und Optionen / Design types and options

### STANDARD AUSFÜHRUNG

- ballig gedrehter Stahlmantel, stahlblank, mit Rostschutz überzogen
- Lagerenddeckel aus Aluminium
- Einspannzapfen aus Stahl, mit Rostschutz überzogen
- Planetengetriebe in Stahlverzahnung
- Gerade Verschraubung (inkl. 1m Kabel)

### STANDARD CONFIGURATION

- crowned shell, mild steel with rust protection paint
- bearing covers made of aluminium
- shafts made of mild steel with rust protection paint
- planetary gear with steel toothing
- straight cable gland with 1m cable

### OPTIONEN

- Winkelverschraubung (mit 1m Kabel)
- Winkelverschraubung Edelstahl (mit 1m Kabel)
- Rechtwinklig-gerade Verschraubung (mit 1m Kabel)
- Kettenrad / Zahnriemenscheibe
- Trommelkörper zylindrisch, verzinkt (kundenspezifisch)
- Edelstahlausführung
- IP66
- geeignet für Frequenzumrichterbetrieb
- für Kunststoffmodularbänder
- vertikaler Einbau möglich
- Lebensmittelöl
- Trommelmotor als Einbaupatrone
- Einphasen-Wechselstrom Motoren auf Anfrage

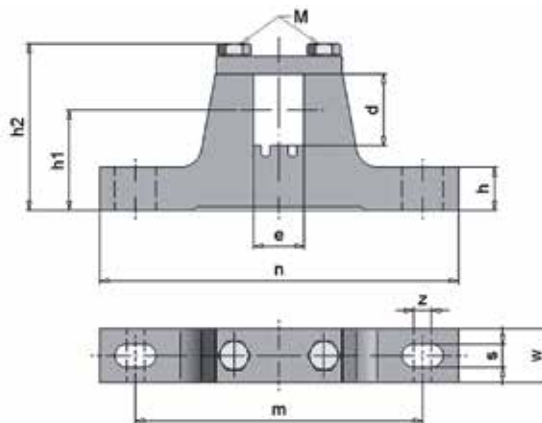
Weitere Ausführungen nach Kundenwunsch möglich.

### OPTIONS

- angular cable gland (with 1m cable)
- angular cable gland stainless steel (with 1m cable)
- right angled-straight cable gland (with 1m cable)
- sprocket / toothed belt disc
- cylindrical drum shell, coated, zinc plated (customised)
- stainless steel design
- IP66
- Suitable for frequency converter use
- for modular plastic conveyor
- vertical mounting
- food-safe lubricant
- Drum Motor as cartridge
- single phase motor on request

Other designs on customer request possible.

## Einspannlager für HIMMEL® - Trommelmotor / Umlenktrommel Typ 60 Clamping bearing for HIMMEL® - Drum Motor / Guide Drum type 60



alle Maße in mm / dimensions in mm

TROMMELTYP / DRUM TYPE	EINSPANNLAGER / CLAMPING BEARING	d	e	h	h1	h2	m	n	s	w	z	M	MATERIAL / MATERIAL	ca. kg
TM/UT 60.1	EL20/14	20	14	12	28	47	80	100	6,5	15	5	M5	Stahl / Steel	0,25

