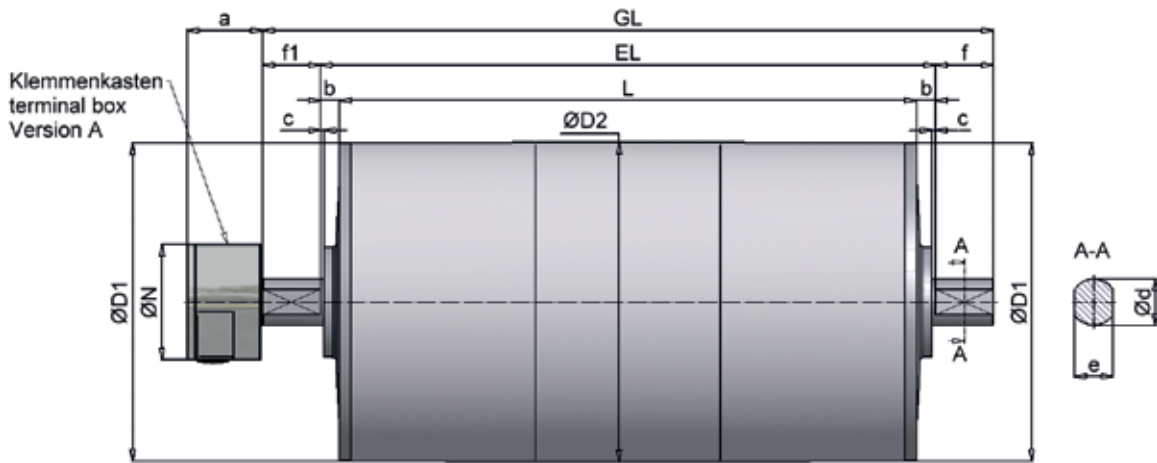
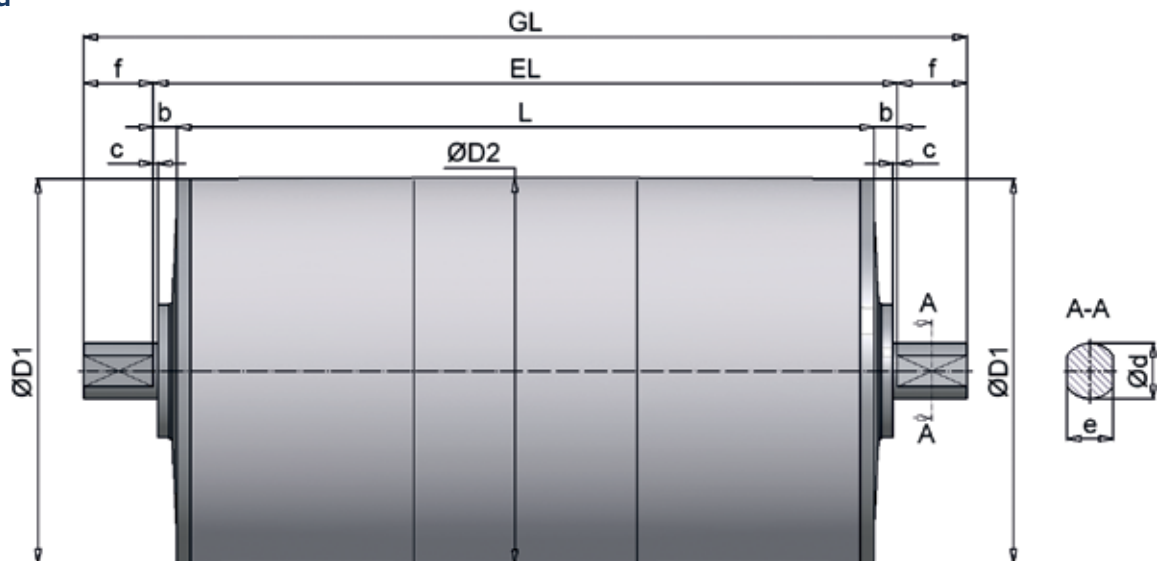


Trommelmotor / Drum Motor Typ TM 415 Standard



Umlenktrommel / Guide Drum Motor Typ UT 415 Standard



alle Maße in mm / dimensions in mm

TROMMELMOTOR / DRUM MOTOR											STANDARD IP66		OPTIONAL IP67	
Größe / size	Typ	ØD1	ØD2*	a	ØN	c	Ød	e	f	f1	b	EL	b	EL
415	TM 415.0	413	415	95	112	3	45	35	53	53	22	L + 44	32	L + 64
415	TM 415.1	413	415	100	150	5	60	50	75	75	25	L + 50	35	L + 70
UMLENKTROMMEL / GUIDE DRUM														
415	UT 415.0	413	415			3	45	35	53		22	L + 44	32	L + 64
415	UT 415.1	413	415			5	60	50	75		25	L + 50	35	L + 70

* Durchmesser bei zylindrischem Trommelkörper / diameter with cylindrical drum design



Leistungsdaten / Performance data Typ TM415.0 - TM415.1

TYP	LEISTUNG / POWER	GESCHWINDIG- KEIT / BELT SPEED	DREHZAHL / ROTATION SPEED	BANDZUG- KRAFT / BELT PULL	TROMMEL- MOMENT / TORQUE	STROMAUF- NAHME BEI / POWER INPUT AT 400V / 50Hz	TROMMEL- LÄNGE / DRUM LENGTH L min.	GEWICHT / WEIGHT
	P2	v	n2	F	T2			L=750mm
	[kW]	[m/s]	[1/min]	[N]	[Nm]	[A]	[mm]	[kg]
TM415.0	3,00 4-polig	0,78	36	3857	800	3,20	550	160
		0,95	44	3148	653			
		1,32	61	2276	472			
		1,61	74	1858	386			
TM415.1	4,00 4-polig	0,60	28	6678	1386	9,00	750	275
		0,84	39	4746	985			
TM415.0		0,95	44	4227	877		550	170
		1,31	60	3056	634			
		1,60	74	2495	518			
		2,08	96	1923	399			
TM415.1	5,50 4-polig	0,87	40	6344	1316	11,50	750	290
		1,04	48	5267	1093			
		1,29	59	4266	885			
		1,56	72	3530	733			
		1,72	79	3201	664			
TM415.1	7,50 4-polig	2,17	100	2534	526			
		1,04	48	7182	1490	15,50	750	300
		1,29	59	5818	1207			
		1,56	72	4814	999			
		1,72	79	4365	906			
2,17	100	3456	717					
TM415.1	10,00 4-polig	1,28	59	7811	1621	21,00	750	320
		1,55	71	6464	1341			
		1,71	79	5861	1216			
		2,16	99	4640	963			
TM415.1	15,00 4-polig	1,71	79	8792	1824	29,50	750	360
		2,16	99	6959	1444			

- abweichende Leistungsdaten und Geschwindigkeiten auf Anfrage
- Gewichtsangabe inkl. Ölfüllung (betriebsbereit)
- Mehrgewicht: ca. 10,0kg auf 100mm Mehrlänge
- bei Bremsanbau erhöht sich das L min. Maß um 200mm

**Normbreiten [L] : 550, 600, 650 ... 1400mm,
ab 1400mm verstärkte Ausführung**

- alternative performance data and speeds on request
- indication of weight incl. oil filling (ready for operating)
- additional weight: approx. 10,0kg for 100mm add. length
- with brake mounting L min. dimension raises up 200mm

**norm width [L] : 550, 600, 650 ... 1400mm,
from 1400mm reinforced construction**

Ausführungsarten und Optionen / Design types and options

STANDARDAUSFÜHRUNG

- ballig gedrehter Stahlmantel, stahlblank, mit Rostschutz überzogen
- Lagerenddeckel aus Grauguss
- Einspannzapfen aus Stahl, mit Rostschutz überzogen
- Stirnradgetriebe in Stahlverzahnung (geräuscharm)
- Klemmenkasten
- Farbe RAL 2004

STANDARD CONFIGURATION

- *crowned shell, mild steel with rust protection paint*
- *bearing covers made of cast iron*
- *shafts made of mild steel with rust protection paint*
- *helical gear unit with steel toothing (quiet)*
- *terminal box*
- *color RAL 2004*

OPTIONEN

- innenliegende Bremse
- Rücklaufsperrung (Kugellagerfreilauf)
- Kettenrad / Zahnriemenscheibe
- Trommelkörper zylindrisch, gummiert, verzinkt (kundenspezifisch)
- Edelstahlausführung
- Thermokontakte
- IP66/67
- geeignet für Frequenzumrichterbetrieb
- Klemmenkastenausführung in Edelstahl
- vertikaler Einbau möglich (bei Bestellung angeben)
- Lebensmittelöl

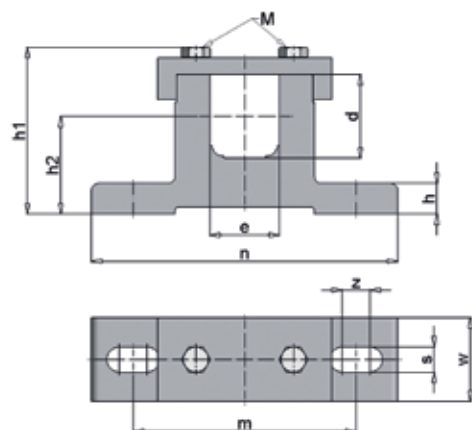
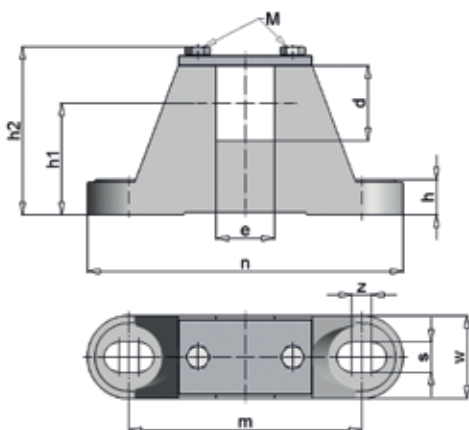
Weitere Ausführungen nach Kundenwunsch möglich.

OPTIONS

- *internal brake*
- *backstop*
- *sprocket / toothed belt disc*
- *cylindrical drum shell, rubber coated, zinc plated (customised)*
- *stainless steel design*
- *thermal contact*
- *IP66/67*
- *suitable for frequency converter use*
- *terminal box design in stainless steel*
- *vertical mounting (should be stated in the order)*
- *food-safe lubricant*

Other designs on customer request possible.

Einspannlager für HIMMEL® - Trommelmotor / Umlenktrommel Typ 415 Clamping bearing for HIMMEL® - Drum Motor / Guide Drum type 415



alle Maße in mm / dimensions in mm

TROMMELTYP / DRUM TYPE	EINSPANNLAGER / CLAMPING BEARING	d	e	h	h1	h2	m	n	s	w	z	M	MATERIAL / MATERIAL	ca. kg
TM/UT 415.0	EL45/35	45	35	21	67	105	140	190	18	50	12	M8	Gusseisen / Cast iron	2,8
TM/UT 415.1	EL60/50	60	50	22	70	119,5	160	220	18	60	20	M12	Stahl / Steel	5

