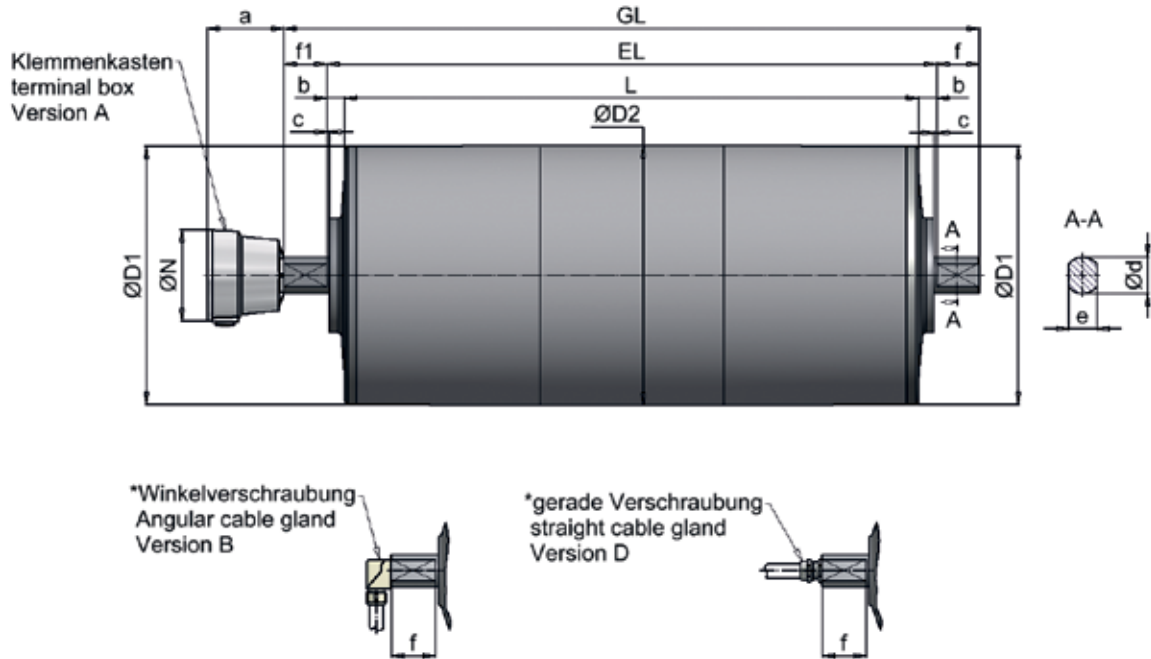
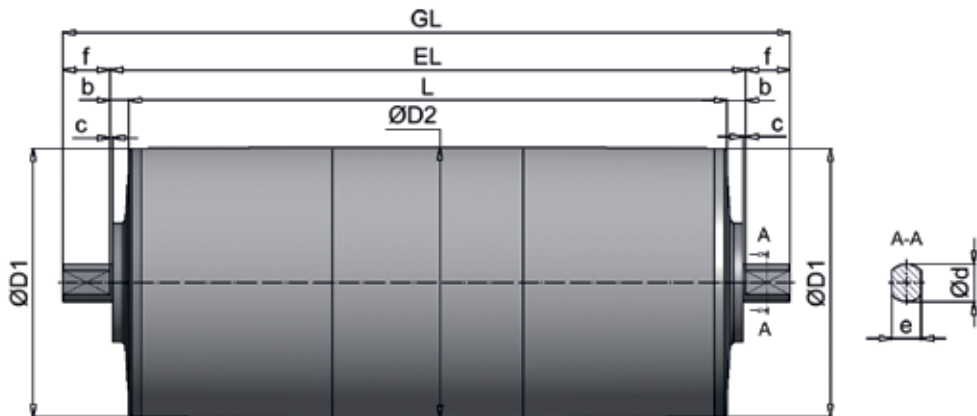


Trommelmotor / Drum Motor Typ TM 321 Standard



Umlenktrommel / Guide Drum Motor Typ UT 321 Standard



alle Maße in mm / dimensions in mm

TROMMELMOTOR / DRUM MOTOR											STANDARD IP66		OPTIONAL IP67	
Größe / size	Typ	ØD1	ØD2**	a	ØN	c	Ød	e	f	f1	b	EL	b	EL
321	TM 321.0	318	321	95	112	3	40	30	55	55	20	L + 40	45	L + 90
321	TM 321.1	318	321			3	45	35	53	53	22	L + 44	43	L + 86
UMLENKTROMMEL / GUIDE DRUM														
321	UT 321.0	318	321			3	40	30	55		20	L + 40	45	L + 90
321	UT 321.1	318	321			3	35	35	53		22	L + 44	43	L + 86

* mit 1m Kabel / with 1m cable

** Durchmesser bei zylindrischem Trommelkörper / diameter with cylindrical drum design



Leistungsdaten / Performance data Typ TM321.0 - TM321.1

TYP	LEISTUNG / POWER	GESCHWINDIG- KEIT / BELT SPEED	DREHZAHL / ROTATION SPEED	BANDZUG- KRAFT / BELT PULL	TROMMEL MOMENT / TORQUE	STROMAUF- NAHME BEI / POWER INPUT AT 400V / 50Hz	TROMMEL- LÄNGE / DRUM LENGTH L min.	GEWICHT / WEIGHT			
	P2	v	n2	F	T2			L=600mm			
	[kW]	[m/s]	[1/min]	[N]	[Nm]	[A]	[mm]	[kg]			
TM321.0	1,50 4-polig	0,48	29	3098	497	3,20	520	95			
		0,56	33	2702	434						
		0,71	42	2109	338						
		0,89	53	1685	270						
		1,11	66	1356	218						
		1,27	76	1177	189						
		1,74	104	861	138						
		2,00	119	751	120						
2,34	139	641	103								
TM321.1	2,20 4-polig	0,39	23	5622	902	4,80	550	120			
0,48		28	4593	737							
TM321.0		2,20 4-polig	0,70	42	3148			505	4,80	550	100
			0,87	52	2516			404			
			1,09	65	2025			325			
			1,25	75	1756			282			
			1,71	102	1285			206			
			1,96	117	1121			180			
2,30	137	957	154								
TM321.1	3,00 4-polig	0,60	36	4986	800	6,60	550	125			
0,74		44	4070	653							
TM321.0		3,00 4-polig	0,84	50	3564			572	6,60	550	105
			1,09	65	2751			442			
			1,26	75	2387			383			
			1,72	102	1746			280			
1,97	117	1523	244								
TM321.1	4,00 4-polig	0,73	44	5465	877	9,00	550	130			
1,08		64	3694	593							
TM321.0		4,00 4-polig	1,33	79	3019			484	9,00	550	110
			1,66	99	2411			387			
			2,03	121	1968			316			
TM321.1	5,50 4-polig	1,04	62	5282	848	11,50	680	140			
		1,28	76	4312	692						
		1,65	98	3324	533						
		2,04	121	2697	433						
		2,68	159	2054	330						
		3,28	195	1677	269						
TM321.1	7,50 4-polig	1,65	98	4532	727	15,50	680	150			
		2,04	121	3678	590						
		2,68	159	2801	450						
		3,28	195	2287	367						

- abweichende Leistungsdaten und Geschwindigkeiten auf Anfrage
- Gewichtsangabe inkl. Ölfüllung (betriebsbereit)
- Mehrgewicht: ca. 6 kg auf 100mm Mehrlänge
- bei Bremsanbau erhöht sich das L min. Maß um 130mm

- alternative performance data and speeds on request
- indication of weight incl. oil filling (ready for operating)
- additional weight: approx. 6 kg for 100mm add. length
- with brake mounting L min. dimension raises up 130mm

**Normbreiten [L] : 520, 550, 600, 680 ... 1600mm,
ab 1600mm verstärkte Ausführung**

**norm width [L] : 520, 550, 600, 680 ... 1600mm,
from 1600mm reinforced construction**

Ausführungsarten und Optionen / Design types and options

STANDARD AUSFÜHRUNG

- ballig gedrehter Stahlmantel, stahlblank, mit Rostschutz überzogen
- Lagerenddeckel aus Grauguss
- Einspannzapfen aus Stahl, mit Rostschutz überzogen
- Stirnradgetriebe in Stahlverzahnung (geräuscharm)
- Klemmenkasten
- Farbe RAL 2004

STANDARD CONFIGURATION

- crowned shell, mild steel with rust protection paint
- bearing covers made of cast iron
- shafts made of mild steel with rust protection paint
- helical gear unit with steel toothing (quiet)
- terminal box
- color RAL 2004

OPTIONEN

- innenliegende Bremse
- Winkelverschraubung (mit 1m Kabel)
- Gerade Verschraubung (inkl. 1m Kabel)
- Rücklaufsperrung (Kugellagerfreilauf)
- Kettenrad / Zahnriemenscheibe
- Trommelkörper zylindrisch, gummiert, verzinkt (kundenspezifisch)
- Edelstahlausführung
- Thermokontakte
- IP66/67
- geeignet für Frequenzumrichterbetrieb
- Klemmenkastenausführung in Edelstahl
- vertikaler Einbau möglich (bei Bestellung angeben)
- Lebensmittelöl

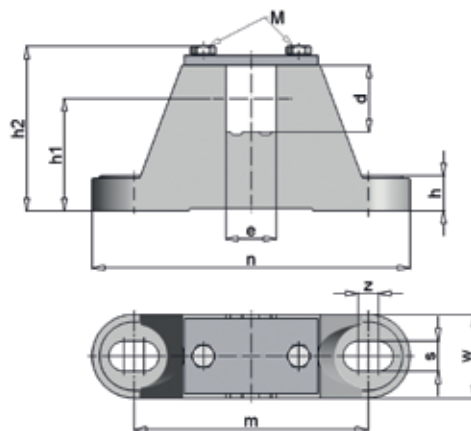
Weitere Ausführungen nach Kundenwunsch möglich.

OPTIONS

- internal brake
- angular cable gland (with 1m cable)
- straight cable gland with 1m cable
- backstop
- sprocket / toothed belt disc
- cylindrical drum shell, rubbercoated, zinc plated (customised)
- stainless steel design
- thermal contact
- IP66/67
- suitable for frequency converter use
- terminal box design in stainless steel
- vertical mounting (should be stated in the order)
- food-safe lubricant

Other designs on customer request possible.

Einspannlager für HIMMEL® - Trommelmotor / Umlenktrommel Typ 321 Clamping bearing for HIMMEL® - Drum Motor / Guide Drum type 321



alle Maße in mm / dimensions in mm

TROMMELTYP / DRUM TYPE	EINSPANNLAGER / CLAMPING BEARING	d	e	h	h1	h2	m	n	s	w	z	M	MATERIAL / MATERIAL	ca. kg
TM/UT 321.0	EL40/30 B	40	30	21	67	102,5	140	190	18	50	12	M8	Gusseisen / Cast iron	2,8
TM/UT 321.1	EL45/35	45	35	21	67	105	140	190	18	50	12	M8		2,8

