



**1.0 RIDUTTORI - MOTORIDUTTORI ORTOGONALI AD ASSI SGHEMBI**  
**THE SKEW BEVEL HELICAL GEARBOXES WITH SKEW AXIS**  
**DIESE GETRIEBEMOTORE SIND MIT ZWEI SPIRALSTIRNRADSTUFEN MIT**  
**SCHRAEGE ACHSEN HERGESTELLT**

**S**

				Pag. Page Seite
1.1	Caratteristiche tecniche	<i>Technical characteristics</i>	Technische Eigenschaften	D2
1.2	Designazione	<i>Designation</i>	Bezeichnungen	D2
1.3	Versioni	<i>Versions</i>	Ausführungen	D4
1.4	Lubrificazione	<i>Lubrication</i>	Schmierung	D5
1.5	Carichi radiali e assiali	<i>Axial and overhung loads</i>	Radiale und Axiale Belastungen	D6
1.6	Prestazioni riduttori	<i>Gearboxes performances</i>	Leistungen der Getriebe	D7
1.7	Prestazioni motoriduttori	<i>Gearmotors performances</i>	Leistungen der Getriebemotoren	D10
1.8	Dimensioni	<i>Dimensions</i>	Abmessungen	D14
1.9	Accessori	<i>Accessories</i>	Zubehör	D18
1.10	Linguette	<i>Keys</i>	Paßfedern	D19

**D**





### 1.1 Caratteristiche tecniche

La progettazione di questi riduttori è stata impostata su una struttura monolitica particolarmente rigida che permette l'applicazione di elevati carichi.

I riduttori – motoriduttori sghembi ortogonali sono realizzati con due stadi di riduzione ad ingranaggi cilindrici elicoidali ad assi sghembi.

### 1.1 Technical characteristics

The design of this series of gearboxes has been set up on a very rigid monolithic structure enabling the application of heavy loads.

The skew bevel helical gearboxes incorporate two cylindrical helical reduction stages with skew axis.

### 1.1 Technische Eigenschaften

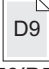
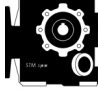


Der Entwicklung dieser Getriebeserie wurde eine monolithische Gehäusestruktur zugrunde gelegt.

Diese Getriebemotore sind mit zwei Spiralstirnradstufen mit schraege Achsen hergestellt.

### 1.2 Designazione

### 2.2 Designation

### 1.2 Bezeichnung

	Grand. Size Größe	Tipo Type Typ	* 1	* 2	* 3	*4	ir	IEC	*5	Designazione Motori Designation Motors Bezeichnung Motoren
<b>SM</b>	<b>25</b>	<b>—</b>	(standard)	<b>—</b>	Diametro foro opzionale <i>Optional hollow shaft diamete</i>	<b>—</b>	Vedi tabelle prestazioni <i>See performance tables</i>	 <b>56(B5)</b> ... <b>112(B5)</b>	<b>—</b>	<b>CT18IGBD1</b> 
	<b>35</b>	<b>F1 F2 FL FA FB</b>	<b>-</b>	<b>B</b>	Optionaler Hohlwellen durchmesser	<b>S</b>	Siehe Leistungstabellen		<b>B</b>	
<b>S</b>	<b>45</b>	<b>F1 F2 FL FA FB</b>	<b>S</b>	<b>C</b>						

Specifiche:

- **[\*1] Lato flangia uscita:**  
Nessuna indicazione = flangia uscita con montaggio destro (flange dal lato come indicato nelle figure del catalogo);  
**S** = flange uscita con montaggio sinistro (flange dal lato opposto alle figure indicate a catalogo).

Specification:

- **[\*1] Mounting position output side:**  
*No indication (standard) = output flange on right side (like indicated in the figures);*  
**S** = *output flange on left side (flanges on the opposite side like indicated in figures).*

Spezifikationen:

- **[\*1] Montageseite Abtriebsflansch:**  
Keine Angabe (Standard) = Abtriebsflansch rechts (wie in den Abbildungen dargestellt)  
**S** = Abtriebsflansch links (gegenüber der Position in den Katalogabbildungen).



1.2 Designazione

1.2 Designations

1.2 Bezeichnungen

- **[\*2] Albero uscita:**  
Nessuna indicazione = albero forato;  
B = bisporgente integrale;  
C = albero forato con calettatore.
  - **[\*3] Diametro albero:**  
Nessuna indicazione = diametro standard
- diametro foro opzionale=( tabella 2.2).

- **[\*2] Output shaft:**  
No indication = shaft with keyway;  
B = *DOUBLE OUTPUT SHAFTS*  
C = *hollow shaft with shrink disk.*
  - **[\*3] Shaft diameter:**  
No indication = standard diameter
- optional diameters: see table 2.2.*

- **[\*2] Abtriebswelle:**  
Keine Angabe = Hohlwelle mit Paßfedernut  
B=Hohlwelle Mit Doppeltem Wellenende;  
C = Hohlwelle mit Schrumpfscheibe.
  - **[\*3] Durchmesser Abtriebswelle:**  
Keine Angabe = Standarddurchmesser
- Optionale Durchmesser:** = s. Tabelle 2.2

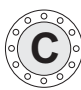
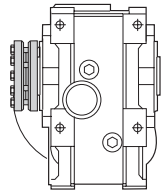
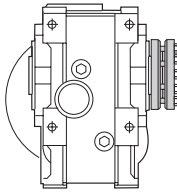
Tab. 2.2

Grandezza Size Größe	[*3]						
	albero forato shaft with keyway Hohlwelle mit Paßfedernut		albero forato con calettatore hollow shaft with shrink disk. Hohlwelle mit Schrumpfscheibe		bisporgente integrale Double Output Shafts Hohlwelle Mit Doppeltem Wellenende		
	Standard	Su richiesta Upon Request Auf Anfrage		Standard	Su richiesta Upon Request Auf Anfrage		
<b>25</b>	∅ 19	∅ 20	∅ 24	∅ 19	-	∅ 19	-
<b>35</b>	∅ 25	∅ 28	∅ 30	∅ 25	-	∅ 25	-
<b>45</b>	∅ 30	∅ 28	∅ 25	∅ 35	-	∅ 30	-

- **[\*4] Posizione Albero:**  
Nessuna indicazione = lato destro (standard);  
S = lato sinistro, montaggio dalla parte opposta (opzionale).

- **[\*4] Mounting Shaft:**  
No indication (standard) = on right side;  
S = on left side, on the opposite.

- **[\*4] Montageposition Welle:**  
Keine Angabe (Standard) = rechts;  
S =links.

<p>Albero forato con calettatore Hollow shaft with shrink disc Holwelle mit Schrumpfscheibe</p> 	<p>S</p> 	 <p>—</p>
---	---	--



## 1.2 Designazione

Altre specifiche:

- **M1, M2, M3, M4, M5, M6** Posizioni di montaggio con indicazione dei tappi di livello, carico e scarico; se non specificato si considera standard la posizione **M1** (vedi par. 1.3).
- **[T] Braccio di reazione.**  
Braccio di reazione (vedi par. 1.10).
- **[2, 3, 4]** Posizione della morsettiera del motore se diversa da quella standard (1).
- **[\*5] Bisporgenza Entrata:**  
Nessuna indicazione = ingresso senza bisporgenza;  
**B** = entrata con bisporgenza.

## 1.3 Versioni

## 1.2 Designations

Further specification:

- **M1, M2, M3, M4, M5, M6** Mounting position with indication of breather level and drain plugs; if not specified, standard position is **M1** (see par. 1.3).
- **[T] Torque arm**  
(see pa. 1.10).
- **[2, 3, 4]** Position of the motor terminal box if different from the standard one (1).
- **[\*5] Input double extension :**  
No indication = no double extension  
**B** = input double extension

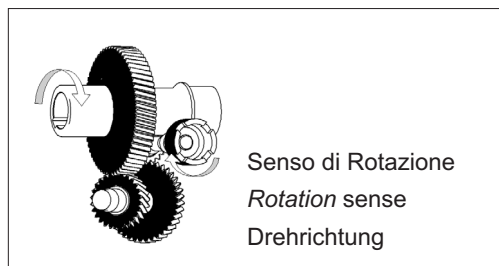
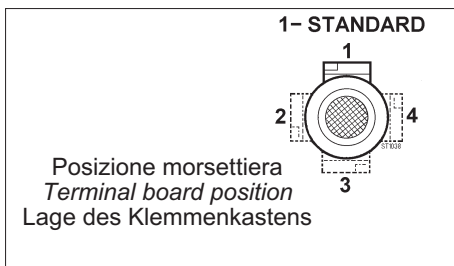
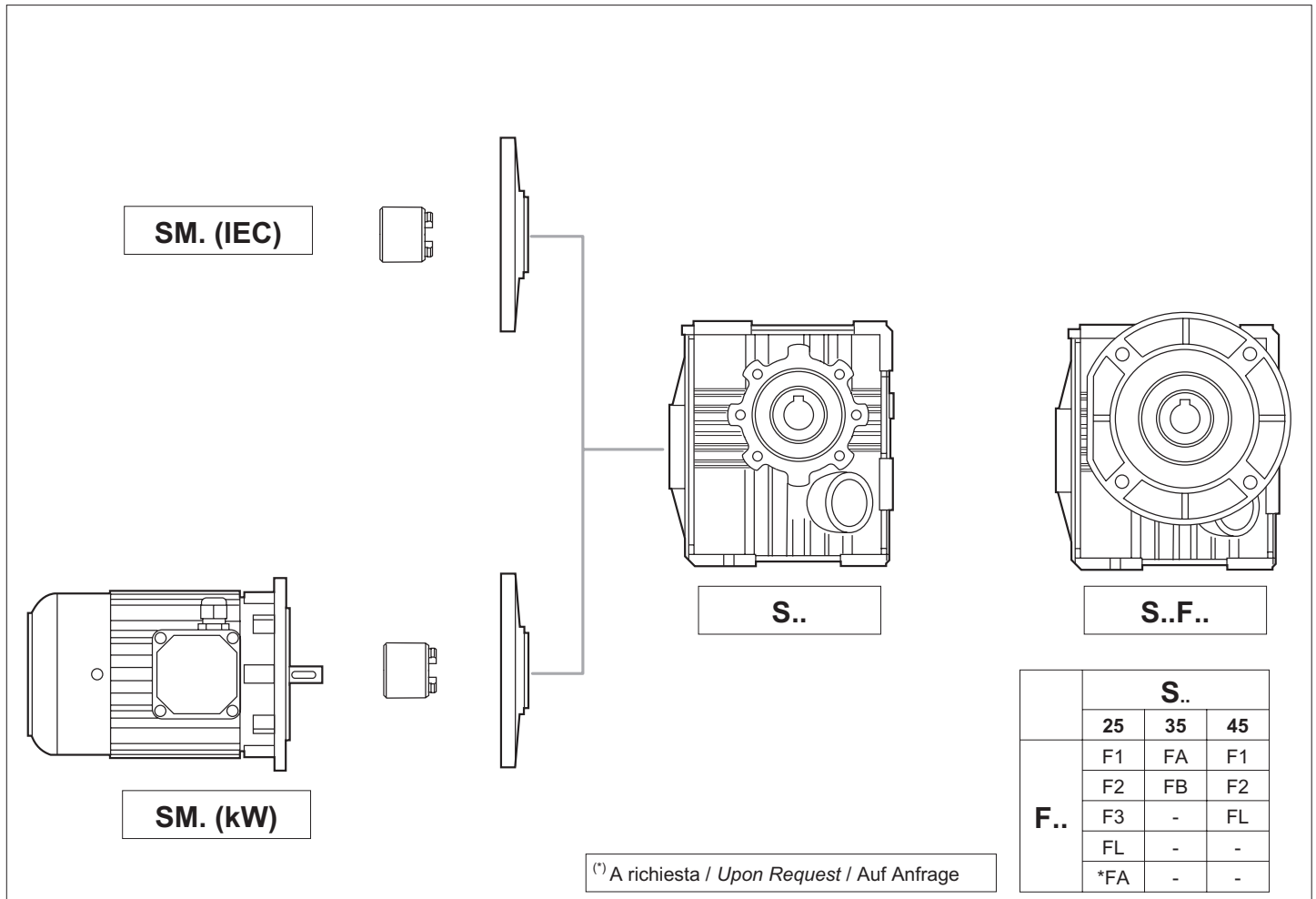
## 1.3 Versions

## 1.2 Bezeichnungen

Weitere Spezifikationen:

- **Montageposition M1, M2, M3, M4, M5, M6** mit Angabe von . Entlüftung, Schaugläsern und Ablasschraube. Wenn nicht näher spezifiziert, wird die Standardposition **M1** zugrunde gelegt (s. Abschnitt 1.3).
- **[T] Drehmomentstütze**  
(s. Abschnitt 1.10)
- **[\*4] Doppelantrieb**  
Keine Beschreibung= kein Doppelantrieb  
**B**= Doppelantrieb

## 1.3 Ausführungen





### 1.4 Lubrificazione

Il riduttore è fornito con olio sintetico del tipo (PAO) con elevato valore di aditivazione EP.

Non immettere altra tipologia d'olio da quella indicata. Per ulteriori informazioni consultare il Nostro Ufficio Tecnico.

Nella tabella Tab.2.4 sono riportati i quantitativi di olio necessari per il corretto funzionamento dei riduttori.

Durante il riempimento attenersi ai quantitativi poiché in alcuni casi il livello del lubrificante oltrepassa la spia di livello.

In fase di ordine specificare sempre la posizione di montaggio desiderata. Se omissa, il riduttore verrà fornito con i tappi predisposti per la posizione **M1**.

### 1.4 Lubrication

The gearbox is supplied lubricated with synthetic oil (PAO) with a high percentage of additives EP. Make sure not to use any different oil type.

For further information please refer to our Technical Office.

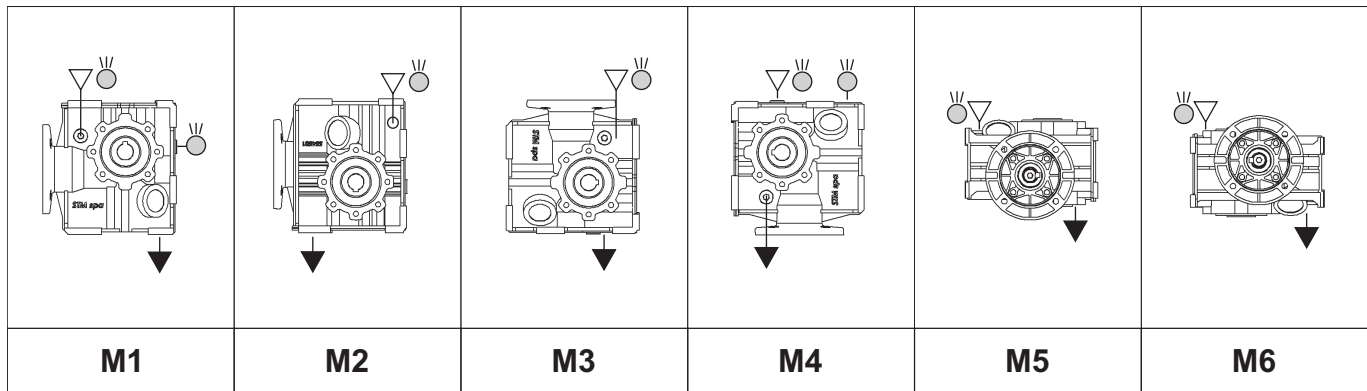
In the chart Tab.2.4 the oil type and quantity recommended to obtain standard performances are given. When filling up please consider strictly the given quantities in some cases the lubricant level line goes above the oil level plug. When ordering, please remember to specify the mounting position needed. If not given, the gearbox will be supplied with plugs pre-arranged for mounting position **M1**.

### 1.4 Schmierung

Das Getriebe wird mit Ölfüllung (PAO) geliefert und keine andere Öltypen werden akzeptiert.

Für weitere Auskünfte können sie sich an unsere Technische Abteilung wenden.

Um die angegebene Leistung zu erreichen finden sie in der Tab.2.4 die empfohlenen Ölmenge und Öltype. Bei der Ölfüllung beachten sie bitte angegebene Menge, da in einigen Fälle die Ölstand Linie über den Ölstandstopfen geht. Bei Bestellungen bitte erinnern sie sich die Montage Position anzugeben. Wenn nicht angegeben wird das Getriebe mit Ölstopfen in Montageposition **M1** geliefert.



Carico / Breather plug / Einfüll-u. Entlüftungsschraube  
 Livello / Level plug / Schauglas  
 Scarico / Drain plug / Ablaßschraube  
 Sfiato / Vent plug / Entlüftungstopfen



Il tappo di sfiato è allegato su tutte le grandezze dei riduttori ed è necessario applicarlo prima della messa in servizio dello stesso.

Breather plug is enclosed with every gearbox size and must be installed prior to operation

Der Entlüftungstopfen wird mitgeliefert und muss vor der Benutzung des Getriebes eingebaut werden.



Tab. 2.4

SM	Quantità di lubrificante / Lubricant Quantity / Schmiermittelmenge (kg)						* n°. tappi olio * No. of plugs Anzahl Betriebschraube
	Posizioni di montaggio / Mounting Positions / Montagepositionen						
	M1	M2	M3	M4	M5	M6	
25	0.300	0.480	0.480	0.480	0.480	0.480	2
35	0.400	0.580					2
45	0.500	0.850	0.800	0.800	0.800	0.800	3

\* Eventuali forniture con predisposizioni tappi diverse da quella indicata in tabella dovranno essere concordate.

\* Supplies with oil plugs different from those listed in the table are to be agreed upon.

\* Lieferungen mit Betriebsschrauben, die von denen in der Tabelle abweichen, müssen mit uns vereinbart werden.



**1.5 Carichi radiali e assiali**

Quando la trasmissione del moto avviene tramite meccanismi che generano carichi radiali sull'estremità dell'albero, è necessario verificare che i valori risultanti non eccedono quelli indicati nelle tabelle.

In Tab. 2.6 sono riportati i valori dei carichi radiali ammissibili per l'albero lento ( $F_{r2}$ ). Come carico assiale ammissibile contemporaneo si ha:

$$F_{a2} = 0.2 \times F_{r2}$$

**1.5 Axial and overhung load**

*Should transmission movement determine radial loads on the angular shaft end, it is necessary to make sure that resulting values do not exceed the ones indicated in the tables.*

*In Table 2.6 permissible radial loads for output shaft are listed ( $F_{r2}$ ). Permissible axial load is given by the following formula:*

$$F_{a2} = 0.2 \times F_{r2}$$

**1.5 Radiale und axiale Belastungen**

Wird das Wellenende auch durch Radialkräfte belastet, so muß sichergestellt werden, daß die resultierenden Werte die in der Tabelle angegebenen nicht überschreiten.

In Tabelle 2.6 sind die Werte der zulässigen Radialbelastungen für die Abtriebswelle ( $F_{r2}$ ) angegeben. Als zulässige Axialbelastung gilt:

$$F_{a2} = 0.2 \times F_{r2}$$

Tab. 2.6

$n_2$ [min <sup>-1</sup> ]	$F_{r2}$ [N]		
	SM 25	SM 35	SM 45
400	1000	1250	1500
320	1000	1250	1750
260	1050	1313	1950
200	1100	1375	2050
160	1300	1625	2250
125	1300	1625	2400
90	1800	2250	2750
60	1800	2250	2900
40	1800	2250	3300
25	2300	2875	4000
16	2300	2875	4500
10	2800	3500	5300
5	3000	3750	6400

I carichi radiali indicati nelle tabelle si intendono applicati a metà della sporgenza dell'albero lento standard (vedi 2.9.2) e sono riferiti ai riduttori operanti con fattore di servizio 1.  
Per i carichi non agenti sulla mezzeria dell'albero lento o veloce si ha:

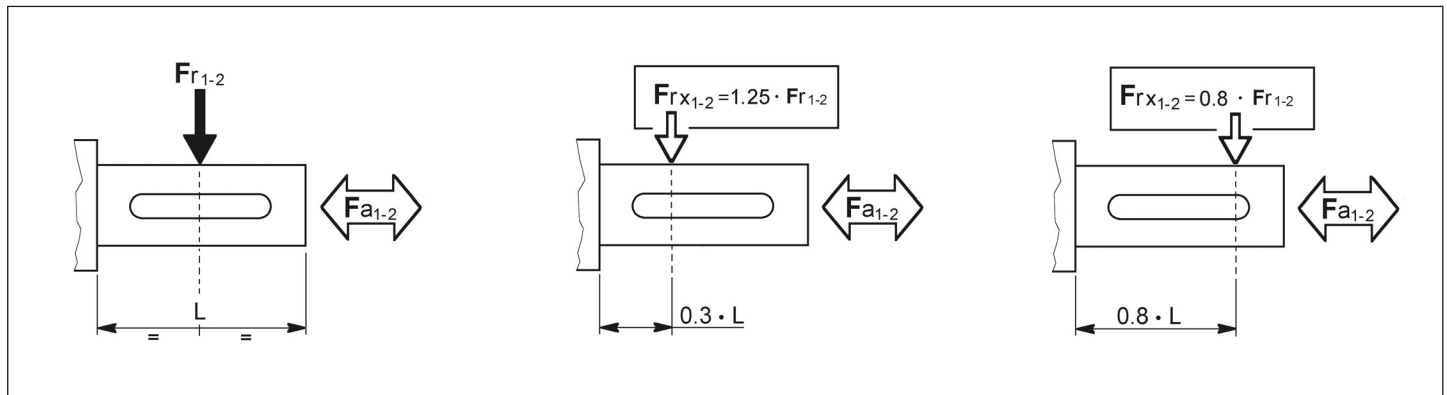
- a 0.3 della sporgenza:  
 $F_{rx} = 1.25 \times F_{r1-2}$
- a 0.8 dalla sporgenza:  
 $F_{rx} = 0.8 \times F_{r1-2}$

*The radial loads shown in the tables are applied on the middle of standard shaft extensions (see 2.9.2). Base of these values is a service factor 1.  
For radial loads which are not applied on the middle of the shafts, the following values can be calculated:*

- at 0.3 from extension:  
 $F_{rx} = 1.25 \times F_{r1-2}$
- at 0.8 from extension:  
 $F_{rx} = 0.8 \times F_{r1-2}$

Bei den in der Tabelle angegebenen Radialbelastungen wird eine Krafteinwirkung auf die Mitte der Standardwelle (s. A. 2.9.2) angenommen; außerdem wird ein Betriebsfaktor 1 zugrunde gelegt.  
Ist die Einwirkung der Radialkraft nicht in der Mitte der Welle, so können die zulässigen Radiallasten folgendermaßen ermittelt werden:

- 0.3 vom Wellenabsatz entfernt:  
 $F_{rx} = 1.25 \times F_{r1-2}$
- 0.8 vom Wellenabsatz entfernt:  
 $F_{rx} = 0.8 \times F_{r1-2}$





1.6 Prestazioni riduttori SM

1.6 SM gearboxes performances

1.6 Leistungen der SM-Getriebe



5

**SM 25**

ir	$n_1 = 2800 \text{ min}^{-1}$				$n_1 = 1400 \text{ min}^{-1}$				$n_1 = 900 \text{ min}^{-1}$				IEC
	$n_2$	$T_{2M}$	P	RD	$n_2$	$T_{2M}$	P	RD	$n_2$	$T_{2M}$	P	RD	
	$\text{min}^{-1}$	Nm	kW	%	$\text{min}^{-1}$	Nm	kW	%	$\text{min}^{-1}$	Nm	kW	%	
8	350	67	2,71	90	175	70	1,43	90	113	74	0,96	90	90 B5 <sup>(2)</sup> 90 B14 <sup>(2)</sup>
10	280	81	2,63	90	140	85	1,38	90	90	89	0,93	90	
14	200	95	2,21	90	100	100	1,16	90	64	105	0,79	90	
18	156	95	1,72	90	78	100	0,90	90	50	105	0,61	90	
20	140	95	1,55	90	70	100	0,81	90	45	105	0,55	90	
25	112	95	1,24	90	56	100	0,65	90	36	105	0,44	90	
35	80	95	0,88	90	40	100	0,47	90	26	105	0,31	90	
45	62	95	0,69	90	31	100	0,36	90	20	105	0,24	90	
50	56	95	0,62	90	28	100	0,33	90	18	105	0,22	90	
56	50	95	0,55	90	25	100	0,29	90	16	105	0,20	90	
72	39	95	0,43	90	19	100	0,23	90	13	105	0,15	90	
80	35	95	0,39	90	18	100	0,20	90	11	105	0,14	90	
90	31	95	0,34	90	16	100	0,18	90	10	105	0,12	90	
100	28	95	0,31	90	14	100	0,16	90	9	105	0,11	90	



**SM 35**



7.5

ir	$n_1 = 2800 \text{ min}^{-1}$				$n_1 = 1400 \text{ min}^{-1}$				$n_1 = 900 \text{ min}^{-1}$				IEC
	$n_2$	$T_{2M}$	P	RD	$n_2$	$T_{2M}$	P	RD	$n_2$	$T_{2M}$	P	RD	
	$\text{min}^{-1}$	Nm	kW	%	$\text{min}^{-1}$	Nm	kW	%	$\text{min}^{-1}$	Nm	kW	%	
8	350	86	3,48	90	175	90	1,83	90	113	95	1,24	90	90 B5 <sup>(1)</sup> 90 B14 <sup>(1)</sup>
10	280	109	3,56	90	140	115	1,87	90	90	121	1,26	90	
12,5	224	138	3,59	90	112	145	1,89	90	72	152	1,28	90	
14	200	138	3,21	90	100	145	1,69	90	64	152	1,14	90	
18	156	138	2,49	90	78	145	1,31	90	50	152	0,89	90	
20	140	138	2,24	90	70	145	1,18	90	45	152	0,80	90	
25	112	166	2,17	90	56	175	1,14	90	36	180	0,75	90	
29.75	94	162	1,77	90	47	170	0,93	90	30	180	0,63	90	
35	80	166	1,55	90	40	175	0,81	90	26	180	0,54	90	
45	62	157	1,13	90	31	165	0,60	90	20	173	0,40	90	
50	56	157	1,02	90	28	165	0,54	90	18	173	0,36	90	
56	50	157	0,91	90	25	165	0,48	90	16	173	0,32	90	
63	44	157	0,81	90	22	165	0,43	90	14	173	0,29	90	
70	40	157	0,73	90	20	165	0,38	90	13	173	0,26	90	
80	35	157	0,64	90	18	165	0,34	90	11	173	0,23	90	
95.20	29	157	0,54	90	15	165	0,28	90	9	173	0,19	90	
108	26	157	0,47	90	13	165	0,25	90	8	173	0,17	90	
120	23	157	0,43	90	12	165	0,22	90	8	173	0,15	90	
142.8	19	157	0,35	90	10	165	0,19	90	6	173	0,13	90	

N.B. Per i riduttori evidenziati dal doppio bordo nella colonna delle potenze è necessario verificare lo scambio termico del riduttore ().

N.B. I pesi riportati sono indicativi e possono variare in funzione della versione del riduttore.

NOTE. Please pay attention to the frame around the input power value: for this gearboxes it's important to check the thermal capacity ().

NOTE. Listed weights are for reference only and can vary according to the gearbox version.

HINWEIS. Sind in den Tabellen Nennleistungen eingerahmt, so ist die thermische Leistungsgrenze der Getriebe zu beachten ().

HINWEIS. Die angegeben Gewichtsmaße sind Richtwerte und können je nach Getriebeversion variieren.





**SM 45**

ir	$n_1 = 2800 \text{ min}^{-1}$				$n_1 = 1400 \text{ min}^{-1}$				$n_1 = 900 \text{ min}^{-1}$				IEC
	$n_2$	$T_{2M}$	P	RD	$n_2$	$T_{2M}$	P	RD	$n_2$	$T_{2M}$	P	RD	
	$\text{min}^{-1}$	Nm	kW	%	$\text{min}^{-1}$	Nm	kW	%	$\text{min}^{-1}$	Nm	kW	%	
8	350	100	4,07	90	175	110	2,24	90	113	130	1,70	90	100-112 B14 <sup>(2)</sup> 90 B5 <sup>(1)</sup> 90 B14 <sup>(1)</sup> 80 B5 80 B14 71 B5 71 B14
10	280	120	3,91	90	140	145	2,36	90	90	160	1,68	90	
14	200	180	4,19	90	100	200	2,33	90	64	225	1,68	90	
16	175	195	3,97	90	88	230	2,34	90	56	250	1,64	90	
18	160	200	3,72	90	80	230	2,14	90	51	230	1,38	90	
20	140	215	3,50	90	70	250	2,04	90	45	260	1,36	90	
25	112	220	2,87	90	56	250	1,63	90	36	260	1,09	90	
28	100	220	2,56	90	50	250	1,45	90	32	250	0,93	90	
32	88	230	2,34	90	44	250	1,27	90	28	260	0,85	90	
35	80	220	2,05	90	40	250	1,16	90	26	245	0,73	90	
40	70	230	1,87	90	35	250	1,02	90	23	260	0,68	90	
50	56	220	1,43	90	28	250	0,81	90	18	260	0,54	90	
56	50	220	1,28	90	25	250	0,73	90	16	260	0,49	90	
62	45	210	1,10	90	23	245	0,64	90	15	245	0,41	90	
70	40	220	1,02	90	20	250	0,58	90	13	260	0,39	90	
86,8	32	220	0,83	90	16	245	0,46	90	10	245	0,30	90	
100	28	200	0,65	90	14	240	0,39	90	9	260	0,27	90	
124	23	200	0,53	90	11	240	0,32	90	7	260	0,22	90	
148,8	19	200	0,44	90	9	240	0,26	90	6	245	0,17	90	

N.B. Per i riduttori evidenziati dal doppio bordo nella colonna delle potenze è necessario verificare lo scambio termico del riduttore ().

N.B.  
I pesi riportati sono indicativi e possono variare in funzione della versione del riduttore.

NOTE. Please pay attention to the frame around the input power value: for this gearboxes it's important to check the thermal capacity ().

NOTE.  
Listed weights are for reference only and can vary according to the gearbox version.

HINWEIS. Sind in den Tabellen Nennleistungen eingerahmt, so ist die thermische Leistungsgrenze der Getriebe zu beachten ().

HINWEIS.  
Die angegeben Gewichtsmaße sind Richtwerte und können je nach Getriebeversion variieren.

**<sup>(1)</sup> ATTENZIONE!**

Linguette a disegno STM.  
(Vedere Paragrafo A-1.9).

**<sup>(1)</sup> WARNING!**

(Look at chapter A-1.9).

**<sup>(1)</sup> ACHTUNG!**

(s. S.A- 1.9).





Nella tab. 2.7 sono riportate le grandezze motore accoppiabili (IEC) unitamente alle dimensioni albero/flangia motore standard.

In table 2.7 the possible shaft/flange dimensions IEC standard are listed.

In Tabelle 2.7 sind die verfügbaren IEC-Standardmotoreingänge mit den Wellen-u. Flanschabmessungen aufgelistet.

Tab. 2.7

Possibili accoppiamenti con motori IEC - Possible couplings with IEC motors - Mögliche Verbindungen mit IEC-Motoren		
	IEC	ir
		Tutti / All / Alle
SM25	90 <sup>(2)</sup>	24/200 (B5) - 24/140 (B14) 24/160 - 24/120 - 24/105• - 24/90•
	80 <sup>(1)</sup>	19/200 (B5) - 19/120 (B14) 19/160 - 19/140 - 19/105• - 19/90•
	71	14/160 (B5) - 14/105• (B14) 14/200 - 14/140 - 14/120 - 14/90•
	63	11/140 (B5) - 11/90• (B14) - 11/200 - 11/160 - 11/120 - 11/105•
SM 35	90 <sup>(1)</sup>	24/200 (B5) - 24/140 (B14) 24/160 - 24/120 - 24/105•
	80	19/200 (B5) - 19/120 (B14) 19/160 - 19/140 - 19/105•
	71	14/160 (B5) - 14/105• (B14) 14/200 - 14/140 - 14/120
SM45	112 <sup>(2)</sup>	28/160 (B14)
	100 <sup>(2)</sup>	28/160 (B14)
	90 <sup>(1)</sup>	24/200 (B5) - 24/140 (B14) 24/160 - 24/120 - 24/105•
	80	19/200 (B5) - 19/120 (B14) 19/160 - 19/140 - 19/105•
	71	14/160 (B5) - 14/105• (B14) 14/200 - 14/140 - 14/120

<sup>(2)</sup> A richiesta / Upon Request / Auf Anfrage

<sup>(1)</sup> **ATTENZIONE!**

Linguette a disegno STM.  
(Vedere Paragrafo A-1.9).

<sup>(1)</sup> **WARNING!**

(Look at chapter A-1.9).

<sup>(1)</sup> **ACHTUNG!**

(s. S.A- 1.9).

Legenda:

11/140 (B5) 11/120  
11/140 : combinazioni albero/flangia standard (B5) : forma costruttiva motore IEC  
11/120 : combinazioni albero/flangia a richiesta

**N.B.**

La configurazione standard della flangia attacco motore prevede 4 fori a 45° (esempio x: vedi par. 1.3).

Per le flange contrassegnate con il simbolo (\*) i fori per il fissaggio al motore sono disposti in croce (esempio +). Pertanto è opportuno valutare l'ingombro della morsettiere del motore che verrà installato in quanto essa verrà a trovarsi orientata a 45° rispetto agli assi. Per la scelta della posizione della morsettiere rispetto agli assi fare riferimento allo schema seguente (in cui la posizione 5 è quella standard):

Key:

11/140 (B5) 11/120  
11/140 : standard shaft/flange combination (B5) : IEC motor constructive shape  
11/120 : shaft/flange combinations upon request

**NOTE.**

The standard configuration for the 4 holes is 45° to the axles (like an x: see par. 1.3). For the B14 flanges marked with (\*) the holes to fit the motor are on the axles (like a +). Therefore we suggest to check the dimensions of the terminal board of the motor as it will be at 45° to the axles. Please, choose the terminal board position referring to the following sketch (in which N° 5 is the standard position):

Legende:

11/140 (B5) 11/120  
11/140 : Standardkombinationen Welle/Flansch (B5) : Konstruktionsform IEC-Motor  
11/120 : Sonderkombinationen Welle/Flansch

**HINWEIS.**

In der Standardkonfiguration sind die 4 Flanschbohrungen im 45°-Winkel zu den Achsen angeordnet (wie ein x: siehe Kapitel 1.3).

Bei B14-Flanschen, die mit (\*) gekennzeichnet sind, sind die Bohrungen auf den Achsen angeordnet (wie ein +). Es sollte deshalb der Platzbedarf des Motorklemmenkastens beachtet werden, da er sich in 45°-Position zu den Achsen befinden wird. Die Lage des Klemmenkastens des Motors wählen Sie bitte



1.7 Prestazioni motoriduttori

$n_2$ min <sup>-1</sup>	ir	T2 Nm	FS'	SM	
----------------------------	----	----------	-----	----	--

<b>0.09 kW</b>		$n_1 = 860 \text{ min}^{-1}$	63B 6		
----------------	--	------------------------------	-------	--	--

108	8.0	7.2	10.3	SM 25	63B 6
86	10.0	9.0	9.9	SM 25	63B 6
61	14.0	12.6	8.3	SM 25	63B 6
48	18.0	16.2	6.5	SM 25	63B 6
43	20.0	18.0	5.8	SM 25	63B 6
34	25.0	22	4.7	SM 25	63B 6
25	35.0	31	3.3	SM 25	63B 6
19.1	45.0	40	2.6	SM 25	63B 6
17.2	50.0	45	2.3	SM 25	63B 6
15.4	56.0	50	2.1	SM 25	63B 6
11.9	72.0	65	1.6	SM 25	63B 6
10.8	80.0	72	1.5	SM 25	63B 6
9.6	90.0	81	1.3	SM 25	63B 6
8.6	100.0	90	1.2	SM 25	63B 6

<b>0.13 kW</b>		$n_1 = 1360 \text{ min}^{-1}$ $n_1 = 860 \text{ min}^{-1}$	63A 4 63C 6		
----------------	--	---	----------------	--	--

170	8.0	6.6	10.7	SM 25	63A4
136	10.0	8.2	10.3	SM 25	63A4
97	14.0	11.5	8.7	SM 25	63A4
76	18.0	14.8	6.8	SM 25	63A4
68	20.0	16.4	6.1	SM 25	63A4
54	25.0	21	4.9	SM 25	63A4
48	18.0	23	4.5	SM 25	63C6
43	20.0	26	4.0	SM 25	63C6
39	35.0	29	3.5	SM 25	63A4
30	45.0	37	2.7	SM 25	63A4
27	50.0	41	2.4	SM 25	63A4
24	56.0	46	2.2	SM 25	63A4
18.9	72.0	59	1.7	SM 25	63A4
17.0	80.0	66	1.5	SM 25	63A4
15.1	90.0	74	1.4	SM 25	63A4
13.6	100.0	82	1.2	SM 25	63A4
11.9	72.0	94	1.1	SM 25	63C6
10.8	80.0	104	1.0	SM 25	63C6
9.6	90.0	117	0.90	SM 25	63C6
8.6	100.0	130	0.81	SM 25	63C6

1.7 Gearmotors performances

$n_2$ min <sup>-1</sup>	ir	T2 Nm	FS'	SM	
----------------------------	----	----------	-----	----	--

<b>0.18 kW</b>		$n_1 = 1370 \text{ min}^{-1}$ $n_1 = 870 \text{ min}^{-1}$	63B 4 71A 6		
----------------	--	---	----------------	--	--

171	8.0	9.0	7.7	SM 25	63B4
137	10.0	11.3	7.5	SM 25	63B4
109	8.0	14.2	5.2	SM 25	71A6
98	14.0	15.8	6.3	SM 25	63B4
76	18.0	20	4.9	SM 25	63B4
69	20.0	23	4.4	SM 25	63B4
55	25.0	28	3.5	SM 25	63B4
48	18.0	32	3.3	SM 25	71A6
44	20.0	36	3.0	SM 25	71A6
39	35.0	40	2.5	SM 25	63B4
35	25.0	44	2.4	SM 25	71A6
30	45.0	51	2.0	SM 25	63B4
27	50.0	56	1.8	SM 25	63B4
24	56.0	63	1.6	SM 25	63B4
19.0	72.0	81	1.2	SM 25	63B4
17.1	80.0	90	1.1	SM 25	63B4
15.2	90.0	102	0.98	SM 25	63B4
13.7	100.0	113	0.89	SM 25	63B4
12.4	70.0	124	2.1	SM 45	71A6
12.4	70.0	124	1.4	SM 35	71A6
12.1	72.0	128	0.82	SM 25	71A6
10.9	80.0	142	1.2	SM 35	71A6
10.0	86.8	154	1.6	SM 45	71A6
9.1	95.2	169	1.0	SM 35	71A6
8.7	100.0	178	1.5	SM 45	71A6
8.1	108.0	192	0.90	SM 35	71A6
7.3	120.0	213	0.81	SM 35	71A6
7.0	124.0	221	1.2	SM 45	71A6
5.8	148.8	265	0.93	SM 45	71A6

<b>0.22 kW</b>		$n_1 = 1400 \text{ min}^{-1}$	63C 4		
----------------	--	-------------------------------	-------	--	--

175	8.0	10.8	6.5	SM 25	63C 4
140	10.0	13.5	6.3	SM 25	63C 4
100	14.0	18.9	5.3	SM 25	63C 4
78	18.0	24	4.1	SM 25	63C 4
70	20.0	27	3.7	SM 25	63C 4
56	25.0	34	3.0	SM 25	63C 4
40	35.0	47	2.1	SM 25	63C 4
31	45.0	61	1.6	SM 25	63C 4
28	50.0	68	1.5	SM 25	63C 4
25	56.0	76	1.3	SM 25	63C 4
19.4	72.0	97	1.0	SM 25	63C 4
17.5	80.0	108	0.93	SM 25	63C 4
15.6	90.0	122	0.82	SM 25	63C 4

1.7 Leistungen der Getriebemotoren

$n_2$ min <sup>-1</sup>	ir	T2 Nm	FS'	SM	
----------------------------	----	----------	-----	----	--

<b>0.25 kW</b>		$n_1 = 1370 \text{ min}^{-1}$ $n_1 = 870 \text{ min}^{-1}$	71A 4 71B 6		
----------------	--	---	----------------	--	--

199	14.0	10.8	8.8	SM 25	63B2
171	8.0	12.5	5.6	SM 25	71A4
155	18.0	13.9	6.9	SM 25	63B2
140	20.0	15.4	6.2	SM 25	63B2
137	10.0	15.7	5.4	SM 25	71A4
112	25.0	19.3	4.9	SM 25	63B2
110	12.5	19.6	7.4	SM 35	71A4
98	14.0	22	4.6	SM 25	71A4
76	18.0	28	3.5	SM 25	71A4
69	20.0	31	3.2	SM 25	71A4
62	14.0	35	3.0	SM 25	71B6
55	25.0	39	2.6	SM 25	71A4
50	56.0	43	2.2	SM 25	63B2
46	29.8	47	3.6	SM 35	71A4
39	35.0	55	3.2	SM 35	71A4
39	35.0	55	1.8	SM 25	71A4
34	40.0	63	4.0	SM 45	71A4
30	45.0	71	2.3	SM 35	71A4
30	45.0	71	1.4	SM 25	71A4
27	50.0	78	3.2	SM 45	71A4
27	50.0	78	2.1	SM 35	71A4
27	50.0	78	1.3	SM 25	71A4
24	56.0	88	2.8	SM 45	71A4
24	56.0	88	1.9	SM 35	71A4
24	56.0	88	1.1	SM 25	71A4
22	62.0	97	2.5	SM 45	71A4
22	63.0	99	1.7	SM 35	71A4
19.6	70.0	110	2.3	SM 45	71A4
19.6	70.0	110	1.5	SM 35	71A4
19.0	72.0	113	0.89	SM 25	71A4
17.1	80.0	125	1.3	SM 35	71A4
17.1	80.0	125	0.80	SM 25	71A4
15.8	86.8	136	1.8	SM 45	71A4
14.4	95.2	149	1.1	SM 35	71A4
13.7	100.0	157	1.5	SM 45	71A4
12.7	108.0	169	0.97	SM 35	71A4
11.4	120.0	188	0.88	SM 35	71A4
11.0	124.0	194	1.2	SM 45	71A4
9.2	148.8	233	1.0	SM 45	71A4
8.7	100.0	247	1.1	SM 45	71B6
7.0	124.0	306	0.85	SM 45	71B6



1.7 Prestazioni motoriduttori

$n_2$ min <sup>-1</sup>	ir	T2 Nm	FS'	SM	
----------------------------	----	----------	-----	----	--

<b>0.37 kW</b>	$n_1 = 2790 \text{ min}^{-1}$	63C 2
	$n_1 = 1380 \text{ min}^{-1}$	71B 4
	$n_1 = 910 \text{ min}^{-1}$	80A 6

279	10.0	11.4	7.1	SM 25	63C2
199	14.0	16.0	6.0	SM 25	63C2
173	8.0	18.4	3.8	SM 25	71B4
155	18.0	21	4.6	SM 25	63C2
138	10.0	23	3.7	SM 25	71B4
112	25.0	28	3.3	SM 25	63C2
110	12.5	29	5.0	SM 35	71B4
99	14.0	32	3.1	SM 25	71B4
91	10.0	35	2.5	SM 25	80A6
77	18.0	41	3.5	SM 35	71B4
77	18.0	41	2.4	SM 25	71B4
69	20.0	46	3.1	SM 35	71B4
69	20.0	46	2.2	SM 25	71B4
55	25.0	58	3.0	SM 35	71B4
55	25.0	58	1.7	SM 25	71B4
46	29.8	69	2.5	SM 35	71B4
43	32.0	74	3.4	SM 45	71B4
39	35.0	81	3.1	SM 45	71B4
39	35.0	81	2.2	SM 35	71B4
39	35.0	81	1.2	SM 25	71B4
35	40.0	92	2.7	SM 45	71B4
31	45.0	104	1.6	SM 35	71B4
31	45.0	104	0.96	SM 25	71B4
28	50.0	115	2.2	SM 45	71B4
28	50.0	115	1.4	SM 35	71B4
28	50.0	115	0.87	SM 25	71B4
25	56.0	129	1.9	SM 45	71B4
25	56.0	129	1.3	SM 35	71B4
22	62.0	143	1.7	SM 45	71B4
22	63.0	145	1.1	SM 35	71B4
19.7	70.0	161	1.5	SM 45	71B4
19.7	70.0	161	1.0	SM 35	71B4
17.3	80.0	184	0.90	SM 35	71B4
15.9	86.8	200	1.2	SM 45	71B4
13.8	100.0	230	1.0	SM 45	71B4
11.1	124.0	286	0.84	SM 45	71B4

<b>0.55 kW</b>	$n_1 = 2800 \text{ min}^{-1}$	71B 2
	$n_1 = 1390 \text{ min}^{-1}$	80A 4
	$n_1 = 1380 \text{ min}^{-1}$	71C 4

350	8.0	13.5	5.0	SM 25	71B2
280	10.0	16.9	4.8	SM 25	71B2
200	14.0	24	4.0	SM 25	71B2
174	8.0	27	3.3	SM 35	80A4
174	8.0	27	2.6	SM 25	80A4
173	8.0	27	3.3	SM 35	71C4

1.7 Gearmotors performances

$n_2$ min <sup>-1</sup>	ir	T2 Nm	FS'	SM	
----------------------------	----	----------	-----	----	--

<b>0.55 kW</b>	$n_1 = 2800 \text{ min}^{-1}$	71B 2
	$n_1 = 1390 \text{ min}^{-1}$	80A 4
	$n_1 = 1380 \text{ min}^{-1}$	71C 4

173	8.0	27	2.6	SM 25	71C4
156	18.0	30	3.1	SM 25	71B2
139	10.0	34	3.4	SM 35	80A4
139	10.0	34	2.5	SM 25	80A4
138	10.0	34	3.4	SM 35	71C4
138	10.0	34	2.5	SM 25	71C4
111	12.5	43	3.4	SM 35	80A4
110	12.5	43	3.4	SM 35	71C4
99	14.0	48	3.0	SM 35	80A4
99	14.0	48	2.1	SM 25	80A4
99	14.0	48	3.0	SM 35	71C4
99	14.0	48	2.1	SM 25	71C4
87	16.0	54	4.2	SM 45	80A4
86	16.0	55	4.2	SM 45	71C4
77	18.0	61	2.4	SM 35	80A4
77	18.0	61	1.6	SM 25	80A4
77	18.0	62	2.4	SM 35	71C4
77	18.0	62	1.6	SM 25	71C4
70	20.0	68	2.1	SM 35	80A4
70	20.0	68	1.5	SM 25	80A4
69	20.0	69	2.1	SM 35	71C4
69	20.0	69	1.5	SM 25	71C4
56	25.0	85	2.9	SM 45	80A4
56	25.0	85	2.1	SM 35	80A4
56	25.0	85	1.2	SM 25	80A4
55	25.0	86	2.9	SM 45	71C4
55	25.0	86	2.0	SM 35	71C4
55	25.0	86	1.2	SM 25	71C4
50	28.0	95	2.6	SM 45	80A4
49	28.0	96	2.6	SM 45	71C4
47	29.8	101	1.7	SM 35	80A4
46	29.8	102	1.7	SM 35	71C4
43	32.0	109	2.3	SM 45	80A4
43	32.0	110	2.3	SM 45	71C4
40	35.0	119	2.1	SM 45	80A4
40	35.0	119	1.5	SM 35	80A4
40	35.0	119	0.84	SM 25	80A4
39	35.0	120	2.1	SM 45	71C4
39	35.0	120	1.5	SM 35	71C4
39	35.0	120	0.83	SM 25	71C4
35	40.0	136	1.8	SM 45	80A4
35	40.0	137	1.8	SM 45	71C4
31	45.0	153	1.1	SM 35	80A4
31	45.0	154	1.1	SM 35	71C4
28	50.0	170	1.5	SM 45	80A4
28	50.0	170	0.97	SM 35	80A4
28	50.0	171	1.5	SM 45	71C4
28	50.0	171	0.96	SM 35	71C4

1.7 Leistungen der Getriebemotoren

$n_2$ min <sup>-1</sup>	ir	T2 Nm	FS'	SM	
----------------------------	----	----------	-----	----	--

<b>0.55 kW</b>	$n_1 = 2800 \text{ min}^{-1}$	71B 2
	$n_1 = 1390 \text{ min}^{-1}$	80A 4
	$n_1 = 1380 \text{ min}^{-1}$	71C 4

25	56.0	190	1.3	SM 45	80A4
25	56.0	190	0.87	SM 35	80A4
25	56.0	192	1.3	SM 45	71C4
25	56.0	192	0.86	SM 35	71C4
22	62.0	211	1.2	SM 45	80A4
22	62.0	212	1.2	SM 45	71C4
19.9	70.0	238	1.1	SM 45	80A4
19.7	70.0	240	1.0	SM 45	71C4
16.0	86.8	295	0.83	SM 45	80A4
15.9	86.8	297	0.82	SM 45	71C4

<b>0.75 kW</b>	$n_1 = 2800 \text{ min}^{-1}$	71C 2
	$n_1 = 1390 \text{ min}^{-1}$	80B 4

350	8.0	18.4	3.6	SM 25	71C2
280	10.0	23	3.5	SM 25	71C2
200	14.0	32	2.9	SM 25	71C2
174	8.0	37	3.0	SM 45	80B4
174	8.0	37	2.4	SM 35	80B4
174	8.0	37	1.9	SM 25	80B4
139	10.0	46	3.1	SM 45	80B4
139	10.0	46	2.5	SM 35	80B4
139	10.0	46	1.8	SM 25	80B4
111	12.5	58	2.5	SM 35	80B4
99	14.0	65	3.1	SM 45	80B4
99	14.0	65	2.2	SM 35	80B4
99	14.0	65	1.5	SM 25	80B4
87	16.0	74	3.1	SM 45	80B4
77	18.0	83	2.8	SM 45	80B4
77	18.0	83	1.7	SM 35	80B4
77	18.0	83	1.2	SM 25	80B4
70	20.0	93	2.7	SM 45	80B4
70	20.0	93	1.6	SM 35	80B4
70	20.0	93	1.1	SM 25	80B4
56	25.0	116	2.2	SM 45	80B4
56	25.0	116	1.5	SM 35	80B4
56	25.0	116	0.86	SM 25	80B4
50	28.0	130	1.9	SM 45	80B4
47	29.8	138	1.2	SM 35	80B4
43	32.0	148	1.7	SM 45	80B4
40	35.0	162	1.5	SM 45	80B4
40	35.0	162	1.1	SM 35	80B4
35	40.0	186	1.3	SM 45	80B4
28	50.0	232	1.1	SM 45	80B4
25	56.0	260	0.96	SM 45	80B4
22	62.0	288	0.85	SM 45	80B4



1.7 Prestazioni motoriduttori

$n_2$ min <sup>-1</sup>	ir	T2 Nm	FS'	SM	
----------------------------	----	----------	-----	----	--

<b>0.88 kW</b>		$n_1 = 1350 \text{ min}^{-1}$		80C 4	
----------------	--	-------------------------------	--	-------	--

169	8.0	45	2.5	SM 45	80C4
169	8.0	45	2.0	SM 35	80C4
169	8.0	45	1.6	SM 25	80C4
135	10.0	56	2.6	SM 45	80C4
135	10.0	56	2.1	SM 35	80C4
135	10.0	56	1.5	SM 25	80C4
108	12.5	70	2.1	SM 35	80C4
96	14.0	78	2.5	SM 45	80C4
96	14.0	78	1.8	SM 35	80C4
96	14.0	78	1.3	SM 25	80C4
84	16.0	90	2.6	SM 45	80C4
75	18.0	101	2.3	SM 45	80C4
75	18.0	101	1.4	SM 35	80C4
75	18.0	101	0.99	SM 25	80C4
68	20.0	112	2.2	SM 45	80C4
68	20.0	112	1.3	SM 35	80C4
68	20.0	112	0.89	SM 25	80C4
54	25.0	140	1.8	SM 45	80C4
54	25.0	140	1.2	SM 35	80C4
48	28.0	157	1.6	SM 45	80C4
45	29.8	167	1.0	SM 35	80C4
42	32.0	179	1.4	SM 45	80C4
39	35.0	196	1.3	SM 45	80C4
39	35.0	196	0.89	SM 35	80C4
34	40.0	224	1.1	SM 45	80C4
27	50.0	280	0.89	SM 45	80C4
24	56.0	314	0.80	SM 45	80C4

<b>1.1 kW</b>		$n_1 = 2830 \text{ min}^{-1}$ $n_1 = 1390 \text{ min}^{-1}$		80B 2 80D 4	
---------------	--	--	--	----------------	--

354	8.0	27	3.2	SM 35	80B2
354	8.0	27	2.5	SM 25	80B2
283	10.0	33	3.3	SM 35	80B2
283	10.0	33	2.4	SM 25	80B2
226	12.5	42	3.3	SM 35	80B2
202	14.0	47	3.0	SM 35	80B2
202	14.0	47	2.0	SM 25	80B2
174	8.0	54	2.0	SM 45	80D4
174	8.0	54	1.7	SM 35	80D4
174	8.0	54	1.3	SM 25	80D4
139	10.0	68	2.1	SM 45	80D4
139	10.0	68	1.7	SM 35	80D4
139	10.0	68	1.2	SM 25	80D4
111	12.5	85	1.7	SM 35	80D4

1.7 Gearmotors performances

$n_2$ min <sup>-1</sup>	ir	T2 Nm	FS'	SM	
----------------------------	----	----------	-----	----	--

<b>1.1 kW</b>		$n_1 = 2830 \text{ min}^{-1}$ $n_1 = 1390 \text{ min}^{-1}$		80B 2 80D 4	
---------------	--	--	--	----------------	--

99	14.0	95	2.1	SM 45	80D4
99	14.0	95	1.5	SM 35	80D4
99	14.0	95	1.1	SM 25	80D4
87	16.0	109	2.1	SM 45	80D4
77	18.0	122	1.9	SM 45	80D4
77	18.0	122	1.2	SM 35	80D4
77	18.0	122	0.82	SM 25	80D4
70	20.0	136	1.8	SM 45	80D4
70	20.0	136	1.1	SM 35	80D4
56	25.0	170	1.5	SM 45	80D4
56	25.0	170	1.0	SM 35	80D4
50	28.0	190	1.3	SM 45	80D4
47	29.8	202	0.84	SM 35	80D4
43	32.0	218	1.1	SM 45	80D4
40	35.0	238	1.1	SM 45	80D4
35	40.0	272	0.92	SM 45	80D4

<b>1.5 kW</b>		$n_1 = 2830 \text{ min}^{-1}$ $n_1 = 1400 \text{ min}^{-1}$		80C 2 90L 4	
---------------	--	--	--	----------------	--

354	8.0	36	2.7	SM 45	80C2
354	8.0	36	2.4	SM 35	80C2
354	8.0	36	1.8	SM 25	80C2
283	10.0	46	2.6	SM 45	80C2
283	10.0	46	2.4	SM 35	80C2
283	10.0	46	1.8	SM 25	80C2
226	12.5	57	2.4	SM 35	80C2
202	14.0	64	2.8	SM 45	80C2
202	14.0	64	2.2	SM 35	80C2
202	14.0	64	1.5	SM 25	80C2
175	8.0	74	1.5	SM 45	90L4
175	8.0	74	1.2	SM 35	90L4
175	8.0	74	0.95	SM 25	90L4
140	10.0	92	1.6	SM 45	90L4
140	10.0	92	1.2	SM 35	90L4
140	10.0	92	0.92	SM 25	90L4
112	12.5	115	1.3	SM 35	90L4
100	14.0	129	1.6	SM 45	90L4
100	14.0	129	1.1	SM 35	90L4
88	16.0	147	1.6	SM 45	90L4
78	18.0	166	1.4	SM 45	90L4
78	18.0	166	0.87	SM 35	90L4
70	20.0	184	1.4	SM 45	90L4
56	25.0	230	1.1	SM 45	90L4

1.7 Leistungen der Getriebemotoren

$n_2$ min <sup>-1</sup>	ir	T2 Nm	FS'	SM	
----------------------------	----	----------	-----	----	--

<b>1.5 kW</b>		$n_1 = 2830 \text{ min}^{-1}$ $n_1 = 1400 \text{ min}^{-1}$		80C 2 90L 4	
---------------	--	--	--	----------------	--

50	28.0	258	0.97	SM 45	90L4
44	32.0	295	0.85	SM 45	90L4

<b>1.8 kW</b>		$n_1 = 2770 \text{ min}^{-1}$ $n_1 = 1400 \text{ min}^{-1}$		80D 2 90LB 4	
---------------	--	--	--	-----------------	--

346	8.0	45	2.2	SM 45	80D2
346	8.0	45	1.9	SM 35	80D2
346	8.0	45	1.5	SM 25	80D2
277	10.0	56	2.1	SM 45	80D2
277	10.0	56	2.0	SM 35	80D2
277	10.0	56	1.5	SM 25	80D2
222	12.5	70	2.0	SM 35	80D2
198	14.0	78	2.3	SM 45	80D2
198	14.0	78	1.8	SM 35	80D2
198	14.0	78	1.2	SM 25	80D2
175	8.0	88	1.2	SM 45	90LB4
175	8.0	88	1.0	SM 35	90LB4
154	18.0	101	2.0	SM 45	80D2
154	18.0	101	1.4	SM 35	80D2
154	18.0	101	0.94	SM 25	80D2
140	10.0	111	1.3	SM 45	90LB4
140	10.0	111	1.0	SM 35	90LB4
112	12.5	138	1.0	SM 35	90LB4
100	14.0	155	1.3	SM 45	90LB4
100	14.0	155	0.94	SM 35	90LB4
88	16.0	177	1.3	SM 45	90LB4
78	18.0	199	1.2	SM 45	90LB4
70	20.0	221	1.1	SM 45	90LB4
56	25.0	276	0.90	SM 45	90LB4
50	28.0	309	0.81	SM 45	90LB4



1.7 Prestazioni motoriduttori

$n_2$ min <sup>-1</sup>	ir	T2 Nm	FS'	SM	
----------------------------	----	----------	-----	----	--

<b>2.2 kW</b>	$n_1 = 2840 \text{ min}^{-1}$	90L 2
	$n_1 = 1410 \text{ min}^{-1}$	100A 4
	$n_1 = 940 \text{ min}^{-1}$	100LB 6

355	8.0	53	1.9	<b>SM 45</b>	90L2
355	8.0	53	1.6	<b>SM 35</b>	90L2
355	8.0	53	1.3	<b>SM 25</b>	90L2
284	10.0	67	1.8	<b>SM 45</b>	90L2
284	10.0	67	1.6	<b>SM 35</b>	90L2
284	10.0	67	1.2	<b>SM 25</b>	90L2
227	12.5	83	1.7	<b>SM 35</b>	90L2
203	14.0	93	1.9	<b>SM 45</b>	90L2
203	14.0	93	1.5	<b>SM 35</b>	90L2
203	14.0	93	1.0	<b>SM 25</b>	90L2
176	8.0	107	1.0	<b>SM 45</b>	100A4
142	20.0	133	1.0	<b>SM 35</b>	90L2
141	10.0	134	1.1	<b>SM 45</b>	100A4
101	14.0	188	1.1	<b>SM 45</b>	100A4
95	29.8	198	0.82	<b>SM 35</b>	90L2
88	16.0	215	1.1	<b>SM 45</b>	100A4
78	18.0	241	0.95	<b>SM 45</b>	100A4
71	20.0	268	0.93	<b>SM 45</b>	100A4
67	14.0	282	0.80	<b>SM 45</b>	100BL6

1.7 Gearmotors performances

$n_2$ min <sup>-1</sup>	ir	T2 Nm	FS'	SM	
----------------------------	----	----------	-----	----	--

<b>3 kW</b>	$n_1 = 2840 \text{ min}^{-1}$	90LB 2
	$n_1 = 1420 \text{ min}^{-1}$	100LB 4

355	8.0	73	1.4	<b>SM 45</b>	90LB2
355	8.0	73	1.2	<b>SM 35</b>	90LB2
355	8.0	73	0.92	<b>SM 25</b>	90LB2
284	10.0	91	1.3	<b>SM 45</b>	90LB2
284	10.0	91	1.2	<b>SM 35</b>	90LB2
284	10.0	91	0.89	<b>SM 25</b>	90LB2
227	12.5	113	1.2	<b>SM 35</b>	90LB2
203	14.0	127	1.4	<b>SM 45</b>	90LB2
203	14.0	127	1.1	<b>SM 35</b>	90LB2
178	16.0	145	1.3	<b>SM 45</b>	90LB2
158	18.0	163	1.2	<b>SM 45</b>	90LB2
158	18.0	163	0.84	<b>SM 35</b>	90LB2
142	20.0	182	1.2	<b>SM 45</b>	90LB2
142	10.0	182	0.80	<b>SM 45</b>	100B4
114	25.0	227	0.97	<b>SM 45</b>	90LB2
101	28.0	254	0.87	<b>SM 45</b>	90LB2

1.7 Leistungen der Getriebemotoren

$n_2$ min <sup>-1</sup>	ir	T2 Nm	FS'	SM	
----------------------------	----	----------	-----	----	--

<b>4 kW</b>	$n_1 = 2860 \text{ min}^{-1}$	100B 2
-------------	-------------------------------	--------

358	8.0	96	1.0	<b>SM 45</b>	100B2
286	10.0	120	1.0	<b>SM 45</b>	100B2
204	14.0	168	1.1	<b>SM 45</b>	100B2
179	16.0	192	1.0	<b>SM 45</b>	100B2
159	18.0	216	0.92	<b>SM 45</b>	100B2
143	20.0	240	0.89	<b>SM 45</b>	100B2





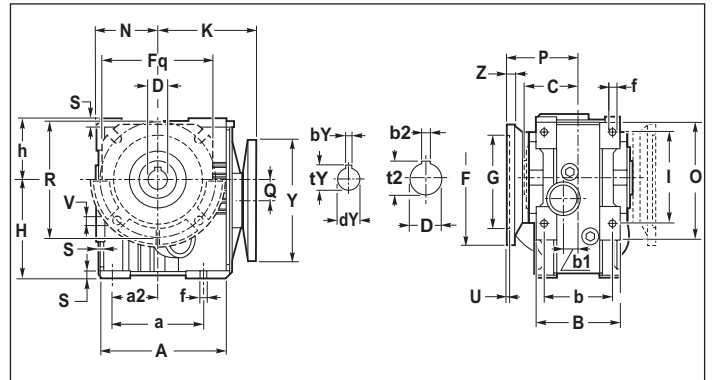
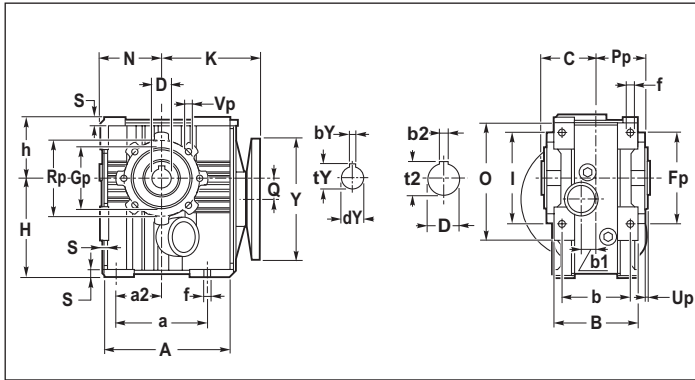
1.8 Dimensioni

1.8 Dimensions

1.8 Abmessungen

SM 25 - 35 - 45

SM 25 - 35 - 45...F1...



Tab. 2.8.1

SM	A	a	a2	B	b	b1	C	D	f	h	H	I	N	O	Q	S	K
25	122	90	45	90	73.5	16,55	52.5	19 (20*) (24*)	9	65	107	90	65	122	25.5	8	100 <sup>(1)</sup>
35	130	100	50	95	75	17.5	60	25 (28*) (30*)	9	70	123.5	100	70	130	28.5	8	122.5
45	165	120	60	110	90	19	70	30 (25*) (28*)	9	80	130	120	80	155	27.5	10	129.5 <sup>(2)</sup>

<sup>(1)</sup> Per il PAM 90 B5 e B14 contattare Ufficio Commerciale  
<sup>(1)</sup> For PAM 90 B5 and B14, please contact Sales Department  
<sup>(1)</sup> Für PAM 90 B5 und B14 wenden Sie sich bitte an unsere Handelsabteilung

<sup>(2)</sup> Per il PAM 100-112 B14 contattare Ufficio Commerciale  
<sup>(2)</sup> For PAM 100-112 B14, please contact Sales Department  
<sup>(2)</sup> Für PAM 100-112 B14 wenden Sie sich bitte an unsere Handelsabteilung

\* A richiesta / Upon Request / Auf Anfrage

Tab. 2.8.2

SM	25	35	45
Fp	100	110	120
Gp	70	80	80
Pp	50	55.5	65
Rp	85	95	100
Up	2.5	2.5	3
Vp	M8	M8	M8

Tab. 2.8.3

SM	F	Fq	G (g6)	P	R	U	V	Z
25	F1	175	-	115	78.5	150	5	11
	F2	200	-	130	94.5	165		13
	F3	160	-	110	74.5	130		10
	FL	180	-	115	108.5	150		11
	* FA	125	110	70	96.5	85		8.5
35	FA	180	142	115	84.5	150	6	11
	FB			114.5				
45	F1	175	-	115	116	150	5	11
	F2	175	-	115	85	150		
	FL	200	-	130	111	165		

\* A richiesta / Upon Request / Auf Anfrage



ALBERI LENTI

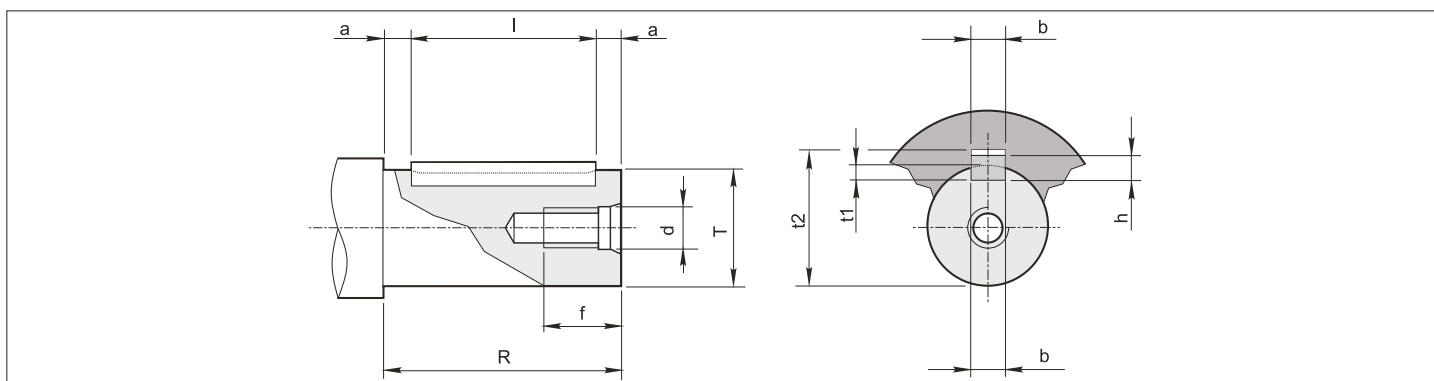
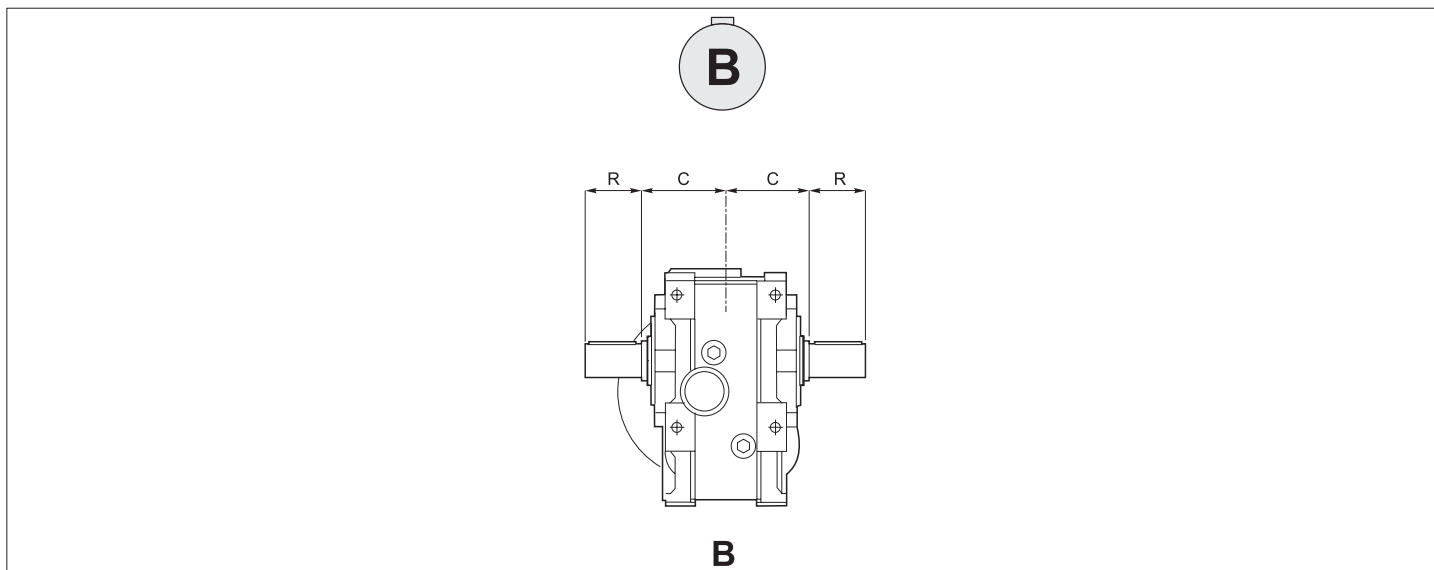
OUTPUT SHAFT

ABTRIEBSWELLEN

Estremità d'albero uscita

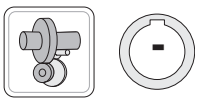
Output shaft end

Ende der Abtriebswelle



	Ø Albero Ø Shaft Ø Welle		Foro fil. testa Tapped hole Gewindebohrung Kopfi		Cava Keyway Nut			Estremità d'albero Shaft end Wellenende		Linguetta Key Federkeil
	T	C	d	f	b	t1	t2	R	a	bxhxl
25	19 g6	52.5	M 6	15	6	3.5	21.8	40	8	6X7X25
35	25 g6	60	M 8	22	8	4	28.3	60	10	8X7X40
45	30 g6	70	M 10	25	8	4	33.3	60	5	8X7X50





**ALBERI LENTI**

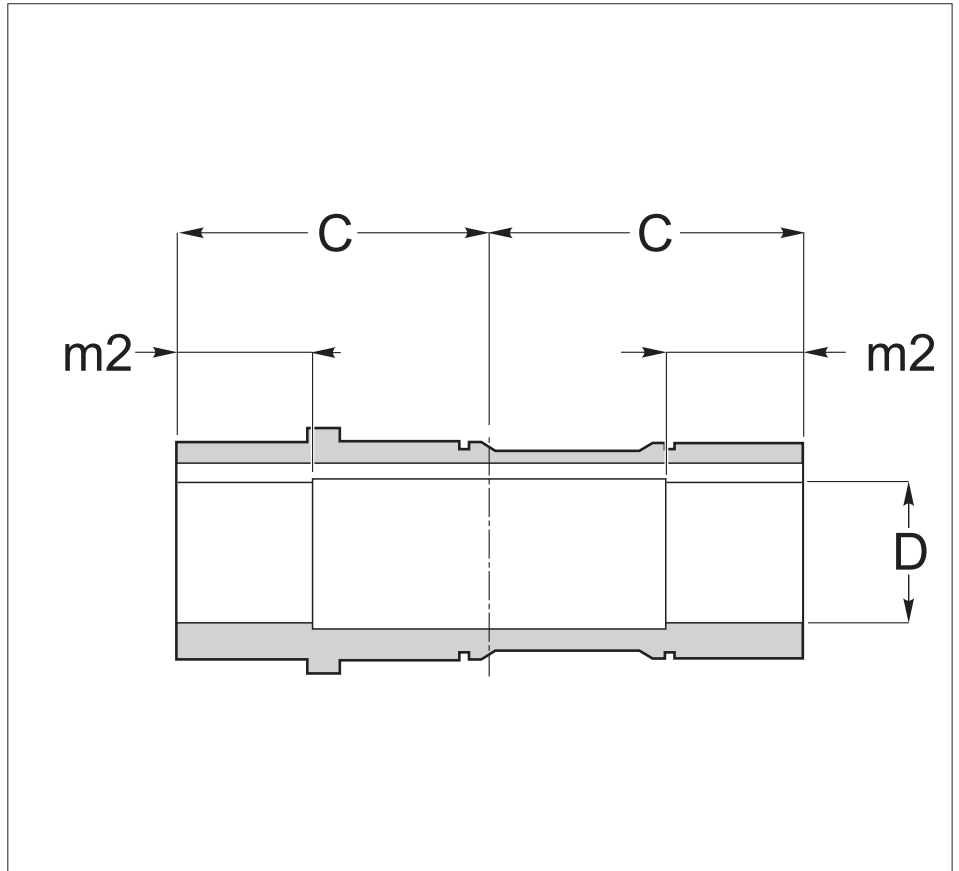
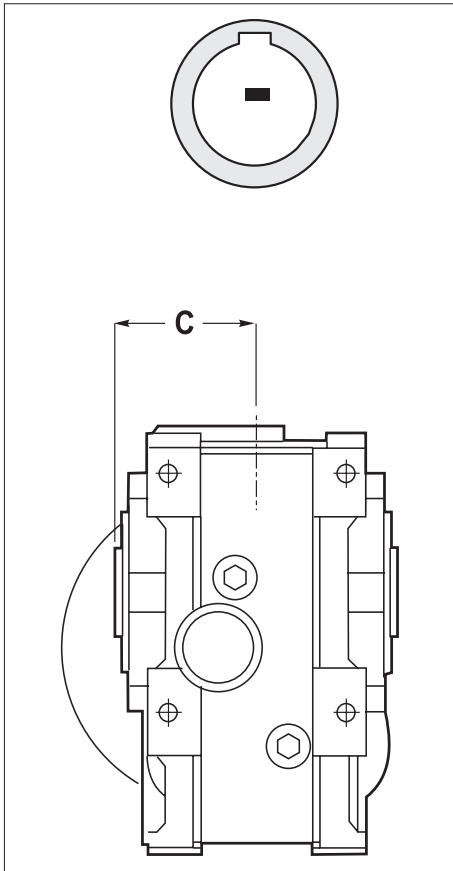
Albero lento cavo

**OUTPUT SHAFT**

Output shaft with keyway

**ABTRIEBSWELLEN**

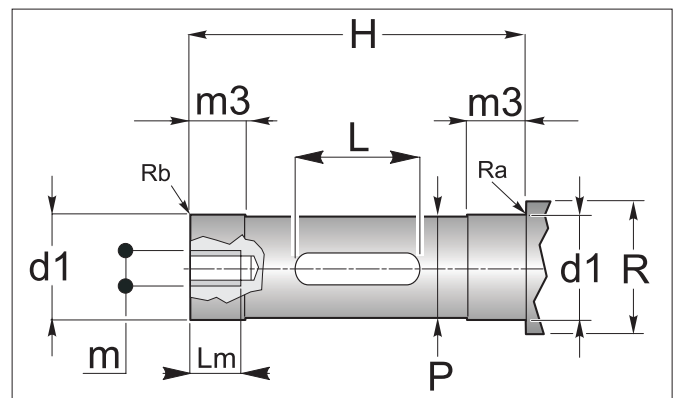
Abtriebswelle mit passfedernut



	<b>25</b>	<b>35</b>	<b>45</b>
<b>C</b>	52.5	60	70
<b>D</b> <b>H7</b>	19 (24) (20)	25 (30) (28)	30 (28) (25)
<b>m2</b>	25.5	25.5	30.5

Perno macchina / Customer shaft / Maschinachse

	<b>d1</b> <b>g6</b>	<b>m3</b>	<b>Lm</b>	<b>m</b>	<b>H</b>	<b>L</b> <b>min</b>	<b>P</b>	<b>R</b>	<b>Ra</b>	<b>Rb</b>
<b>25</b>	19 (24) (20)	30	15 (25) (15)	M 6 (M 8) (M 6)	103	40	18.8 (23.8) (19.8)	30		
<b>35</b>	25 (30) (28)	30	25 (25) (25)	M 8 (M 10) (M 10)	118	60	24.8 (29.8) (27.8)	40		
<b>45</b>	30 (28) (25)	35	25 (25) (25)	M 10 (M 10) (M 8)	138	60	29.8 (27.8) (24.8)	40		



**ALBERI LENTI**

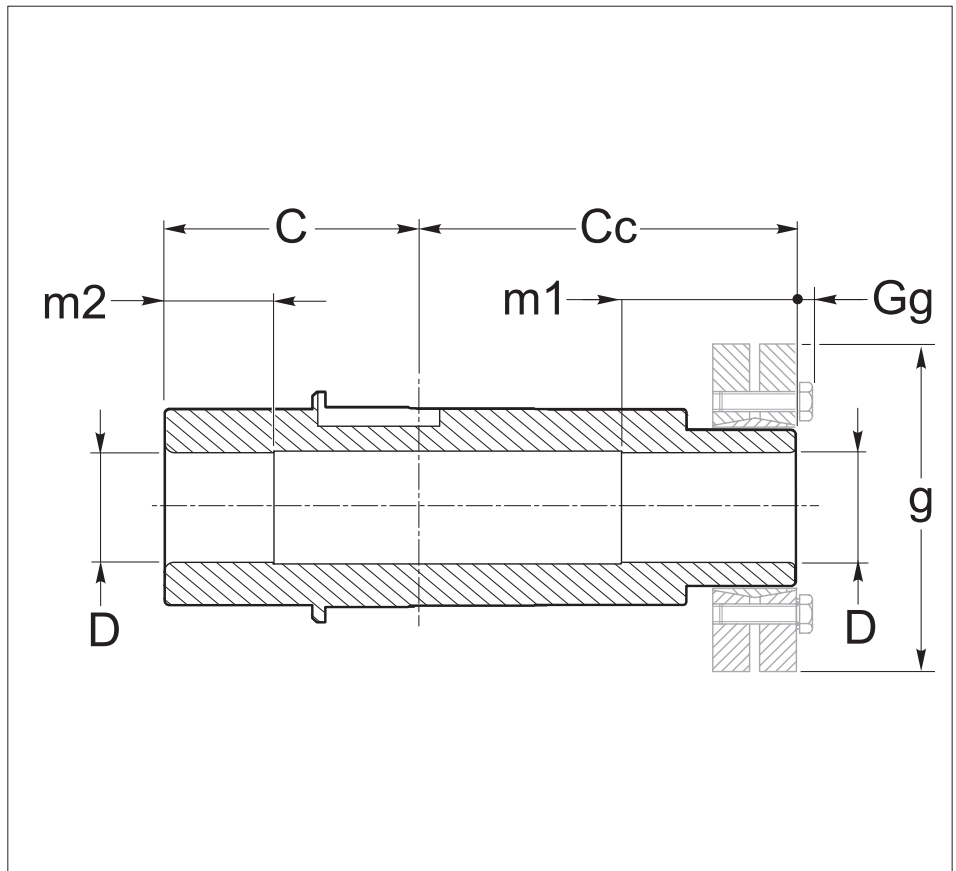
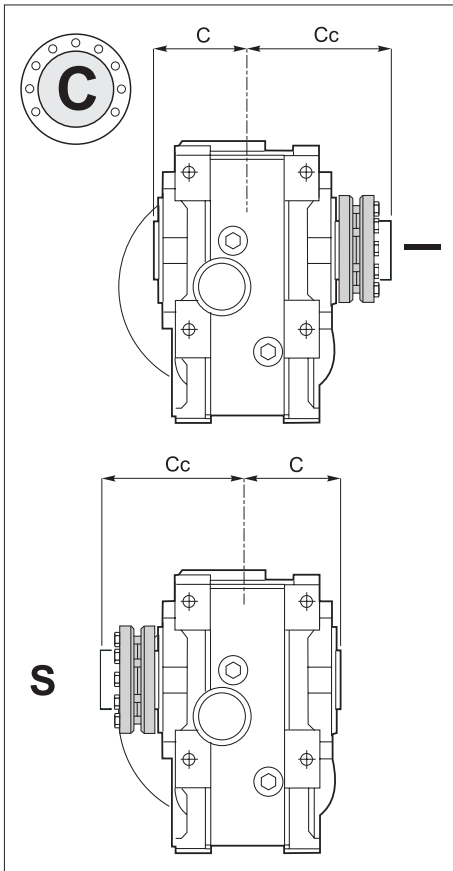
Albero con calettatore

**OUTPUT SHAFT**

Output shaft with shrink disc

**ABTRIEBSWELLEN**

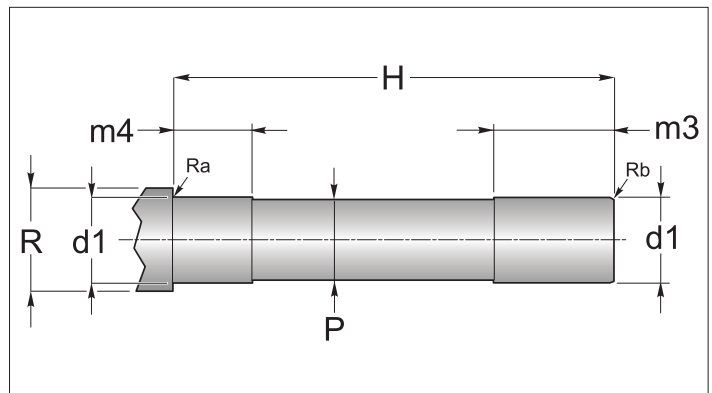
Abtriebswelle mit schrumpfscheibe



	<b>25</b>	<b>35</b>	<b>45</b>
<b>C</b>	52.5	60	70
<b>Cc</b>	74.5	85	*
<b>D</b> <b>H7</b>	19	25	35
<b>m1</b>	35	40	*
<b>m2</b>	25.5	25.5	30.5
<b>g</b>	50	60	80
<b>Gg</b>	3.5	3.5	4

Perno macchina / Customer shaft / Maschinachse

	<b>d1</b> <b>h6</b>	<b>H</b>	<b>m3</b>	<b>m4</b>	<b>P</b>	<b>R</b>	<b>Ra</b>	<b>Rb</b>
<b>25</b>	19	127	40	30	18.8	30		
<b>35</b>	25	145	45	30	24.8	40		
<b>45</b>	35	*	*	35	34.8	43		



\*Contattare il ns. servizio tecnico / Contact our technical dept / Wenden Sie sich an unseren technischen Service



1.9 Accessori

ALBERO LENTO SPORGENTE

Tutti i riduttori sono forniti con albero lento cavo. A richiesta, possono essere forniti kit di montaggio per alberi sporgenti comprensivi di linguette, rondelle e viti di fissaggio. Le dimensioni delle linguette sono conformi alle norme UNI 6604-69.

1.9 Accessories

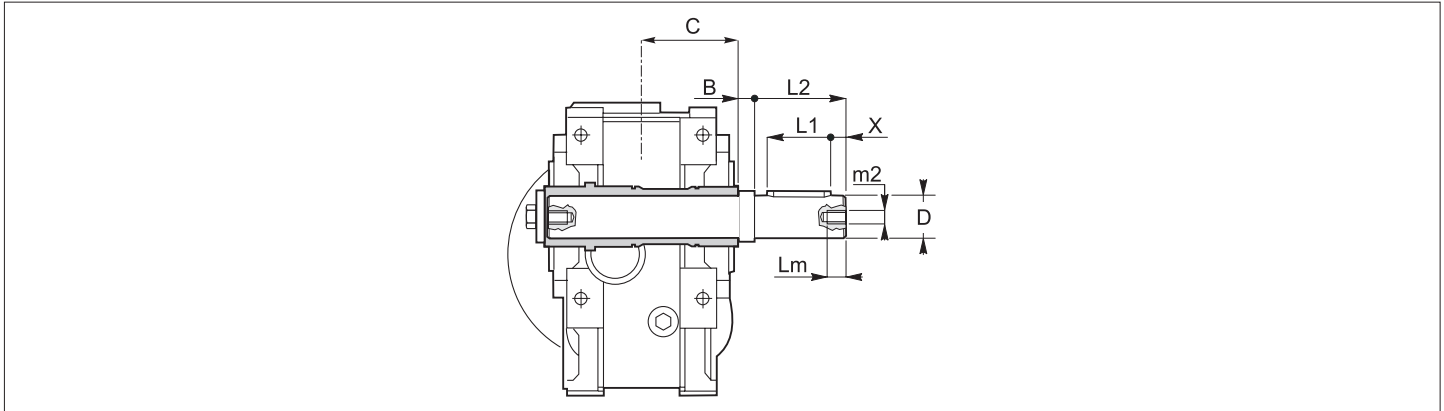
SINGLE OUTPUT SHAFTS

All gearboxes are supplied with hollow output shaft. On request there are available also assembly kits including output shafts, keys, washers and assembly screws. The dimensions of the keys are conform with UNI 6604-69.

1.9 Zubehör

EINSEITIGE ABTRIEBSWELLEN

Alle Getriebe werden mit Abtriebshohlwelle geliefert. Auf Anfrage sind auch Montagekits inklusive Abtriebswellen, Paßfedern, Unterlegscheiben und Montageschrauben erhältlich. Die Abmessungen der Paßfedern sind konform mit der UNI 6604-69.



	B	C	D g6	m <sub>2</sub>	L <sub>1</sub>	L <sub>2</sub>	L <sub>m</sub>	X
25*	10	52.5	19	M 8	25	40	16	8
35*	10	60	25	M 8	40	60	20	10
45*	3	70	30	M 10	50	60	25	5

\*ATTENZIONE

L'albero lento sporgente è fornito per essere installato sulla versione del riduttore con albero **CAVO** con diametro **STANDARD**.

\*ATTENTION

The output shaft is available only for standard hollow shaft diameter.

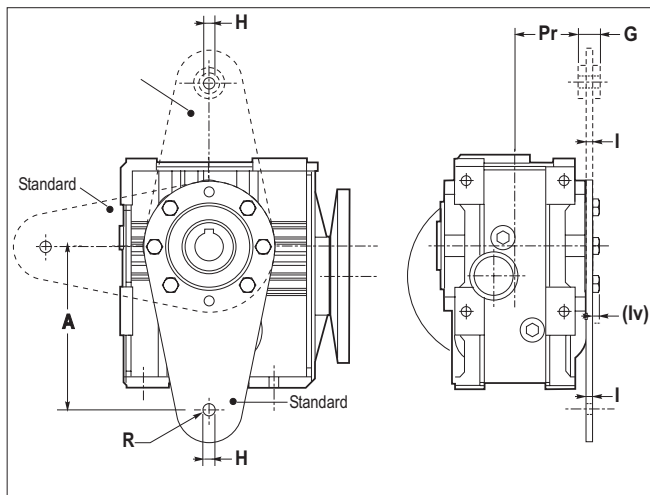
Achtung:

Die Einseitige Abtriebswelle wird fuer die Montage bei Getrieben mit Standart Hohlwelle geliefert.

BRACCIO DI REAZIONE [T]

Per il fissaggio del riduttore mediante tirante, viene fornito in allegato l'apposito braccio di reazione.

Tab. 2.9.1



TORQUE ARM [T]

If the gearbox shall be shaft mounted as an extra part there is also available a torque arm.

DREHMOMENTSTÜTZE [T]

Soll das Getriebe pendelnd gelagert werden, so ist als Zubehörteil auch eine Drehmomentstütze.

S SM	BRACCIO DI REAZIONE [T] TORQUE ARM [T] DREHMOMENTSTÜTZE [T]						
	A	G	H	I	Iv	Pr	R
25	100	15	10	4	5	40.5	25
35*	150	20	10	6	5	48.5	25
45	150	20	10	6	5	58	30

\* Solo Con Boccia in VKL / With VKL bushing



1.10 Linguetta

1.10 Keys

1.10 Paßfedern

Albero Entrata - Input Shaft - Antriebswelle

SR		
d	b <sub>1</sub>	t <sub>1</sub>
9	3	10.2
11	4	12.5
14	5	16.0
16	5	18.0
18	6	20.5
19	6	21.5
24	8	27.0
25	8	28.0
28	8	31.0
30	8	33.0
32	10	35.0
35	10	38.0
38	10	41.0
42	12	45.0
45	14	48.5
48	14	51.5
50	14	53.5
55	16	59.0
65	18	69.0

SM PAM B5				
PAM B5	Y	dY	bY	tY
56	120	9	3	10.4
63	140	11	4	12.8
71	160	14	5	16.3
80	200	19	6	21.8
90	200	24	8	27.3
100	250	28	8	31.3
112	250	28	8	31.3
132	300	38	10	41.3
160	350	42	12	45.3
180	350	48	14	51.8
200	400	55	16	59.3

SM PAM B14				
PAM B14	Y	dY	bY	tY
56	80	9	3	10.4
63	90	11	4	12.8
71	105	14	5	16.3
80	120	19	6	21.8
90	140	24	8	27.3
100	160	28	8	31.3
112	160	28	8	31.3
132	200	38	10	41.3

Albero Uscita - Output Shaft - Abtriebswelle

Albero Forato / shaft with keyway Hohlwelle mit Paßfedernut S - SR - SM		
D	b <sub>2</sub>	t <sub>2</sub>
14	5	16.3
18	6	20.8
19	6	21.8
24	8	27.3
25	8	28.3
28	8	31.3
30	8	33.3
32	10	35.3
35	10	38.3
42	12	45.3
45	14	48.8
48	14	51.8
50	14	53.8
55	16	59.3
65	18	69.4

Albero Pieno / Solid shaft / Vollwelle S - SR - SM		
d <sub>2</sub>	b <sub>2</sub>	t <sub>2</sub>
9	3	10.2
11	4	12.5
14	5	16.0
16	5	18.0
18	6	20.5
19	6	21.5
24	8	27.0
25	8	28.0
28	8	31.0
30	8	33.0
32	10	35.0
35	10	38.0
38	10	41.0
42	12	45.0
45	14	48.5
48	14	51.5
50	14	53.5
55	16	59.0
65	18	69.0

