

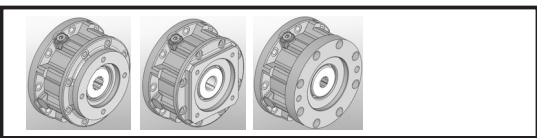
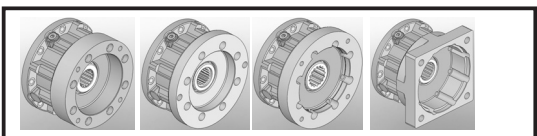
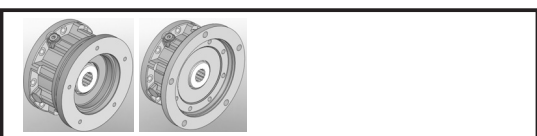


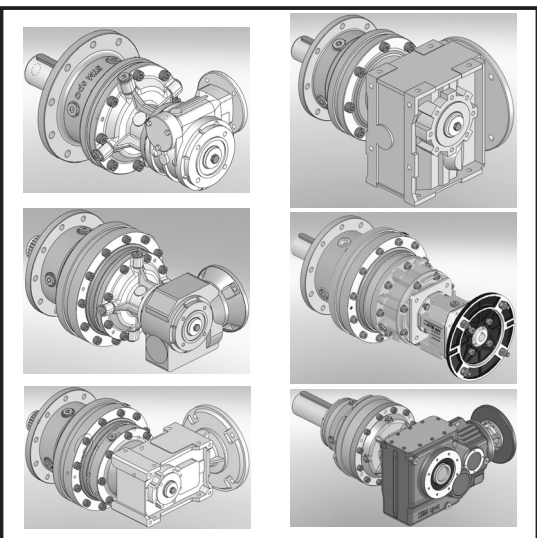


**PREDISPOSIZIONI ATTACCO MOTORE
INPUT MOTOR ADJUSTMENTS
ELEKTROMORANBAU VORBEREITUNG**

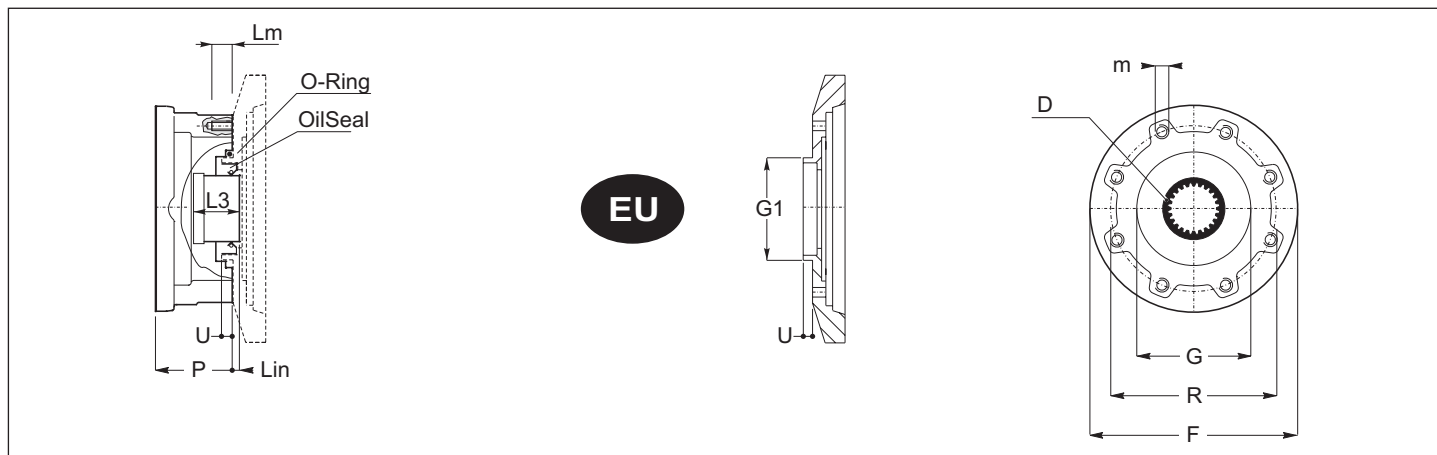
D		EU	D2
		IEC	D3
		I CB DB CA DA EA	D4
		I FB GC HB FA GA GB HA	D6
		I KB NA OA PA	D8
		ECE	D10
		ECR	D12
		EX. EXV EXC EXR EXS EXO EXA	D20

D

1.0 EU

1.0 EU

1.0 EU



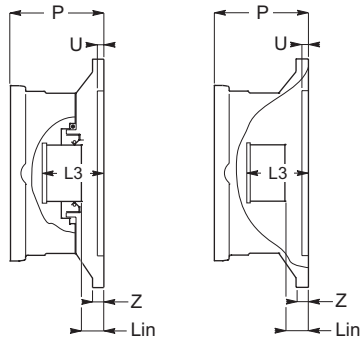
EU	1	2	3	4	
10	1	2	3	4	
20	1	2	3	4	
25	1	2	3	4	
30	1	2	3	4	
40		2	3	4	
50	1	2	3	4	
70	1	2	3	4	
80		1	2	3	4
90		2	3	4	
100	1	2	3	4	
150		2	3	4	
180		2	3	4	
250		2	3	4	
280		2	3	4	
300		2	3	4	
420			3	4	
650			3	4	
850			3	4	

	D	F	R	G	U _{max}	L _{IN}	L3	m	L _m	O _{Ring}	OilSeal	P										
	DIN 5482		+0,1	H7 g6																		
EU	50 x 45	186 244 295	150	95	6	4	38	M10	20	94.92 x 2.62	60x80 7.5	67	75	83	67	75	83	67	75	83	67	85

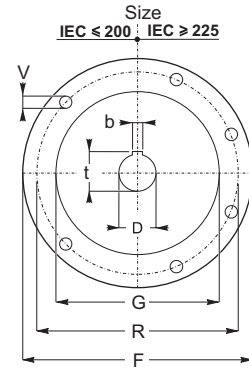
2.0 IEC

2.0 IEC

2.0 IEC



IEC



IEC	1	2	3	4
10	1	2	3	4
20	1	2	3	4
25	1	2	3	4
30	1	2	3	4
40	1	2	3	4
50	1	2	3	4
70	1	2	3	4
80	1	2	3	4
90	1	2	3	4
100	1	2	3	4
150	1	2	3	4
180	1	2	3	4
250	1	2	3	4
280	1	2	3	4
300	1	2	3	4
420	1	2	3	4
650	1	2	3	4
850	1	2	3	4

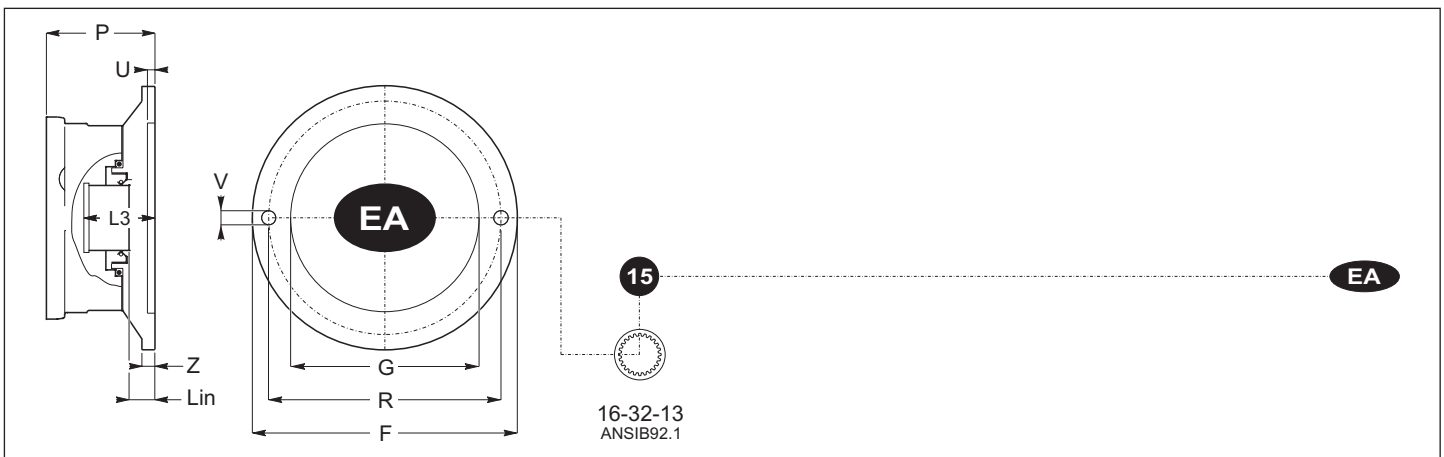
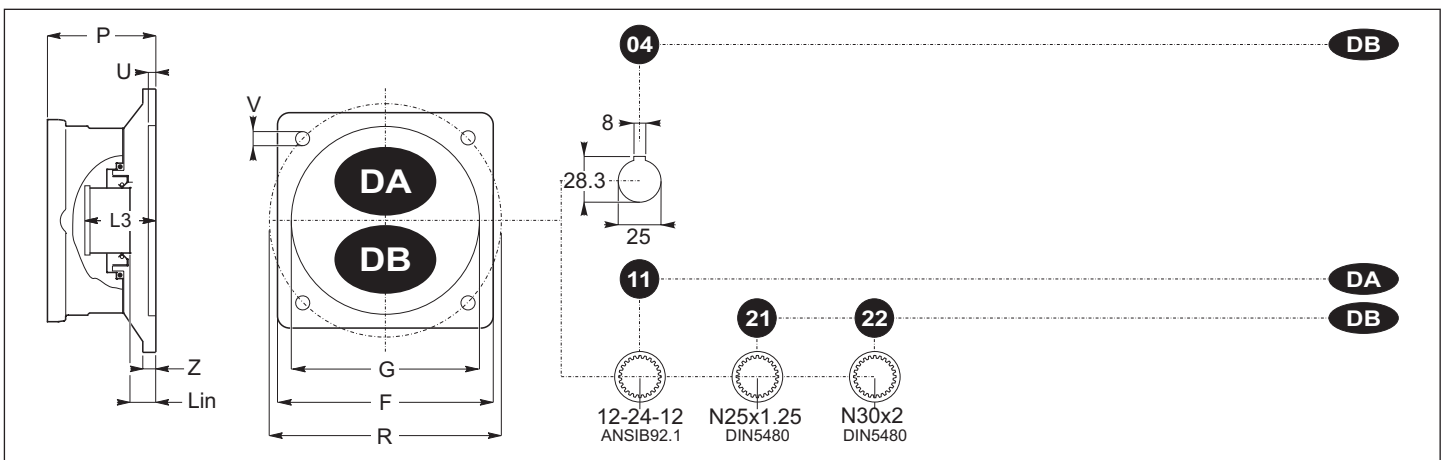
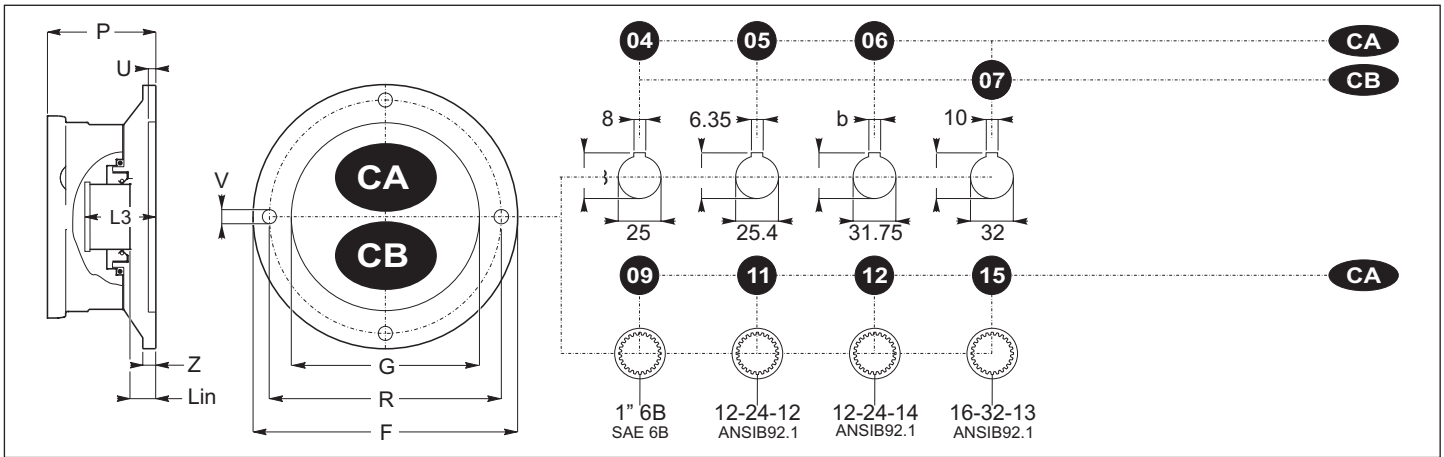
D

	D	F	R	G	U	V	Z	L _{TN}	L3	b	t	P																	
	F7		+0,1	F8 G6						H7	+0,1 +0,2																		
63	11	140	115	95	10	M8	16	5,5	25	4	12,8	83	91	99	83	91	99	83	91	99	83	91	99	83	91	99	83	91	99
71	14	160	130	110	10	M8	16	5,5	32	5	16,3	83	91	99	83	91	99	83	91	99	83	91	99	83	91	99	83	91	99
80	19	200	165	130	5	M10	14	5,5	52	6	21,8	83	91	99	83	91	99	83	91	99	83	91	99	83	91	99	83	91	99
90	24	200	165	130	5	M10	14	5,5	52	8	27,3	83	91	99	83	91	99	83	91	99	83	91	99	83	91	99	83	91	99
100	28	250	215	180	5	M12	14	10,5	61	8	31,3	91	99	107	91	99	107	91	99	107	91	99	107	91	99	107	91	99	107
112	28	250	215	180	5	M12	14	10,5	61	8	31,3	91	99	107	91	99	107	91	99	107	91	99	107	91	99	107	91	99	107
132	38	300	265	230	5	M12	14	10,5	82	10	41,3	112	120	128	112	120	128	112	120	128	112	120	128	112	120	128	112	120	128
160	42	350	300	250	6	M16	18	8,5	111	12	45,3	146	167	170	146	167	170	146	167	170	146	167	170	146	167	170	146	167	170
180	48	350	300	250	6	M16	18	8,5	111	14	51,8	146	167	170	146	167	170	146	167	170	146	167	170	146	167	170	146	167	170
160	42	350	300	250	6	M16	18	24,5	111	12	45,3	170	-	-	170	-	-	170	-	-	170	-	-	170	-	-	170	-	-
180	48	350	300	250	6	M16	18	24,5	111	14	51,8	170	-	-	170	-	-	170	-	-	170	-	-	170	-	-	170	-	-
200	55	400	350	300	6	M16	22	8,5	111	16	59,3	154	165	-	154	165	-	154	165	-	154	165	-	154	165	-	154	165	
225	60	450	400	350	6	M16	20	8,5	146	18	64,4	189	-	-	189	-	-	189	-	-	189	-	-	189	-	-	189	-	-
250	65	550	500	450								-	-	-	-	-	-	-	-	-	-	-	-	-	-	-	-	-	-
280	75	550	500	450								-	-	-	-	-	-	-	-	-	-	-	-	-	-	-	-	-	-

3.0 CA - CB - DA - DB - EA

3.0 CA - CB - DA - DB - EA

3.0 CA - CB - DA - DB - EA



CA	CB	DA	DB	EA	1	2	3	4
		10			1			
		20			1			
		25			1			
		30			1			
		40						
		50			1			
		70			1			
		80				1		
		90						
		100						
		150						
		180						
		250						
		280						
		300						
		420						
		650						
		850						

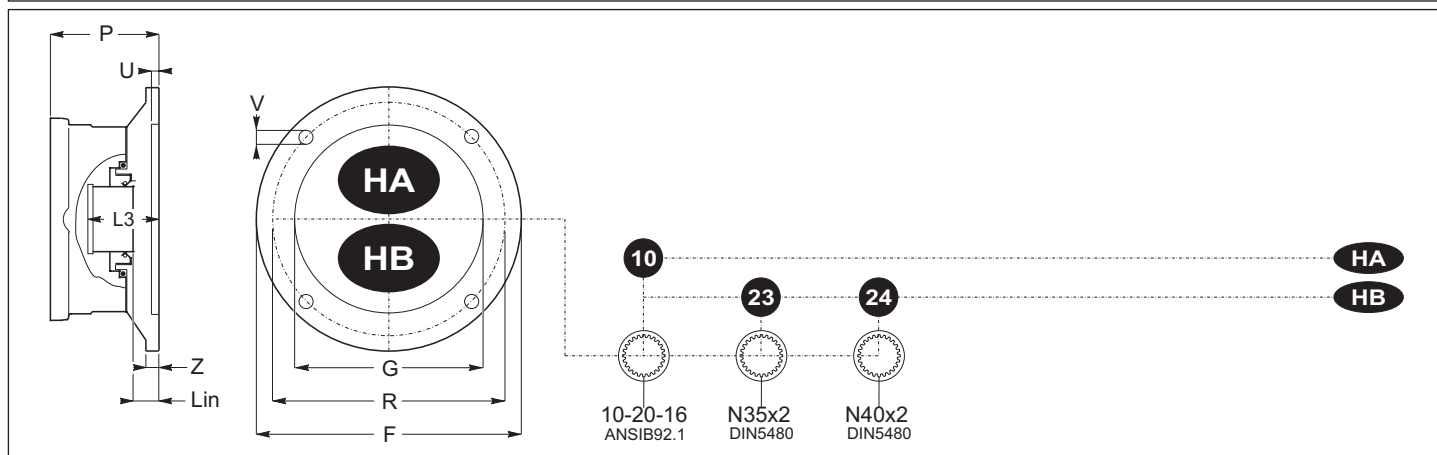
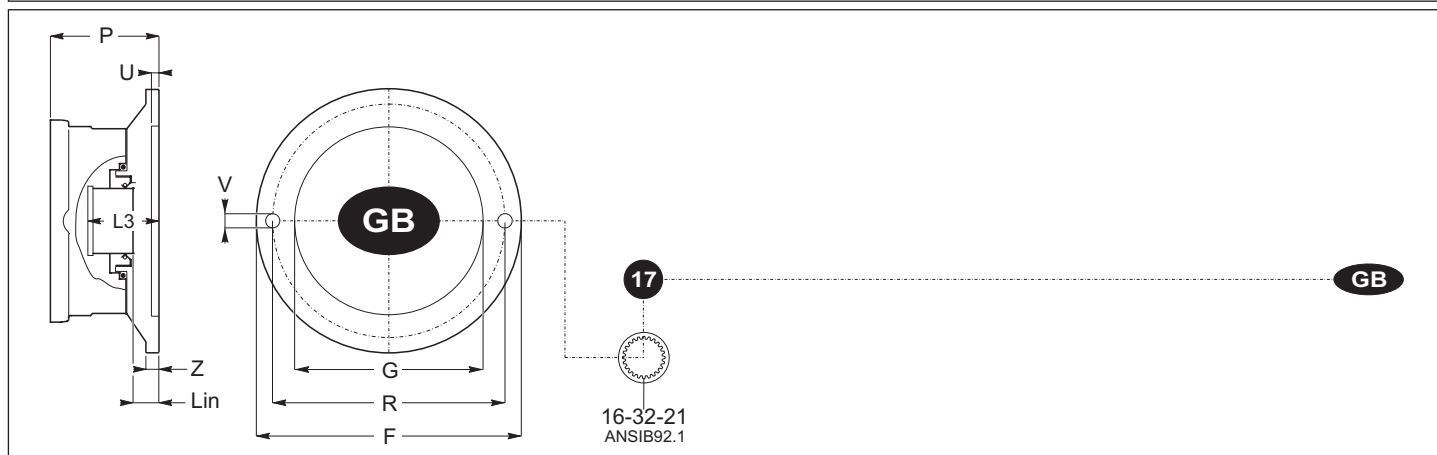
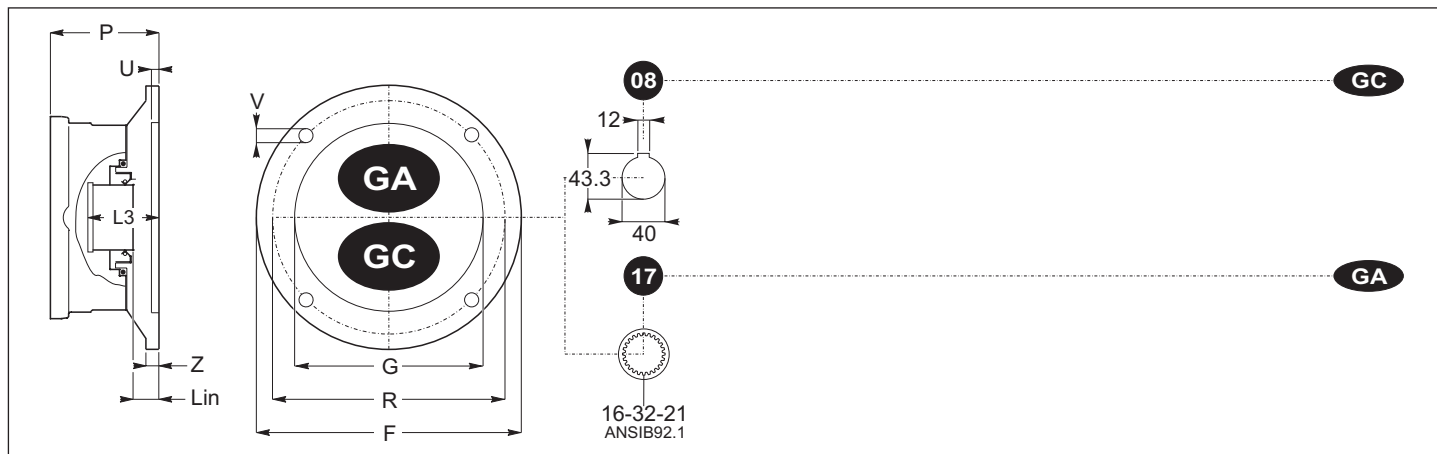
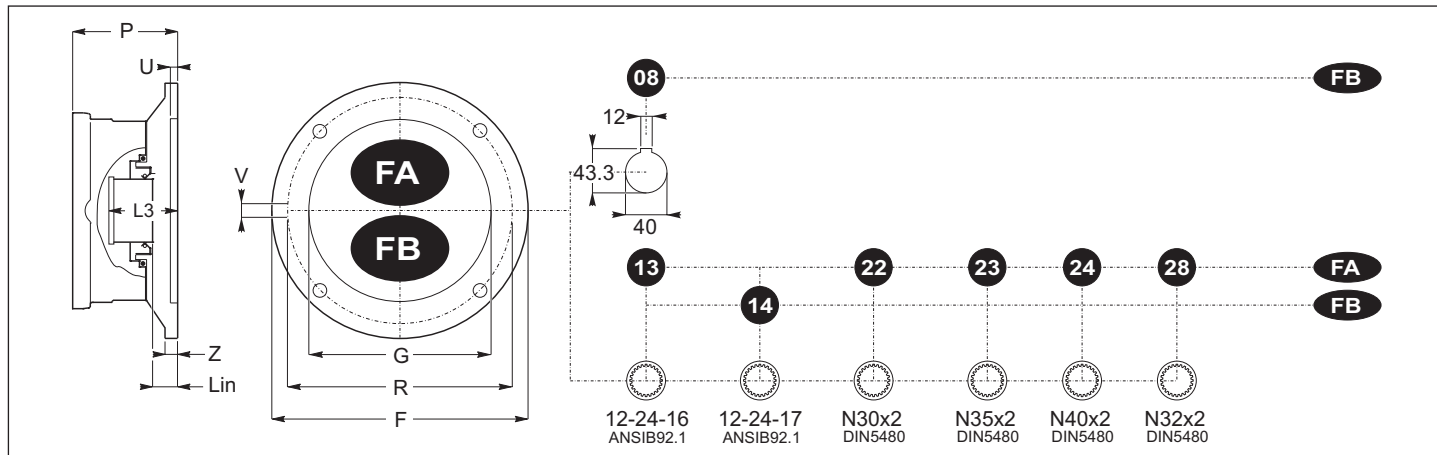
D

	F	R	G	U	V	Z	L _{IN}	L3	b	t	P												
		+,-0,1	F8						H7	+0,2													
CA 04	130	106,4	82,6	10	M12	17	15.5	58	8	28,3	93	101	109	93	101	109	93	101	109	93	101		
CA 05	130	106,4	82,6	10	M12	17	15.5	58	6,35	28,3	93	101	109	93	101	109	93	101	109	93	101		
CA 06	130	106,4	82,6	10	M12	17	*	58	*	*	93	101	109	93	101	109	93	101	109	93	101		
CA 09	130	106,4	82,6	10	M12	17	20.5	58			93	101	109	93	101	109	93	101	109	93	101		
CA 11	130	106,4	82,6	10	M12	17	13	56			93	101	109	93	101	109	93	101	109	93	101		
CA 12	130	106,4	82,6	10	M12	17	13	56			93	101	109	93	101	109	93	101	109	93	101		
CA 15	130	106,4	82,6	10	M12	17	13	58			93	101	109	93	101	109	93	101	109	93	101		
CB 07	130	106,4	82,6	22	M12	29	17.5	74	10	35,3	105	113	121	105	113	121	105	113	121	105	113		
DB 04	118	125	100	10	M10	30	29	73	8	28,3	107	115	123	107	115	123	117	115	123	107	115		
DA 11	118	125	100	8	M10	11	7	50			87	95	103	87	95	103	87	95	103	87	95		
DB 21	118	125	100	10	M10	30	36	73			107	115	123	107	115	123	117	115	123	107	115		
DB 22	118	125	100	10	M10	30	27	68			107	115	123	107	115	123	117	115	123	107	115		
EA 15	170	146	101,6	10	M14	23	10	56			90,0	98	106	90	98	106	90	98	106	90	98		

3.0 FA-FB-GA-GB-GC-HA-HB

3.0 FA-FB-GA-GB-GC-HA-HB

3.0 FA-FB-GA-GB-GC-HA-HB



FB	FA	GA	GB	GC	HA	HB	1	2	3	4					
			10				1		2		3		4		
			20				1		2		3		4		
			25				1		2		3		4		
			30				1		2		3		4		
			40						2		3		4		
			50				1		2		3		4		
			70				1		2		3		4		
			80					1		2		3		4	
			90						2		3		4		
			100					1		2		3		4	
			150						2		3		4		
			180						2		3		4		
			250							2		3		4	
			280							2		3		4	
			300							2		3		4	
			420								3		4		
			650									3		4	
			850										3		4

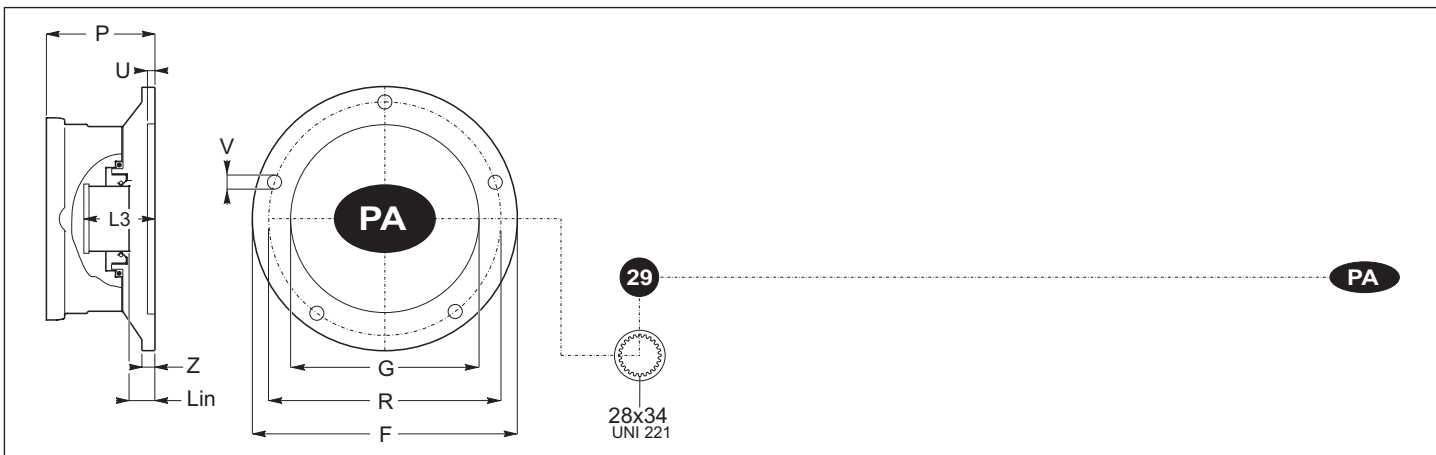
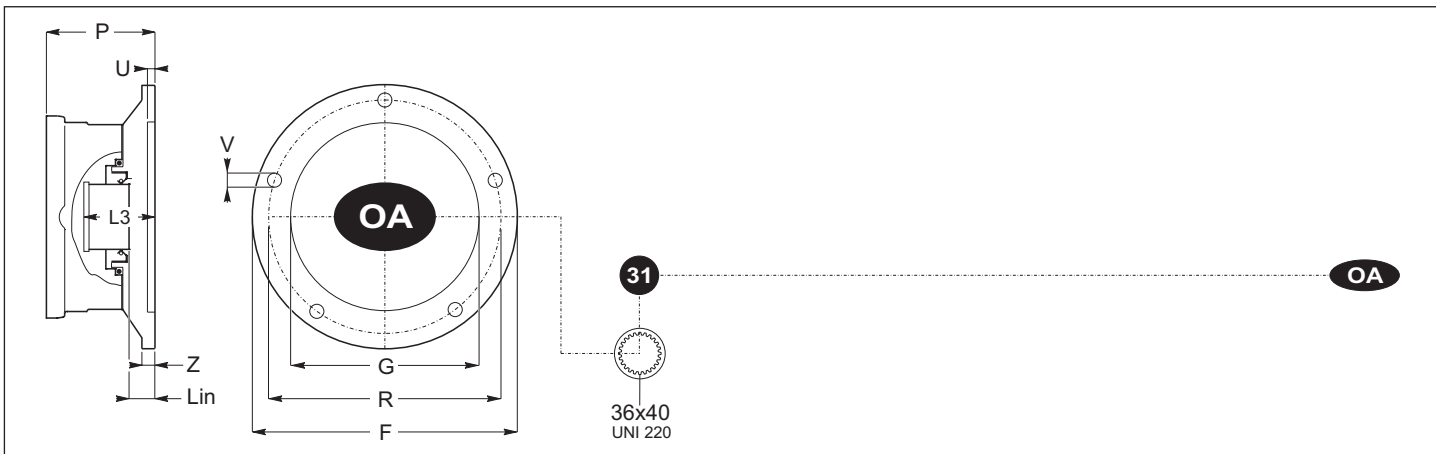
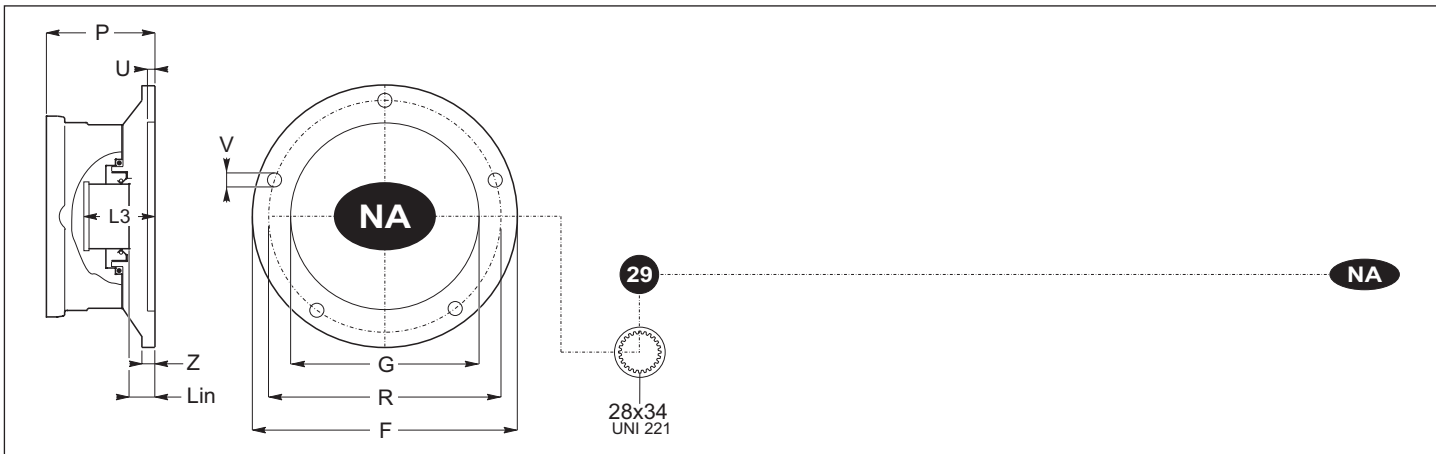
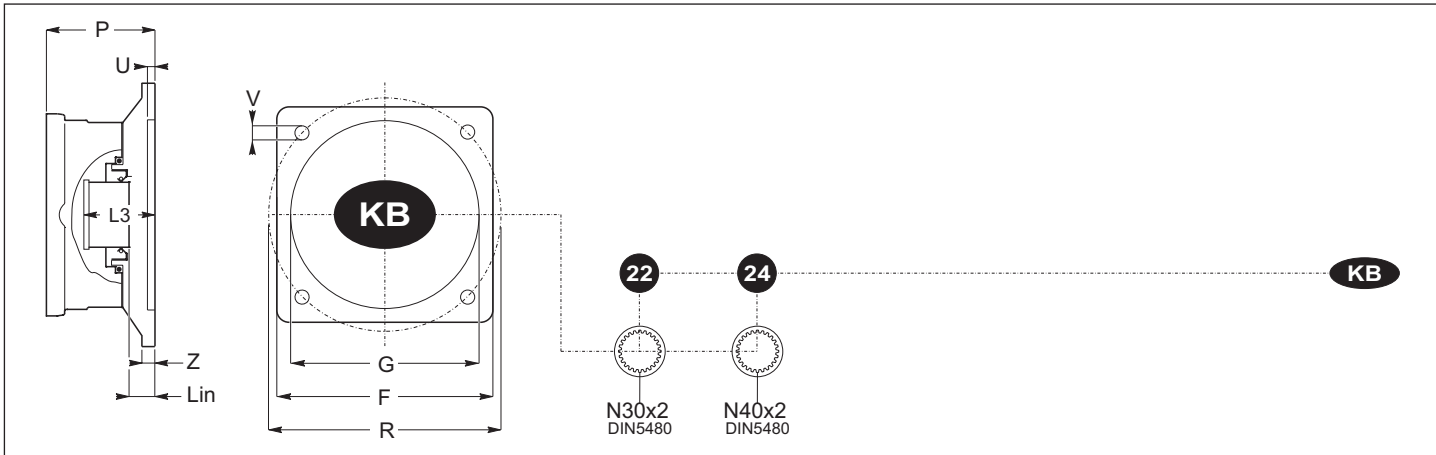
D

	F	R	G	U	V	Z	L _{IN}	L ₃	b	t	P												
		+0,1	F8						H7	+0,2													
FA 13	182	160	125	35	M12	46	25	70			113	121	129	113	121	129	113	121	129	113	121		
FA 22	182	160	125	35	M12	46	34	79			113	121	129	113	121	129	113	121	129	113	121		
FA 23	182	160	125	35	M12	46	33	74			113	121	129	113	121	129	113	121	129	113	121		
FA 24	182	160	125	35	M12	46	33	74			113	121	129	113	121	129	113	121	129	113	121		
FA 28	182	160	125	35	M12	46	33	74			113	121	129	113	121	129	113	121	129	113	121		
FB 08	182	160	125	10	M12	86	35	118	12	43,3	153	161	169	153	161	169	153	161	169	153	161		
FB 14	182	160	125	10	M12	86	60	118			153	161	169	153	161	169	153	161	169	153	161		
GA 17	200	162	127	20	M14	30	21	62			101	109	117	101	109	117	101	109	117	101	109		
GB 17	200	181	127	20	M16	24	21	62			101	109	117	101	109	117	101	109	117	101	109		
GC 08	200	162	127	10	M12	86	35	118	12	43,3	153	161	169	153	161	169	153	161	169	153	161		
HA 10	207	180	140	10	M12	29	21	58			101	109	117	101	109	117	101	109	117	101	109		
HB 23	207	180	140	12	M12	50	42	82			122	130	138	122	130	138	122	130	138	122	130		
HB 24	207	180	140	12	M12	50	42	82			122	130	138	122	130	138	122	130	138	122	130		

4.0 KB-NA-OA-PA

4.0 KB-NA-OA-PA

4.0 KB-NA-OA-PA



KB	NA	OA	PA	1	2	3	4	
	10			1	2	3	4	
	20			1	2	3	4	
	25			1	2	3	4	
	30			1	2	3	4	
	40				2	3	4	
	50			1	2	3	4	
	70			1	2	3	4	
	80				1	2	3	4
	90				2	3	4	
	100				1	2	3	4
	150				2	3	4	
	180				2	3	4	
	250				2	3	4	
	280				2	3	4	
	300				2	3	4	
	420					3	4	
	650					3	4	
	850					3	4	

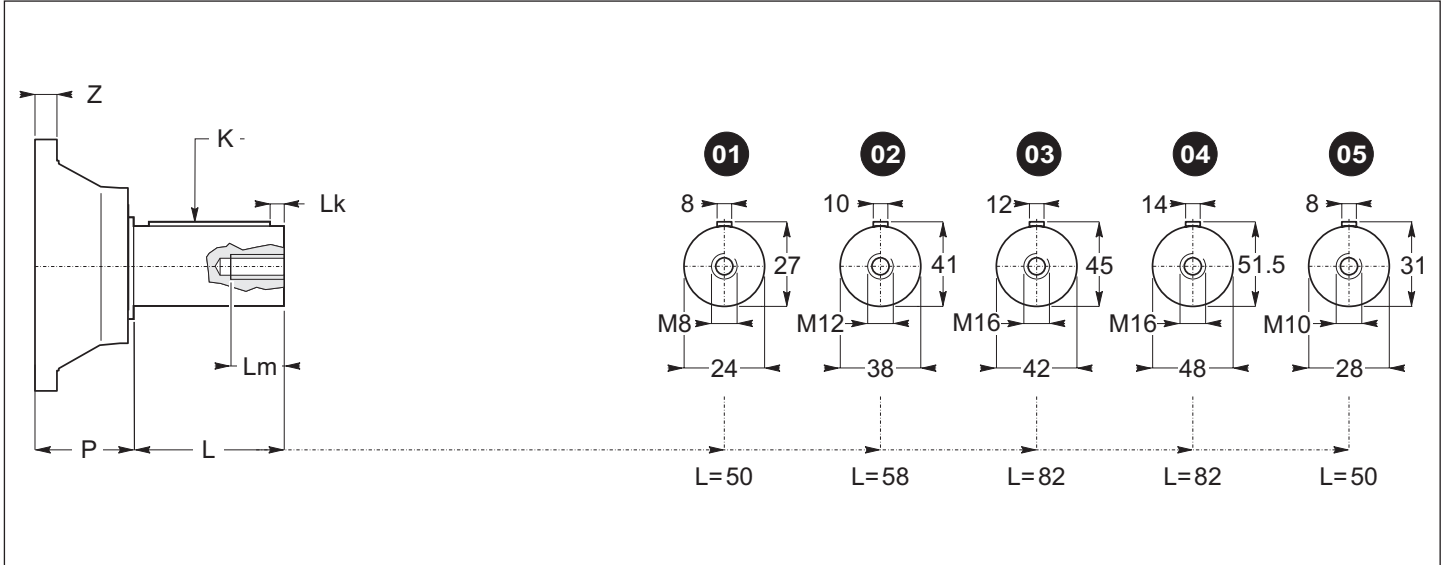
D

	F	R	G	U	V	Z	L _{IN}	L3	b	t	P										
		+0,1	F8						H7	+0,2											
KB 22	180	200	160	10	M16	30	50	93			130	138	146	130	138	146	130	138	146	130	138
KB 24	180	200	160	10	M16	30	50	93			130	138	146	130	138	146	130	138	146	130	138
NA 29	195	160	125	12	M10	43	37	76			110	118	126	110	118	126	110	118	126	110	118
OA 31	300	250	150	6	*	15	*	*			*	*	*	*	*	*	*	*	*	*	*
PA 29	233	210	175	6	*	16	*	*			95	103	111	95	103	111	95	103	111	95	103

5.0 ECE

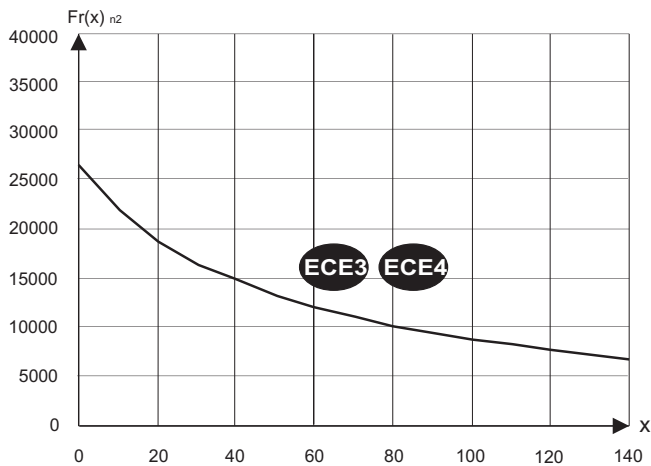
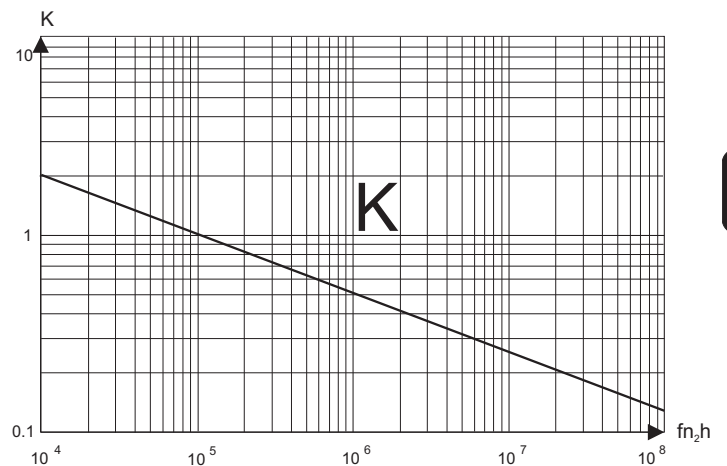
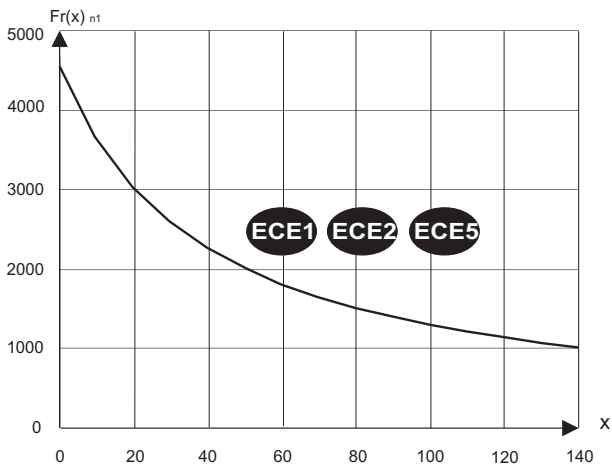
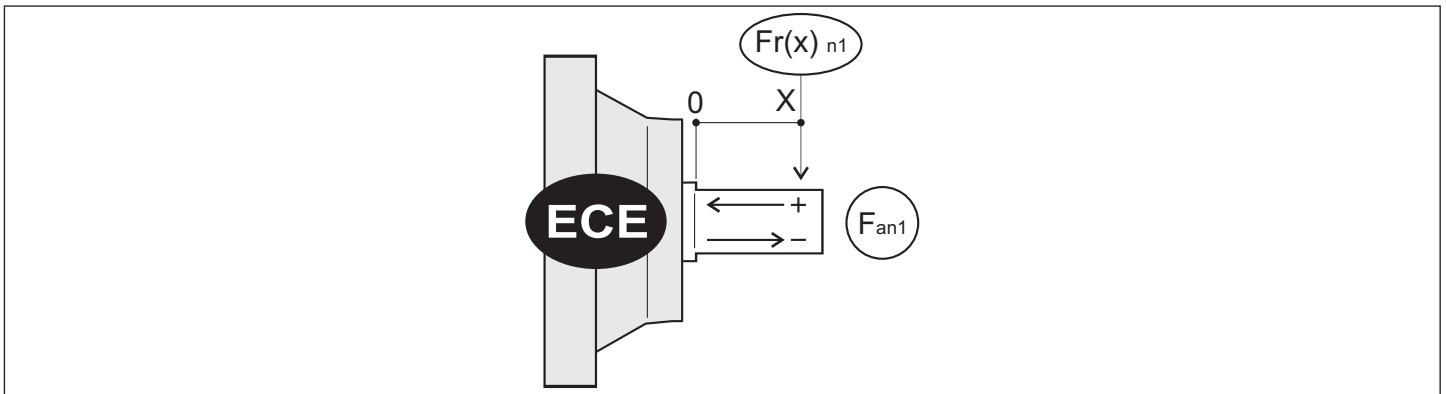
5.0 ECE

5.0 ECE



ECE	1	2	3	4
10	1	2	3	4
20	1	2	3	4
25	1	2	3	4
30	1	2	3	4
40	1	2	3	4
50	1	2	3	4
70	1	2	3	4
80	1	2	3	4
90	1	2	3	4
100	1	2	3	4
150	1	2	3	4
180	1	2	3	4
250	1	2	3	4
280	1	2	3	4
300	1	2	3	4
420	1	2	3	4
650	1	2	3	4
850	1	2	3	4

	L	Z	Lm	LK	K	P									
						91	127,3	91	127,3	91	127,3	91	127,3	91	127,3
					UNI6604										
ECE 1	50	23	20	5	8x7x40										
ECE 2	58	23	24	4	10x8x50										
ECE 3	82	23	32	6	12x8x70										
ECE 4	82	23	32	6	14x9x70										
ECE 5	50	23	22	5	8x7x40										



D

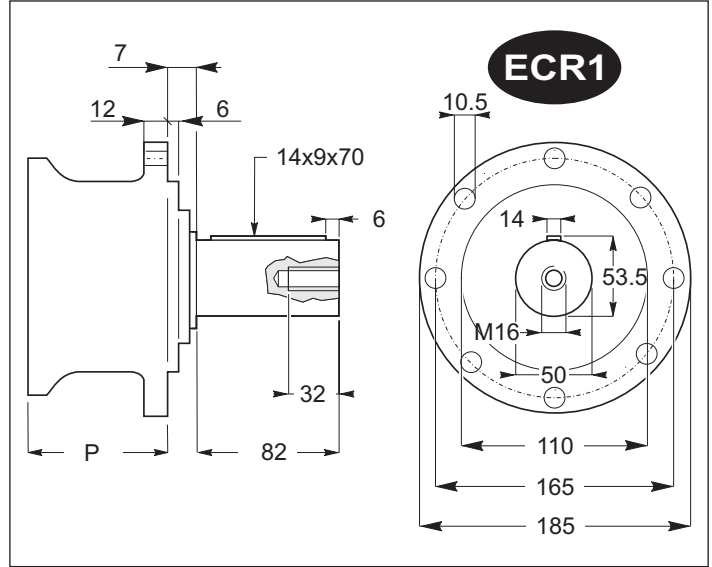
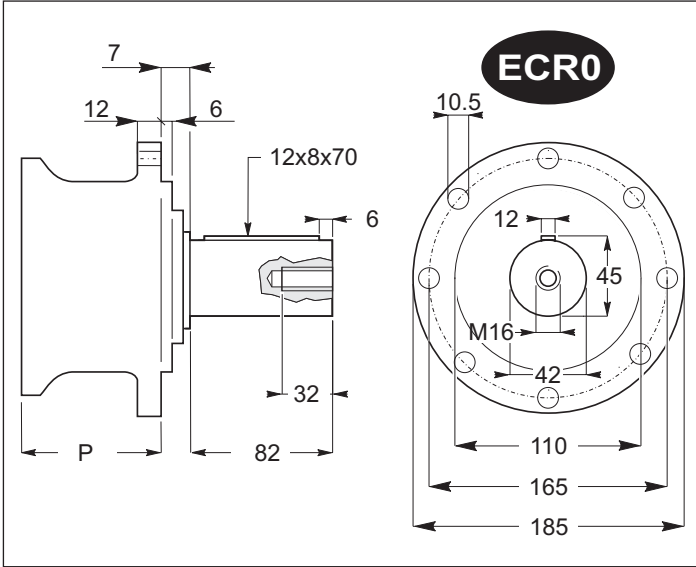
	Direzione/Direction/Drehrichtung	ECE 1	ECE 2	ECE 3	ECE 4	ECE 5
Fa n1	(+)	*	*	*	*	*
	(-)	*	*	*	*	*

* Contattare nostro ufficio tecnico commerciale / * Please, contact our technical sales dept. / * Bitte setzen Sie sich mit unserer technischen Abteilung in Verbindung

6.0 ECR 0-1

6.0 ECR 0-1

6.0 ECR 0-1



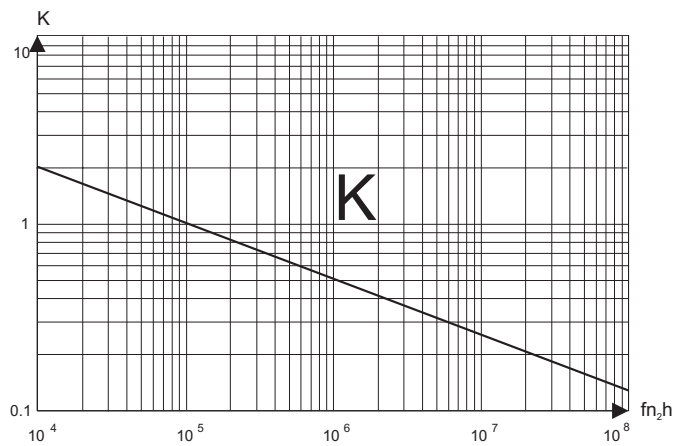
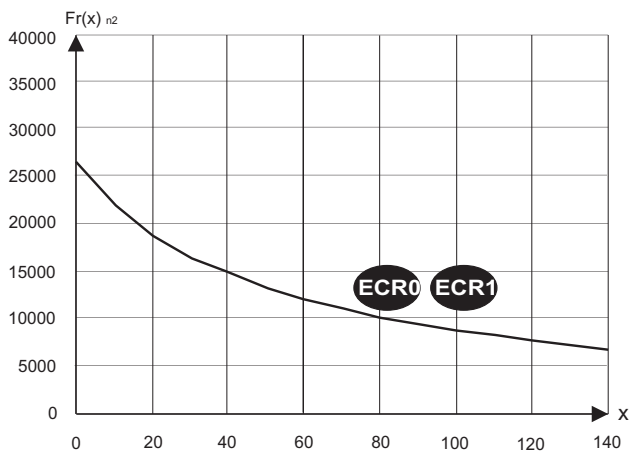
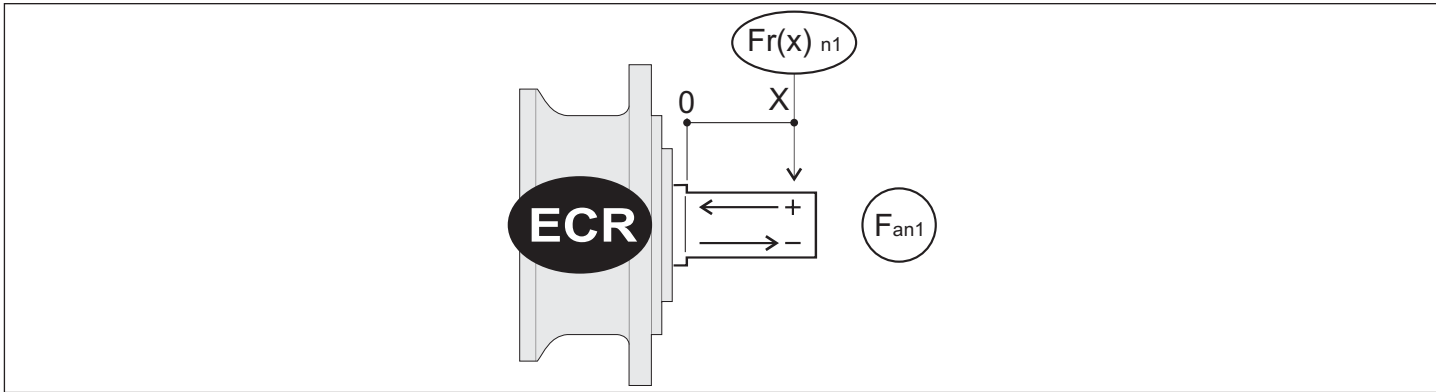
ECR	1	2	3	4
10	1	2	3	4
20	1	2	3	4
25	1	2	3	4
30	1	2	3	4
40		2	3	4
50	1	2	3	4
70	1	2	3	4
80		1	2	3
90		2	3	4
100		1	1	2
150		2	3	4
180		2	3	4
250			2	3
280			2	2
300			2	2
420				3
650				3
850				3

	P			
ECR0	108,3	116,8	108,3	116,8
ECR1	108,3	116,8	108,3	116,8

6.0 ECR 0-1

6.0 ECR 0-1

6.0 ECR 0-1



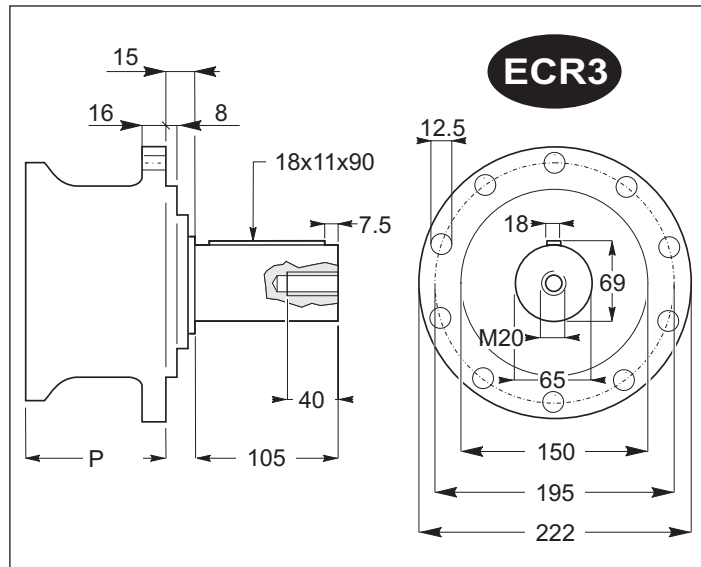
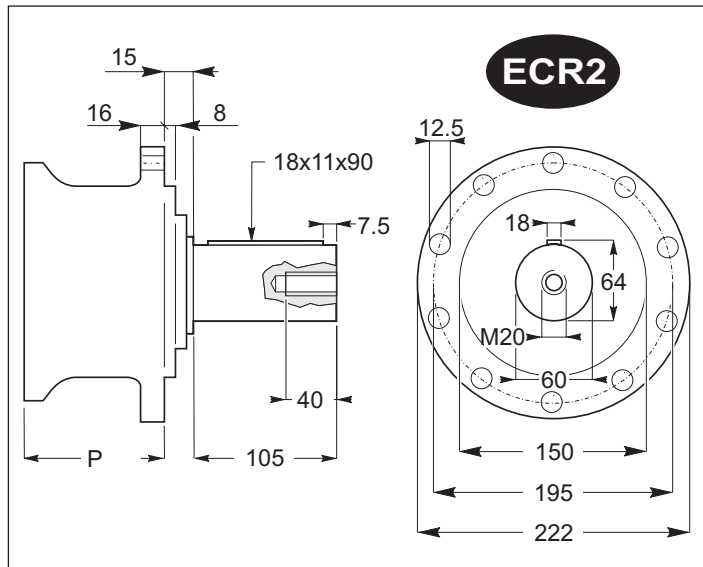
D

	Direzione/Direction/Drehrichtung	ECR 0	ECR 1
Fa_{n1}	(+)	22491	22491
	(-)	19278	19278

6.0 ECR 2-3-4

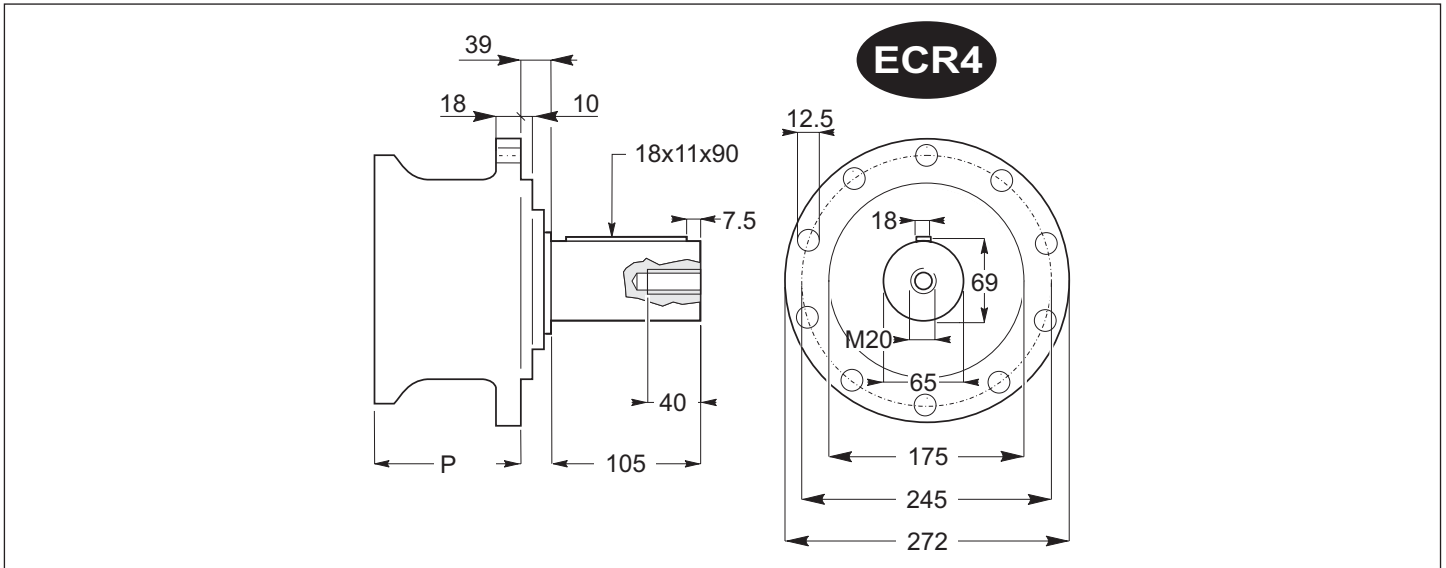
6.0 ECR 2-3-4

6.0 ECR 2-3-4

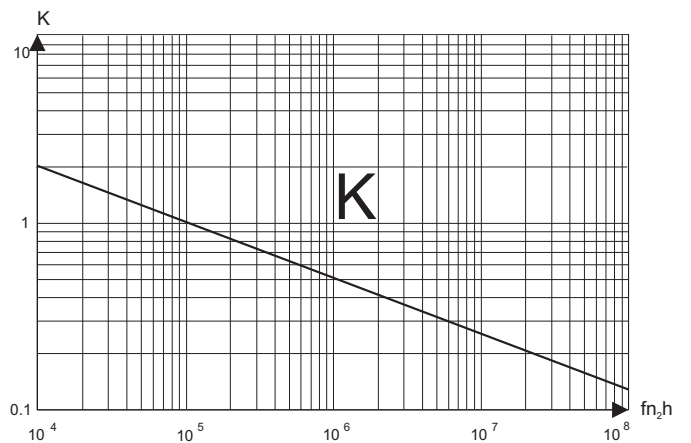
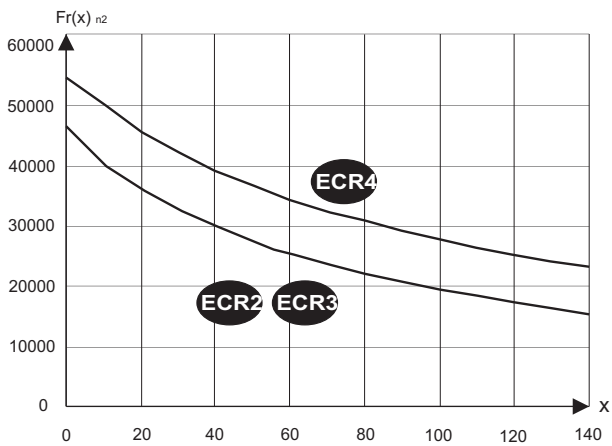
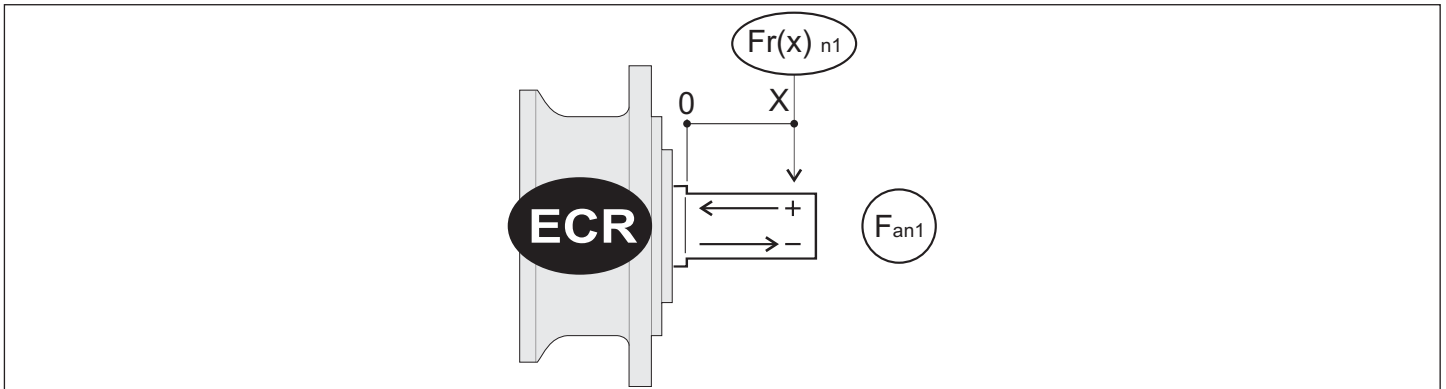


ECR	1	2	3	4							
10	1	2	3	4							
20	1	2	3	4							
25	1	2	3	4							
30	1	2	3	4							
40		2	3	4							
50	1	2	3	4							
70	1	2	3	4							
80		1	2	3	4						
90			2	3	4						
100		1	1	2	3	4					
150			2	3	4						
180			2	3	4						
250				2	3	4					
280				2	2	3	4				
300					2	2	3	4			
420							3	4			
650								3	4		
850									3	3	4

												P									
ECR2												141,5	157,5		141,5	157,5		141,5	157,5		141,5
ECR3												141,5	157,5		141,5	157,5		141,5	157,5		141,5
ECR4												141,5	157,5		141,5	157,5		141,5	157,5		141,5



D

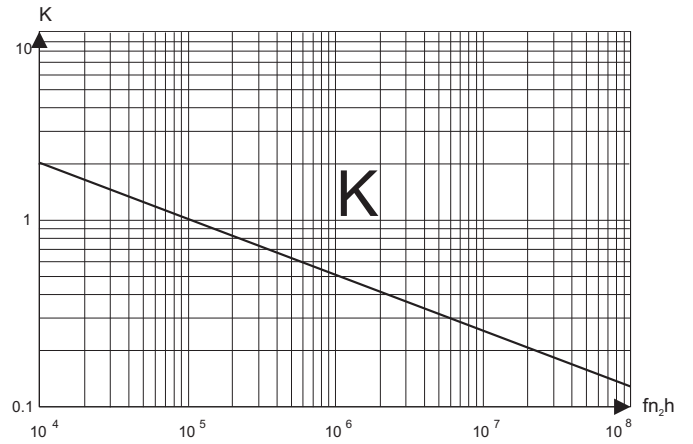
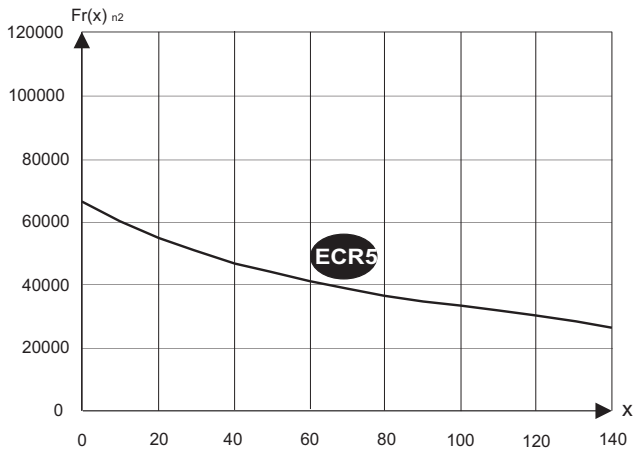
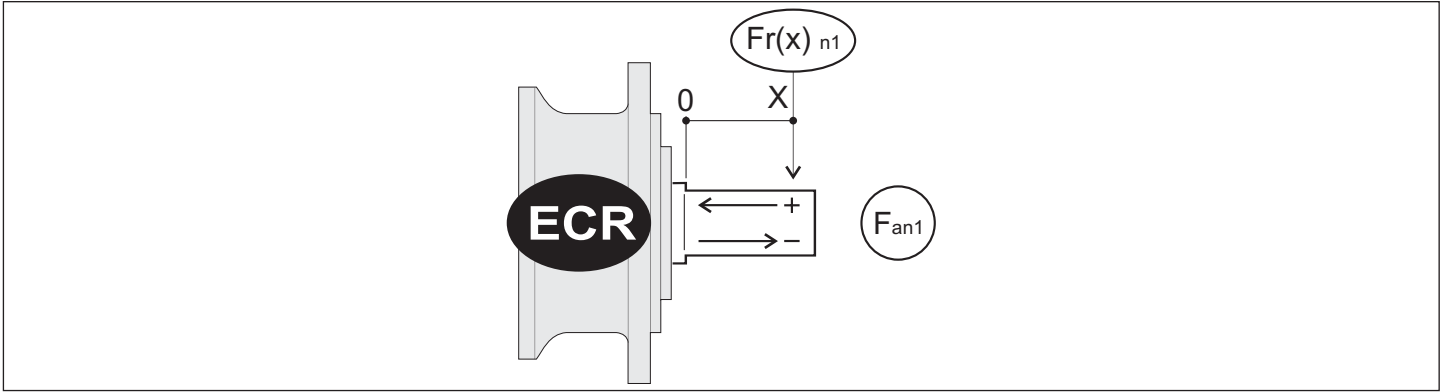


Fa _{n1}	Direzione/Direction/Drehrichtung	ECR 2	ECR 3	ECR 4
	(+)			38557
(-)			34426	38557

6.0 ECR 5

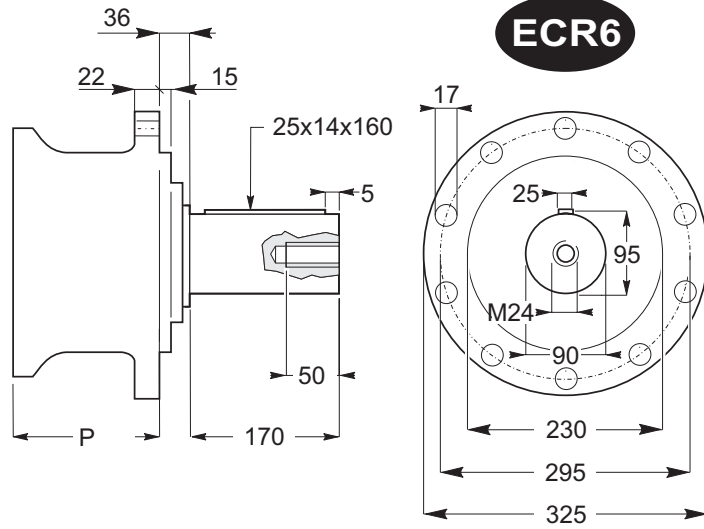
6.0 ECR 5

6.0 ECR 5



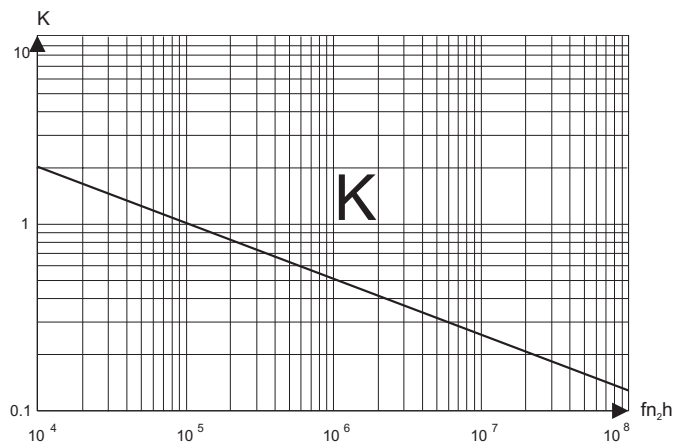
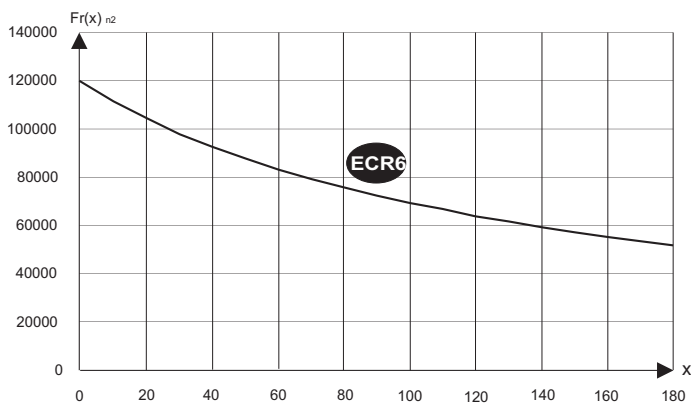
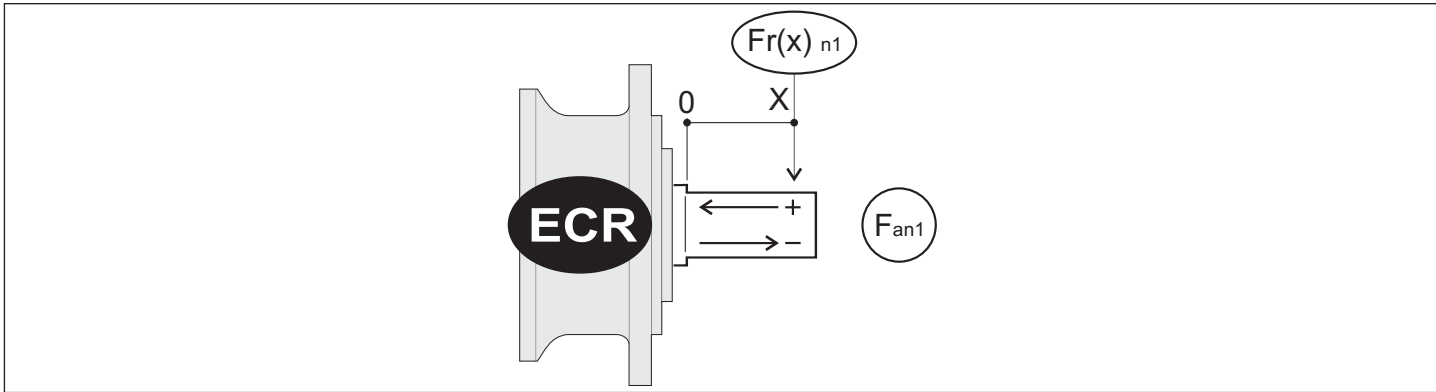
D

	Direzione/Direction/Drehrichtung	ECR 5
Fa n1	(+)	58419
	(-)	58419



ECR	1	2	3	4			
10	1	2	3	4			
20	1	2	3	4			
25	1	2	3	4			
30	1	2	3	4			
40		2	3	4			
50	1	2	3	4			
70	1	2	3	4			
80		1	2	3	4		
90		2	3	4			
100		1	1	2	3	4	
150		2	3	4			
180		2	3	4			
250			2	3	4		
280			2	2	3	4	
300			2	2	3	4	
420				3	4		
650					3	4	
850					3	3	4

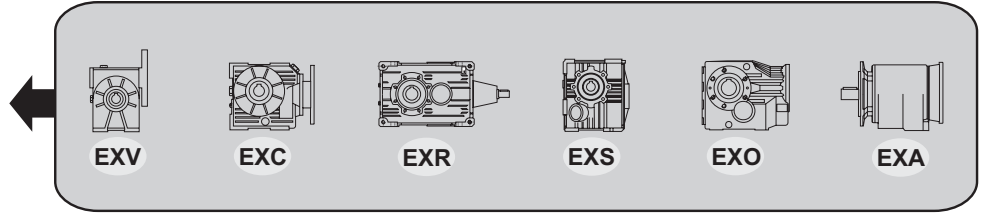
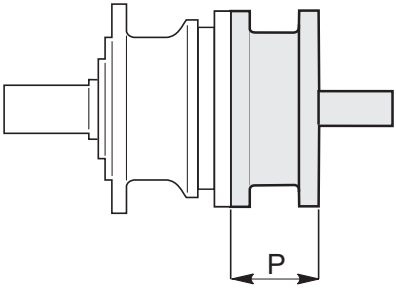
	P																															
ECR6												243										243										243

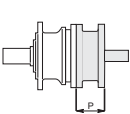


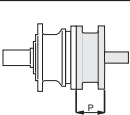
D

		ECR 6
Fa_{n1}	Direzione/Direction/Drehrichtung	
	(+)	104737
	(-)	73441

EX.



	EXV								EXC				EXS		EXR				EXO			EXA					
	50	63	70	85	110	130	150	180	50	70	85	110	35	45	704	708	712	716	132	150	170	190	35	41	45	50	
EX 1	10	60.5	45.5	62.5	-	-	-	-	-	-	-	47	-	49.25	64.5	-	-	-	-	-	-	-	-	-	-	-	-
	20	60.5	45.5	62.5	-	-	-	-	-	-	-	47	-	49.25	64.5	-	-	-	-	-	-	-	-	-	-	-	-
	25	60.5	45.5	62.5	-	-	-	-	-	-	-	47	-	-	64.5	-	-	-	-	-	-	-	-	-	-	-	-
	30	-	-	-	95	80	-	-	-	-	-	-	-	-	-	-	83.5	-	-	-	-	-	-	-	-	-	-
	40	-	-	-	95	80	-	-	-	-	-	-	-	-	-	-	83.5	-	-	-	-	-	-	-	-	-	-
	50	-	-	-	95	80	-	-	-	-	-	-	-	-	-	-	83.5	-	-	-	-	-	-	-	-	-	-
	70	-	-	-	95	80	-	-	-	-	-	-	-	-	-	-	83.5	-	-	-	-	-	-	-	-	-	-
	80	-	-	-	-	-	-	-	-	-	-	-	-	-	-	-	-	-	-	-	-	-	-	-	-	-	-
	90	-	-	-	-	-	-	-	-	-	-	-	-	-	-	-	-	-	-	-	-	-	-	-	-	-	-
	100	-	-	-	-	-	-	-	-	-	-	-	-	-	-	-	-	-	-	-	-	-	-	-	-	-	-
	150	-	-	-	-	-	-	-	-	-	-	-	-	-	-	-	-	-	-	-	-	-	-	-	-	-	-
	180	-	-	-	-	-	-	-	-	-	-	-	-	-	-	-	-	-	-	-	-	-	-	-	-	-	-
	250	-	-	-	-	-	-	-	-	-	-	-	-	-	-	-	-	-	-	-	-	-	-	-	-	-	-
	280	-	-	-	-	-	-	-	-	-	-	-	-	-	-	-	-	-	-	-	-	-	-	-	-	-	-

	EXV								EXC				EXS		EXR				EXO			EXA					
	50	63	70	85	110	130	150	180	50	70	85	110	35	45	704	708	712	716	132	150	170	190	35	41	45	50	
EX 2	10	60.5	45.5	62.5	-	-	-	-	-	-	-	47	-	49.25	64.5	-	-	-	-	-	-	-	-	-	-	-	
	20	60.5	45.5	62.5	-	-	-	-	-	-	-	47	-	49.25	64.5	-	-	-	-	-	-	-	-	-	-	-	
	25	60.5	45.5	62.5	-	-	-	-	-	-	-	47	-	49.25	64.5	-	-	-	-	-	-	-	-	-	-	-	
	30	60.5	45.5	62.5	-	-	-	-	-	-	-	47	-	49.25	64.5	-	-	-	-	-	-	-	-	-	-	-	
	40	60.5	45.5	62.5	-	-	-	-	-	-	-	47	-	49.25	64.5	-	-	-	-	-	-	-	-	-	-	-	
	50	60.5	45.5	62.5	-	-	-	-	-	-	-	47	-	49.25	64.5	-	-	-	-	-	-	-	-	-	-	-	
	70	60.5	45.5	62.5	-	-	-	-	-	-	-	47	-	49.2	64.5	-	-	-	-	-	-	-	-	-	-	-	
	80	-	-	-	95	80	-	-	-	-	-	-	-	-	-	95	83.5	-	-	-	-	-	-	-	-	-	-
	90	-	-	-	95	80	-	-	-	-	-	-	-	-	-	95	83.5	-	-	-	-	-	-	-	-	-	-
	100	-	-	-	95	80	-	-	-	-	-	-	-	-	-	95	83.5	-	-	-	-	-	-	-	-	-	-
	150	-	-	-	95	80	-	-	-	-	-	-	-	-	-	95	83.5	-	-	-	-	-	-	-	-	-	-
	180	-	-	-	95	80	-	-	-	-	-	-	-	-	-	95	83.5	-	-	-	-	-	-	-	-	-	-
	250	-	-	-	-	-	-	-	-	-	-	-	-	-	-	-	-	-	-	-	-	-	-	-	-	-	-
	280	-	-	-	-	-	-	-	-	-	-	-	-	-	-	-	-	-	-	-	-	-	-	-	-	-	-

6.0 EXV-EXC-EXS-EXR-EXO-EXA

6.0 EXV-EXC-EXS-EXR-EXO-EXA

6.0 EXV-EXC-EXS-EXR-EXO-EXA

		EXV								EXC				EXS		EXR				EXO				EXA			
		50	63	70	85	110	130	150	180	50	70	85	110	35	45	704	708	712	716	132	150	170	190	35	41	45	50
EX 3	10	60.5		45.5	62.5	-	-	-	-				-	47			64.5	-	-	-	-	-	-				
	20	60.5		45.5	62.5	-	-	-	-				-	47			64.5	-	-	-	-	-	-				
	25	60.5		45.5	62.5	-	-	-	-				-	47			64.5	-	-	-	-	-	-				
	30	60.5		45.5	62.5	-	-	-	-				-	47			64.5	-	-	-	-	-	-				
	40	60.5		45.5	62.5	-	-	-	-				-	47			64.5	-	-	-	-	-	-				
	50	60.5		45.5	62.5	-	-	-	-				-	47			64.5	-	-	-	-	-	-				
	70	60.5		45.5	62.5	-	-	-	-				-	47			64.5	-	-	-	-	-	-				
	80	60.5		45.5	62.5	-	-	-	-				-	47			64.5	-	-	-	-	-	-				
	90	60.5		45.5	62.5	-	-	-	-				-	47			64.5	-	-	-	-	-	-				
	100	60.5		45.5	62.5	-	-	-	-				-	47			64.5	-	-	-	-	-	-				
	150	60.5		45.5	62.5	-	-	-	-				-	47			64.5	-	-	-	-	-	-				
	180	60.5		45.5	62.5	-	-	-	-				-	47			64.5	-	-	-	-	-	-				
	250	-	-	-	95	80											95	83.5	-	-	-	-	-	-	-	-	-
	280	-	-	-	95	80											95	83.5	-	-	-	-	-	-	-	-	-

		EXV								EXC				EXS		EXR				EXO				EXA			
		50	63	70	85	110	130	150	180	50	70	85	110	35	45	704	708	712	716	132	150	170	190	35	41	45	50
EX 4	10	60.5		45.5	62.5	-	-	-	-				-	47			64.5	-	-	-	-	-	-				
	20	60.5		45.5	62.5	-	-	-	-				-	47			64.5	-	-	-	-	-	-				
	25	60.5		45.5	62.5	-	-	-	-				-	47			64.5	-	-	-	-	-	-				
	30	60.5		45.5	62.5	-	-	-	-				-	47			64.5	-	-	-	-	-	-				
	40	60.5		45.5	62.5	-	-	-	-				-	47			64.5	-	-	-	-	-	-				
	50	60.5		45.5	62.5	-	-	-	-				-	47			64.5	-	-	-	-	-	-				
	70	60.5		45.5	62.5	-	-	-	-				-	47			64.5	-	-	-	-	-	-				
	80	60.5		45.5	62.5	-	-	-	-				-	47			64.5	-	-	-	-	-	-				
	90	60.5		45.5	62.5	-	-	-	-				-	47			64.5	-	-	-	-	-	-				
	100	60.5		45.5	62.5	-	-	-	-				-	47			64.5	-	-	-	-	-	-				
	150	60.5		45.5	62.5	-	-	-	-				-	47			64.5	-	-	-	-	-	-				
	180	60.5		45.5	62.5	-	-	-	-				-	47			64.5	-	-	-	-	-	-				
	250	60.5		45.5	62.5	-	-	-	-				-	47			64.5	-	-	-	-	-	-				
	280	60.5		45.5	62.5	-	-	-	-				-	47			64.5	-	-	-	-	-	-				
	300	60.5		45.5	62.5	-	-	-	-				-	47			64.5	-	-	-	-	-	-				

D

