

Ⓓ **Unwucht-Erreger**

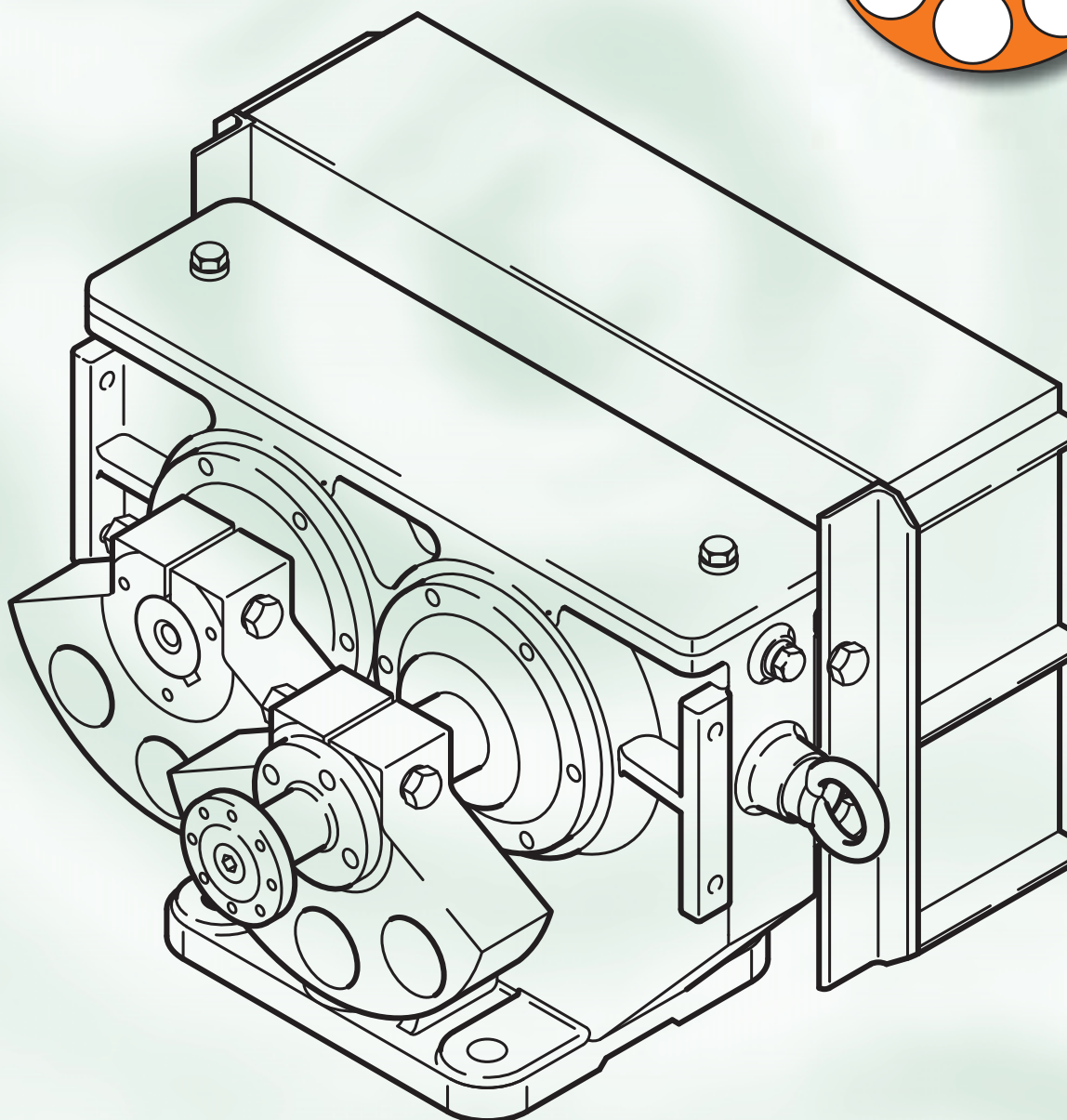
>> Typen | Technik

Ⓡⓤⓢ **Виброгенераторы**

>> типы | устройство

Ⓤⓐ **Віброгенератори**

>> види | пристрій



FRIEDRICH
SCHWINGTECHNIK GmbH



Unsere Philosophie

Die Firma FRIEDRICH Schwingtechnik gehört als einer der führenden Herstellern von Vibrationsmotoren und Unwucht-Erregern zu den Pionieren auf dem Gebiet der Schwingtechnik.

Schon seit unseren Gründungszeiten wird die technische Beratung, die Entwicklung und der schnelle Service für unsere Kunden bei uns groß geschrieben. Die Typenvielzahl sowie die Sonderanfertigungen für die unterschiedlichsten Anwendungsfälle führten zu einem der umfangreichsten und bestabgestuften Produktprogrammen, die derzeit auf dem internationalen Markt verfügbar sind.

Wir konzentrieren uns nur auf ein Ziel:

für unsere Kunden die qualitativ besten und preisgünstigsten Vibrationsmotoren, Unwucht-Erreger, Federn und sonstiges Zubehör bereitzuhalten und Sie damit bei der Lösung Ihrer schwingungstechnischen Aufgaben wirkungsvoll zu unterstützen.

Наша философия

Фирма FRIEDRICH Schwingtechnik является одним из ведущих мировых производителей вибрационных электродвигателей и виброгенераторов, а также пионером в области применения вибрационных технологий.

Сначала основания производственной деятельности, нашими приоритетами остаются, квалифицированные технические консультации, быстрое обслуживание клиентов, а также развитие сотрудничества. Наша производственная программа является одной из наиболее обширных и разнообразных на международном рынке. Это достигается благодаря производству широкой гаммы различного типа устройств, а также специальных продуктов, для всех отраслей промышленности.

Мы концентрируемся на одной цели:

Нашим клиентам мы предлагаем вибрационные электродвигатели, виброгенераторы, специальные пружины, и дополнительное оснащение наивысшего качества и по наилучшей цене, а также решение проблем, связанных с применением вибрационных технологий.

Наша філософія

Фірма FRIEDRICH Schwingtechnik є одним з провідних світових виробників вібраційних електродвигунів і віброгенераторів, а також лідером в галузі застосування вібраційних технологій.

Від заснування виробничої діяльності, нашими пріоритетами залишаються кваліфікаційні технічні консультації, швидке обслуговування клієнтів, а також розвиток співпраці. Наша виробнича програма однією з найбільш об'ємних і різноманітних на міжнародному ринку. Цього досягається завдяки виготовленню широкої гами різного роду пристроїв, а також спеціальних продуктів для всіх галузей промисловості.

Ми концентруємося на одній меті:

Нашим клієнтам ми пропонуємо вібраційні електродвигуни, віброгенератори, спеціальні пружини і додаткове оснащення найвищої якості і по доступній ціні, а також вирішення проблем, пов'язаних з застосуванням вібраційних технологій.

>> Geschichte | История | Історія

1965

Gründung durch den Namensgeber Herr Friedrich als Ingenieurbüro für Schwingungstechnik.

Создание инженерного бюро вибрационных технологий г. Фридрихом, которое было названо его именем.

Створення інженерного бюро вібраційних технологій Г. Фрідріхом, яке було названо його ім'ям.

1973

Aufgrund der langjährigen Erfahrungen als Ingenieurbüro in der Schwingungstechnik wurde der weltweit erste, vollkommen wartungsfreie und auf Lebensdauer geschmierte Vibrationsmotor entwickelt. Seit dieser Zeit produzieren und vertreiben wir dieses einzigartige Produkt von den kleinsten bis zu den allergrößten Baugrößen.

Благодаря накопленному многолетнему опыту в области вибрационных технологий, инженерное бюро спроектировало первый необслуживаемый и промасленный вибрационный двигатель. С этого момента производим и реализуем этот единственный с своем роде, продукт от самых маленьких, до самых больших размеров.

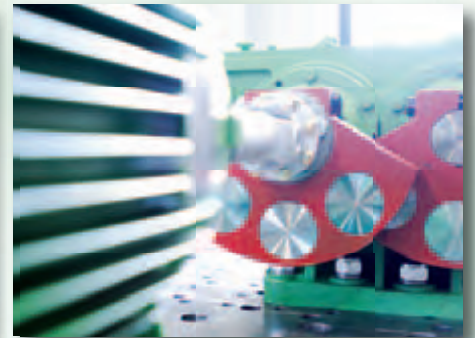
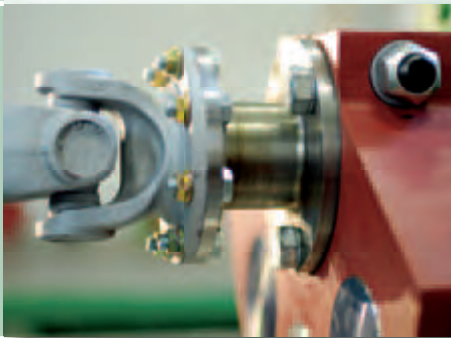
Завдяки накопиченому за роки досвіду в галузі вібраційних технологій, інженерне бюро спроектувало перший необслуговуючий і олійний вібраційний двигун. З цього моменту виготовляємо і реалізуємо цей єдиний в своєму роді товар від найменших до найбільших розмірів.

1974

Als weiteres Produkt wird der Unwucht-Erreger in unser Programm aufgenommen

Следующим разработанным продуктом, который появился в нашей производственной программе, был виброгенератор.

Наступним розробленим товаром, який з'явився в нашій виробничій програмі, був віброгенератор.



1996

Ausrichtung der Vertriebsaktivitäten auf die Weltmärkte nach dem Eigentümer- und Managementwechsel.

Происходит смена собственника и управления, а также изменение направления торговой деятельности, которая стала ориентирована на мировые рынки.

Відбувається зміна власника і керівництва, а також зміна напрямку торгової діяльності, яка стала орієнтуватися на світові ринки.

1998

Unsere weltweite Präsenz verstärken wir durch den Erwerb der niederländischen Firma VIMARC, die seit über 40 Jahren ebenfalls Hersteller von Vibrationsmotoren ist.

Усиление нашей позиции на международных рынках, благодаря приобретению голландской фирмы VIMARC, которая свыше 40 лет производит вибрационные двигатели.

Зміцнення нашої позиції на міжнародних ринках, завдяки купівлі голландської фірми VIMARC, яка більше 40 років виготовляє вібраційні двигуни.

Insbesondere erweitern wir unsere Vertriebsaktivitäten auf Einsatzbereiche in der Lebensmittelindustrie sowie explosionsgeschützte Motoren für die weltweiten Erdölmärkte.

Расширение во всем мире наше торговой деятельности, благодаря применению вибрационных двигателей, для взрывоопасных зон, в пищевой и в нефтеперерабатывающей промышленности.

Розширення по цілому світі нашої торгової діяльності, завдяки застосуванню вібраційних двигунів, для вибухонебезпечних зон, в харчовій і в нафтопереробній промисловості.

2001

FRIEDRICH expandiert – Bau und Umzug in das neue Werk in Haan.

Фирма FRIEDRICH расширяется - строительство и переезд в новый производственный комплекс в Хаан.

Фірма FRIEDRICH розширюється - будівництво і переїзд в новий виробничий комплекс в Хаан.

2007

Erweiterung der Fertigungskapazitäten durch die Verdoppelung unserer Produktions- und Büroflächen.

Расширение производственных возможностей, благодаря удвоению производственных и административных площадей.

Розширення виробничих можливостей, завдяки подвоєнню виробничих і адміністративних площей.

Einrichtung einer eigenen Fertigung in den USA.

Основание собственного производства в США.

Заснування власного виробництва в США.

Aufgrund unseres großen Lagers und ständiger Bevorratung sämtlicher Teile sind wir nicht nur in der Lage, kurze Lieferzeiten für komplette Unwucht-Erreger zu gewährleisten, sondern ebenfalls einen vollständigen Ersatzteil- und Reparaturservice anzubieten

Благодаря нашему большому складу и постоянному пополнению запасов всех необходимых элементов и частей, мы можем гарантировать небольшие сроки поставки виброгенераторов, предложить полный комплект всех запасных частей, а также услуги по ремонту.

Завдяки нашому великому складу і постійному поповненню запасів всіх необхідних елементів і частин, ми можемо гарантувати невеликі строки доставки віброгенераторів, запропонувати повний комплект всіх запасних частин, а також послуги ремонту.



Umfassende Qualitätssicherung bedeutet: jeder Unwucht-Erreger wird bei uns auf dem Prüftisch getestet – und das über mehrere Stunden.

Wir sind der weltweit einzige Hersteller, der sich bei Unwucht-Erregern ausschließlich auf die Herstellung der Antriebe als Kernkompetenz beschränkt. Wir decken mit unserem fein abgestuften Produktprogramm das komplette Spektrum von klein bis groß ab. Unsere gesamte Kapazität steht ausschließlich unseren Kunden zur Verfügung.

Für uns steht der Kunde im Mittelpunkt!

Комплексная проверка качества означает, что каждый виброгенератор проходит многочасовое тестирование на специальном столе.

Мы являемся единственным на свете производителем, который занимается производством такого типа приводов, и обладаем базовыми знаниями в этой области. Благодаря нашей хорошей производственной программе, мы производим целую гамму продуктов, от самых маленьких до самых больших. Все наши производственные возможности предназначены только, для наших клиентов.

Для нас клиент всегда является самым важным!

Комплексна перевірка якості значить, що кожен віброгенератор проходить багаторазове тестування на спеціальному столі.

Ми є єдиним на світі виробником, який займається виробництвом такого типу приводів, і володієм базовими знаннями в цій галузі. Завдяки нашій хорошій виробничій програмі, ми виготовляємо цілу гамму продуктів, від найменших до найбільших. Всі наші виробничі можливості призначені тільки для наших клієнтів.

Для нас клієнт завжди залишається найважливішим!



① Stabiler Schutzkasten aus Stahlblech, lackiert, mit Öffnungen für den Antrieb.

Стабільний захисний кожух із сталюого листа, окрашений, с отверстиями, для привода.

Стабільний захисний кожух зі сталюого листу, пофарбований, з отворами для привоу.

② Unwuchten mit je 3 Zusatzgewichten zur Einstellung des Arbeitsmomentes. An den bereits vormontierten Anschlussflansch kann die Gelenkwelle für den Antrieb angeflanscht werden. Bei Bedarf kann der Anschlussflansch an der Gegenseite montiert werden.

Противовеси с 3 додатковими грузиками, для изменения рабочего момента. К предварительно установленному соединительному фланцу может быть присоединен карданный вал привода.

Напротиваги з 3 додатковими тягарцями, для змінення робочого моменту. До попередньо встановленого з'єднувального фланцу може бути приєднаний карданный вал привоу.

③ Massives Lagerschild mit staubdichter Dichtung.

Массивный подшипниковый щит, с пылезащитной прокладкой.

Массивний підшипниковий щит, з порохозахисною прокладкою.

④ Spezialwälzlager mit erhöhter Tragkraft und erhöhter Lagerluft. Ölnebelschmierung der Lager.

Специальный подшипник увеличенной нагрузки и увеличенной прочности. Смазывание подшипников – масляным туманом.

Спеціальний підшипник збільшеного навантаження і збільшеної тривалості. Змащення підшипників – олійним туманом.

⑤ Speziell für die hohen Belastungen ausgelegtes, geräuscharmes Zahnradpaar für die Zwangssynchronisation der Unwuchten. Öлтаuchschmierung der Zahnräder.

Тихая шестеренчатая пара, спроектированная специально, для работы в условиях больших нагрузок, служащая, для принудительной синхронизации противовесов. Смазывание шестерен – масляным туманом.

Тиха шестигранна пара, спроектована спеціально для роботи в умовах великих навантаженька служит для примусової синхронізації напотиваги. Змащення шестерен – олійним туманом.

⑥ Vollkommen geschlossenes, schwingungssteifes und geräuscharmes Gussgehäuse.

Полностью закрытый, прочный литой корпус. Повністю закритий, міцний литий корпус.

⑦ Demontierbare Aufhängeösen für eine mühelose und einfache Montage in jeder Lage.

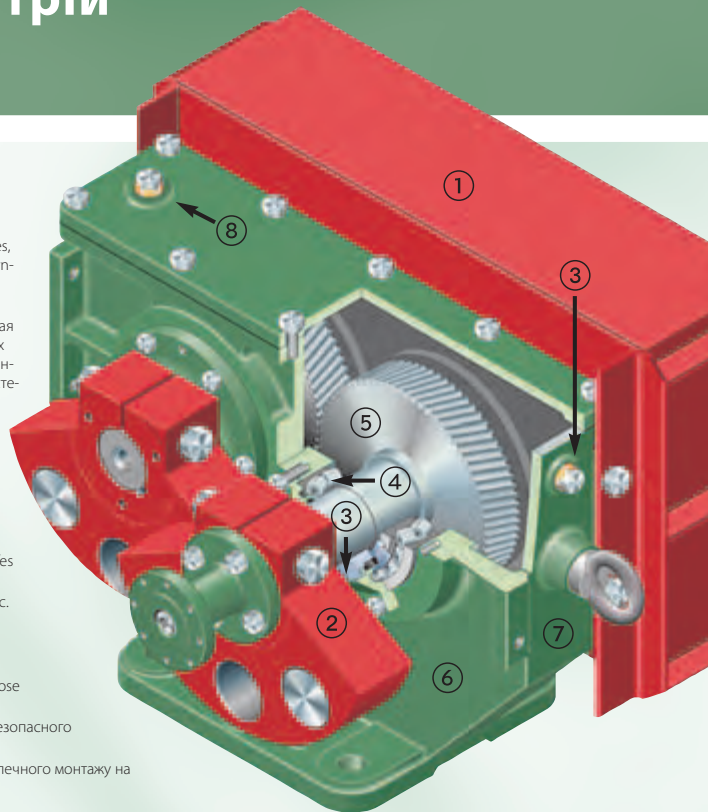
Демонтируемые проушины, для легкого и безопасного монтажа на каждом объекте.

Демонтовані проушини, для легкого і безпечного монтажу на кожному об'єкті.

⑧ Ölbluss- und Einfüllschrauben für verschiedene Einbausituationen.

Сливные и заливные пробки, позволяющие, при различных способах монтажа, иметь к ним доступ.

Зливні і заливні корки, дозволяючи, при різних способах монтажу мати до них доступ.



- >> Leistungsstarker Antrieb zur Erregung großer schwingender Massen
- >> ausgelegt für hohe Leistungen auch unter härtesten Einsatzbedingungen
- >> geringer Wartungsaufwand
- >> hohe Lebensdauer
- >> Einsatz im Dauerbetrieb
- >> geräuscharmer Betrieb

- >> Производителный привод, для вибрирования больших масс
- >> спроектированный обеспечить высокую эффективность, также и при самых тяжелых условиях работы
- >> небольшая стоимость обслуживания
- >> большой ресурс
- >> применимы, для постоянной работы
- >> низкий уровень шума при работе

- >> Виробничий привід, для вібрування більших мас
- >> спроектований забезпечувати високу ефективність, також і за найважчих умов праці
- >> невелика вартість обслуговування
- >> великий ресурс
- >> спроектовані для постійної роботи
- >> низький рівень шуму при роботі

Ölschmierung

Die Schmierung der Zahnräder und Lager erfolgt durch eine Kombination von Öлтаuch- und Ölnebelschmierung.

Achtung! Die Unwucht-Erreger werden ohne Ölbefüllung geliefert! Vor der Inbetriebnahme muss Öl, gemäß der Betriebsanleitung, eingefüllt werden.

Betriebsart

FRIEDRICH Unwucht-Erreger sind für den Dauerbetrieb bei 100% Fliehkraft ausgelegt. Es sind unbedingt die zulässigen Drehzahlen des Unwucht-Erregers zu beachten! Zur Erzeugung größerer Arbeitsmomente können Unwucht-Erreger in beliebiger Stückzahl gekoppelt werden.

Смазывание

Шестерни и подшипники смазываются погружением их в масло и масляным туманом.

Внимание! Виброгенераторы поставляются без масла! Перед первым пуском необходимо залить масло в соответствии с указаниями содержащимися в инструкции.

Тип эксплуатации

Виброгенераторы фирмы FRIEDRICH настраиваются, следующим образом: постоянная работа, при 100% значении вынуждающей силы. Необходимо соблюдать допустимые угловые скорости виброгенераторов! Для получения увеличенных значений рабочих моментов, виброгенераторы могут соединяться.

Змащення

Шестерни і підшипники змащуються зануренням їх в олій і олійний туман.

Увага! Віброгенератори доставляються без олію! Перед першим пуском необхідно залити олій згідно з вказівками з інструкції.

Вид експлуатації

Віброгенератори фірми FRIEDRICH настроюються наступним способом: постійна робота, при 100% значення допустимої сили. Необхідно дотримуватись допустимих кутових швидкостей віброгенераторів! Для отримання збільшених значень робочих моментів, віброгенератори можна з'єднувати.

Zulässige Umgebungs- und Betriebstemperatur

Eine Umgebungstemperatur von -40°C bis $+50^{\circ}\text{C}$ bzw. eine Betriebstemperatur von 80°C darf im Normalfall nicht überschritten werden. In Abhängigkeit von der Umgebungstemperatur wird ein Getriebeöl mit der erforderlichen Viskosität eingesetzt. Andere Temperaturen nach Rücksprache.

Montage

Aufspannfläche muss eben (Rz 63) und sauber sein. Keine Farbe! Schrauben 8.8 und Sicherheitsmutter DIN EN ISO 7040 verwenden. Keine Scheiben, Federringe oder andere Sicherungsmittel verwenden. Nur mit Drehmomentschlüssel anziehen:
M 20 = 410 Nm M 24 = 710 Nm
M 36 = 2530 Nm
Anschließend die Schraubverbindungen nach Bedienungsanleitung kontrollieren.

Antriebsmotorenauswahl

Als Antriebsmotor können alle handelsüblichen Drehstrom-Motoren mit 50 Hz eingesetzt werden. In der Auswahltabelle Unwucht-Erreger auf der folgenden Seite sind für den Antrieb eines Unwucht-Erregers Nennleistungen dieses Standard-Elektromotoren angegeben. Es handelt sich hierbei um empfohlene Antriebsleistungen bei normalem Betrieb. Das Anzugsmoment des Motors muss im Bereich von $0-300\text{ min}^{-1}$ das 2,5fache des Nennmomentes betragen. Koppeln Sie zwei oder mehr Unwucht-Erreger über Verbindungsgelenkwellen, muss der Antriebsmotor entsprechend größer gewählt werden.

Typenschlüssel

Die ersten beiden Buchstaben stehen für die Abkürzung Unwucht-Erreger. Die folgenden Zahlen geben ein hundertstel des maximalen Arbeitsmomentes in kgcm an (Arbeitsmoment = $2 \times$ statisches Moment). Es folgt ein Bindestrich und anschließend die maximal erlaubte Drehzahl des Antriebsmotors, welche durch die Pol-Zahl angegeben wird.

Es ergeben sich hieraus folgende Drehzahlen:

- 4 polig 50Hz = 1500 min^{-1}
- 6 polig 50Hz = 1000 min^{-1}
- 8 polig 50Hz = 750 min^{-1}

Допустимая температура окружающей среды и рабочая температура

При нормальных условиях работы температура окружающей среды не может превышать следующий диапазон: от -40°C до $+50^{\circ}\text{C}$, а рабочая температура: 80°C . Масло должно обладать соответствующей вязкостью, которая находится в прямой зависимости, от температуры окружающей среды. Для других температур, требуется консультация с производителем.

Монтаж

Монтажная плита должна быть ровная и чистая (Rz 63). Не окрашенная! Применять монтажные болты класса 8.8 и гаек DIN EN ISO 7040. Не применять шайб, гравированных шайб, а также других элементов. Затягивать при помощи динамометрического ключа:
M 20 = 410 Nm M 24 = 710 Nm
M 36 = 2530 Nm

После чего проверить резьбовые соединения согласно положениям инструкции обслуживания.

Выбор приводного двигателя

В качестве привода можно применять индукционные трехфазные электродвигатели 50 Гц. В таблице выбора виброгенераторов, на следующей странице, представлены номинальные мощности стандартного электродвигателя, требуемые, для привода виброгенератора. Это рекомендуемые значения мощности, для привода при нормальной работе. При старте электродвигателя, диапазон $0-300\text{ мин}^{-1}$, значение мощности должно быть в 2,5-раза больше номинального. Если Вы соедините два или более виброгенераторов, то в этом случае необходимо выбрать соответственно более мощный приводной электродвигатель.

Код типа

Две первые буквы являются сокращением от слова виброгенератор. Следующие цифры обозначают одну сотую максимального рабочего момента представленного в кгсм (рабочий момент = $2 \times$ статических момента). Потом идет соединитель, а потом допустимо-максимальная угловая скорость приводного двигателя, представленная при помощи количества полюсов.

Из чего следуют следующие угловые скорости:

- 4 полюсные 50Гц = 1500 мин^{-1}
- 6 полюсные 50Гц = 1000 мин^{-1}
- 8 полюсные 50Гц = 750 мин^{-1}

Допустима температура навколишнього середовища і робоча температура

За нормальних умов праці температура навколишнього середовища не може перевищувати наступний діапазон: від -40°C до $+50^{\circ}\text{C}$, а робоча температура: 80°C . Олій повинен володіти відповідною в'язкістю, яка знаходиться в прямій залежності від температури навколишнього середовища. Для інших температур потрібна консультація з виробником.

Монтаж

Монтажна плита повинна бути рівна і чиста (Rz 63). Не фарбована! Використовувати монтажні болти класу 8.8 і гайки DIN EN ISO 7040. Не використовувати шайб, гравіюваних шайб, а також інших елементів. Затягувати за допомогою динамометричного ключа:

- M 20 = 410 Nm M 24 = 710 Nm
- M 36 = 2530 Nm

Після чого перевірити різьбові з'єднання згідно положенням інструкції обслуговування.

Вибір привідного двигуна

В якості приводу можна використовувати індукційні трифазні електродвигуни 50 Гц. В таблиці вибору віброгенераторів, на наступній сторінці, представлені номінальні потужності стандартного електродвигуна, вимагаючи для приводу віброгенератора. Це рекомендовані значення потужності, для приводу за нормальної праці. При старті електродвигуна, діапазон $0-300\text{ мин}^{-1}$, значення потужності повинно бути в 2,5-раза більше номінального. Якщо Ви з'єднаєте два чи більше віброгенераторів, то в цьому випадку потрібно вибрати відповідно більш потужний привідний електродвигун.

Код виду

Дві перші літери являються скороченням від слова виброгенератор. Наступні цифри означають одну сотну максимального робочого моменту представленого в кгсм (робочий момент = $2 \times$ статичних моменту). наступним йде з'єднювач, а потім допустимо-максимальна кутова швидкість привідного двигуна, зображена за допомогою кількості полюсів.

Из чего следуют следующие угловые скорости:

- 4 полюсні 50Гц = 1500 мин^{-1}
- 6 полюсні 50Гц = 1000 мин^{-1}
- 8 полюсні 50Гц = 750 мин^{-1}

Zulässige Drehzahl

Alle Unwucht-Erreger können mit Drehzahlen von 500 min⁻¹ bis zur zulässigen Höchstdrehzahl betrieben werden. D.h. das z.B. ein UE 40-8 bei Drehzahlen von 500 bis 750 min⁻¹ betrieben werden darf, jedoch nicht bis 1.000 min⁻¹. Ein UEV 30-6 darf zwischen 500 min⁻¹ und 1.000 min⁻¹ betrieben werden. Möchten Sie den Unwucht-Erreger mit höheren Drehzahlen, z. B. mit 1.200 min⁻¹ betreiben, wenden Sie sich bitte an uns, damit wir Ihnen spezielle Fliehkörper dazu anbieten können.

Frequenzumwandlerbetrieb

Die Dimensionierung des FU erfolgt nicht nur nach der elektrischen Leistung des Antriebsmotors, sondern immer auch nach dem erhöhten Anfahrstrom/Anfahrnenmoment (siehe Antriebsmotorenauswahl). Wünschen Sie die Nenndrehzahl des Motors zu erhöhen, sprechen Sie uns bitte vorher an.

Gewicht

Die in der Tabelle angegebenen Gewichte sind exklusive Schutzkasten und UE-seitigem Anschlussstück. Das Gewicht von/bis bezieht sich auf einen Unwucht-Erreger ohne Bolzen bis zu einem Unwucht-Erreger mit vollständiger Bolzenbestückung.

Reparaturen/Ersatzteile

Wir führen lagermäßig die üblichen Verschleiß- und Ersatzteile, auch von älteren Baureihen. Weiterhin können wir Reparaturen bei uns vornehmen.

Anbauwinkel

Unsere Unwucht-Erreger sind in jeder Lage zwischen -90° (Unwucht-Erreger steht auf den Füßen angeschraubt), 0° (Unwucht-Erreger vertikal angeschraubt) und +90° (Unwucht-Erreger auf dem Kopf stehend angeschraubt) einbaubar.

Achtung: Entlüfter, Öllassschraube und Ölkontrollschraube entsprechend Einbauwinkel gemäß Betriebsanleitung verändern.

Elektronische Schwingwinkelverstellung

Für den Einsatz in Anlagen, in denen eine Schwingwinkelverstellung gefordert wird, eignen sich unsere Vario-Unwucht-Erreger. Ausgestattet mit je einem Anschlussstück pro Unwuchtwellen und einem Spezial-Schutzkasten, lässt sich jede Baugröße unserer Unwuchtgetriebe als Vario-Unwuchtgetriebe darstellen.

Допустимая угловая скорость

Все виброгенераторы могут работать в диапазоне от 500 мин⁻¹ до максимально - допустимых угловых скоростей. Например виброгенератор UE 40-8 может работать с угловой скоростью от 500 до 750 мин⁻¹, но не до 1.000 мин⁻¹. Если бы Вы хотели эксплуатировать виброгенераторы на более высоких угловых скоростях, нп. 1.200 мин⁻¹, просим Вас обратиться к нам, чтобы мы могли предложить Вам, специальные противовесы.

Эксплуатация преобразователя частоты.

Подбор преобразователя частоты происходит не только на основании электрической мощности приводного электромотора, а также исходя из увеличенной стартовой мощности/стартового номинального момента (смотри выбор приводных двигателей). Если бы Вы хотели увеличить номинальную угловую скорость двигателя, просим нас об этом предварительно проинформировать.

Масса

Массы представленные в таблице содержат массы защитного кожуха и соединительного фланца. Масса от/до – это масса виброгенератора без грузиков, и масса виброгенератора с комплектом грузиков.

Ремонт/запасные части

Регулярно заменяем изношенные части и поставляем запасные части, также и к старым моделям. Также производим ремонт устройств.

Монтажный угол

Наши виброгенераторы можно устанавливаться в любом положении от -90° (виброгенератор установлен на лапах), 0° (виброгенератор установлен вертикально) и +90° (виброгенератор перевернут). Внимание: заменить вентиляционную, сливную и контрольную пробку в соответствии с монтажным углом и в соответствии с инструкцией.

Электронное изменение угла вибраций

Для устройств, где требуется изменять угол вибраций, подойдут наши виброгенераторы Vario. Благодаря оснащению соединительным фланцем, карданным валом и специальным защитным кожухом можно каждый производимый нами виброгенератор модифицировать в устройство типа Vario.

Допустима кутова швидкість

Всі віброгенератори можуть працювати в діапазоні від 500 min⁻¹ до максимально - допустимих кутових швидкостей. Наприклад, віброгенератор UE 40-8 може працювати з кутовою швидкістю від 500 до 750 min⁻¹, але не до 1.000 min⁻¹. Якщо би Ви хотіли експлуатувати віброгенератори на більш високих кутових швидкостях, нп. 1.200 min⁻¹, просимо Вас звернутися до нас, щоб ми могли запропонувати Вам спеціальні протирваги.

Експлуатація перетворювача частоти.

Добрка перетворювача частоти відбувається не тільки на підставі електроічної потужності привідного електромотору, а також виходячи зі збільшеної стартової потужності/стартового номінального моменту (дивись вибір привідних двигунів). Якщо би Ви хотіли збільшити номінальну кутову швидкість двигуна, просимо нас про це заздалегіть проінформувати.

Маса

Маси зображені в таблиці містять маси захисного кожуха і з'єднуючого фланцу. Маса від/до – це маса віброгенератора без тягарців і маса віброгенератора з комплектом тягарців.

Ремонт/запасні частини

Регулярно замінюємо зношені частини і доставляємо запасні частини, також і до старих моделей. Також робимо ремонт пристроїв.

Монтажний кут

Наші віброгенератори можна встановлювати в будь-якому положенні від -90° (віброгенератор встановлений на лапах), 0° (віброгенератор встановлений вертикально) і +90° (віброгенератор перевернутий).

Увага: замінити вентиляційний, зливний і контрольний корок згідно з с монтажним кутом і в відповідності до інструкції.

Електронна зміна кута вібрацій

Для пристроїв, в яких потрібно змінити кут вібрацій, підійдуть наші віброгенератори Vario. Завдяки оснащенню з'єднувальним фланцем, карданным валом і спеціальним захисним кожухом можна кожен виготовлений нами віброгенератор модифікувати в пристрій типу Vario.

Typ Тип Вид	Zusatzgewichte ¹ Дополнительные массы Додаткові маси	Drehzahl ² Угловая скорость Кутова швидкість мин ⁻¹	Arbeitsmoment (kgcm) ² Рабочий момент Робочий момент		Fliehkraft (kN) Вынуждающая сила Примусова сила		Nennl. des Antriebsmotors Номин. мощность приводного двигателя Номін. потужність приводного двигуна kW/кВт	Gewicht (kg) Масса Маса		Schutzkasten Масса защитного кожуха Маса захисного кожуха кг
			мин	макс	мин	макс		от	до	
UE 5,3-6 F	Fe	1000	390	540	21,3	29,6	2,2	116	126	16
UE 6-6 F	Pb	1000	390	620	21,3	34,0	2,2	116	129	16
UE 8-6 F	Fe	1000	630	860	34,5	47,1	3,0	170	183	20
UE 10-6 F	Pb	1000	630	1010	34,5	55,4	3,0	170	189	20
UE 16-6 F	Fe	1000	1010	1600	55,4	87,7	5,5	230	255	27
UE 24-8 F	Fe	750	1520	2400	46,8	74,0	5,5	263	288	30
UE 12-4 F	Fe	1500	790	1190	97,4	146,8	15,0	279	297	31
UE 17-6 F	Fe	1000	1190	1780	65,2	97,6	7,5	308	335	31
UE 20-6 F	Pb	1000	1190	2040	65,2	111,8	7,5	308	346	31
UEV 30-6 F	Fe	1000	1730	3040	94,9	166,6	11,0	422	478	40
UEV 36-6 F	Pb	1000	1730	3600	94,9	197,4	11,0	422	503	40
UEV 40-8 F	Fe	750	2280	4000	70,3	123,3	15,0	454	525	44
UEV 45-8 F	Pb	750	2280	4460	70,3	137,5	15,0	454	554	44
UE 50-6 F	Fe	1000	2830	5100	155,1	279,6	15,0	689	769	50
UE 58-6 F	Pb	1000	2830	5880	155,1	322,4	15,0	689	804	50
UE 67-8 F	Fe	750	3780	6800	116,5	209,7	15,0	883	939	54
UE 80-8 F	Pb	750	3780	7930	116,5	244,5	18,5	883	983	54
UE 65-6 F	Pb	1000	3000	6640	164,5	364,1	15,0	729	855	50
UE 88-6 F	Fe	1000	5580	8800	300,5	482,5	22,0	924	1029	98
UE 125-8 F	Fe	750	7800	12300	240,5	379,3	22,0	1030	1177	109

Typ Тип Вид	Abb. Рис. Мал.	a	b	b1	c	e	f	g	h	k	l	m	n	Befest.-schrauben Монтажные болты Монтажні болти
UE 5,3-6 F	A	100	170	60	25	260	230	539	387	257,5	445	85	230	6x M20-8.8
UE 6-6 F	A	100	170	60	25	260	230	539	387	257,5	445	85	230	6x M20-8.8
UE 8-6 F	A	100	200	70	30	270	270	604	422	266	460	100	240	6x M20-8.8
UE 10-6 F	A	100	200	70	30	270	270	604	422	266	460	100	240	6x M20-8.8
UE 16-6 F	B	100	200	-	40	270	270	670	500	303	520	120	285	6x M24-8.8
UE 24-8 F	B	100	200	-	40	270	270	670	500	353	620	120	285	6x M24-8.8
UE 12-4 F	C	110	200	80	35	400	270	700	485	366	650	112	280	8x M24-8.8
UE 17-6 F	C	110	200	80	35	400	270	700	485	366	650	112	280	8x M24-8.8
UE 20-6 F	C	110	200	80	35	400	270	700	485	366	650	112	280	8x M24-8.8
UEV 30-6 F	C	110	200	100	35	400	270	770	520	424	766	125	300	8xM24-8.8
UEV 36-6 F	C	110	200	100	35	400	270	770	520	424	766	125	300	8xM24-8.8
UEV 40-8 F	C	110	200	100	35	400	270	770	520	484	886	125	300	8xM24-8.8
UEV 45-8 F	C	110	200	100	35	400	270	770	520	484	886	125	300	8xM24-8.8
UE 50-6 F	C	140	250	100	53	510	340	860	615	453	843	150	360	8x M36-8.8
UE 58-6 F	C	140	250	100	53	510	340	860	615	453	843	150	360	8x M36-8.8
UE 67-8 F	C	140	250	100	53	510	340	860	615	513	964	150	360	8x M36-8.8
UE 80-8 F	C	140	250	100	53	510	340	860	615	513	964	150	360	8x M36-8.8
UE 65-6 F	C	140	250	100	53	510	340	860	615	475	843	150	360	8xM36-8.8
UE 88-6 F	C	165	310	177	45	650	400	1060	675	499	902	175	370	8x M36-8.8
UE125-8 F	C	165	310	177	45	650	400	1060	675	579	1062	175	370	8x M36-8.8

¹ Pb = Bleibolzen
Fe = Stahlbolzen

² Arbeitsmoment = 2 x statisches Moment

³ Alle Unwucht-Erreger können mit Drehzahlen von 500 min⁻¹ bis zur zulässigen Höchstzahl betrieben werden.

¹ Pb = грузики свинцовые
Fe = грузики стальные

² Рабочий момент = 2 x статических момента

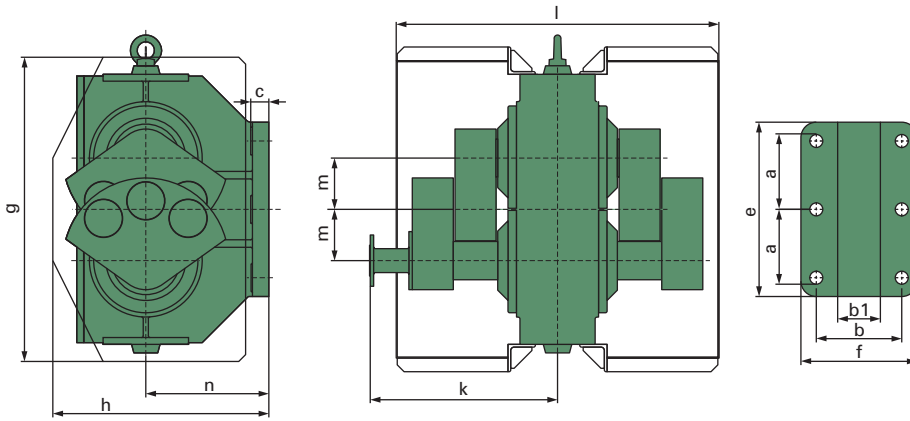
³ Все виброгенераторы могут работать в диапазоне от 500 мин⁻¹ до максимально - допустимых угловых скоростей.

¹ Pb = тягарці свинцеві
Fe = тягарці сталні

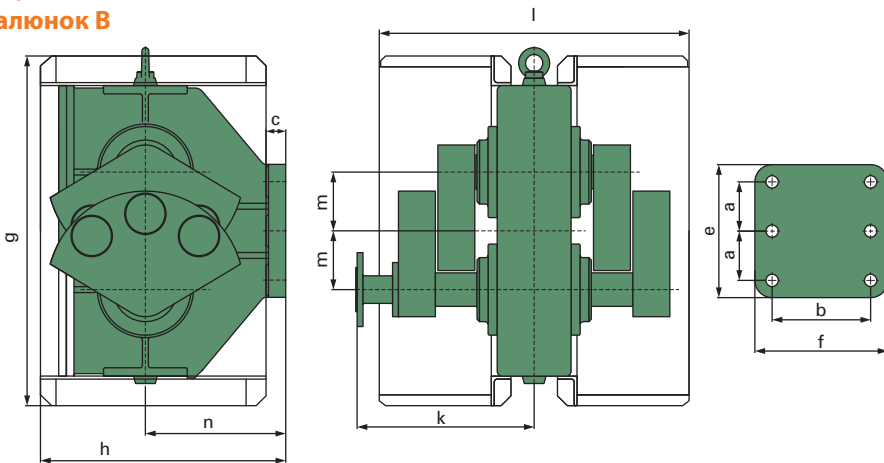
² Робочий момент = 2 x статичних моменту

³ Всі віброгенератори можуть працювати в діапазоні від 500 мин⁻¹ до максимально - допустимих кутових швидкостей.

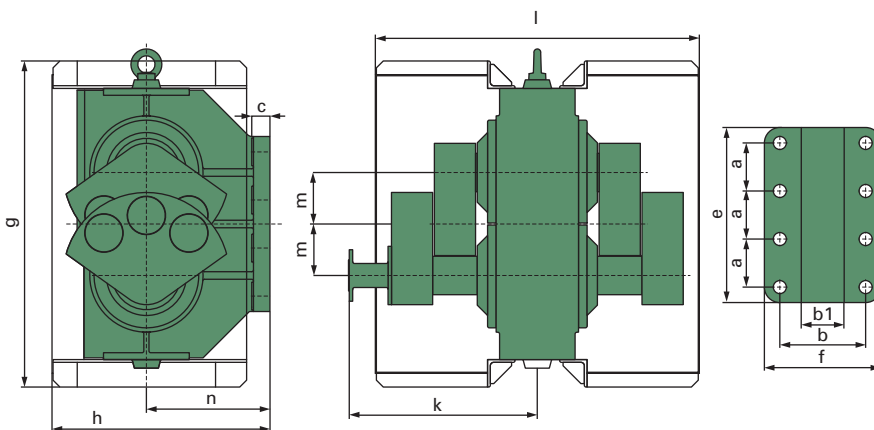
Zeichnung A
Рисунок А
Малюнок А



Zeichnung B
Рисунок В
Малюнок В



Zeichnung C
Рисунок С
Малюнок С



Dargestellter Betriebswinkel $\pm 0^\circ$

Представленный рабочий угол $\pm 0^\circ$

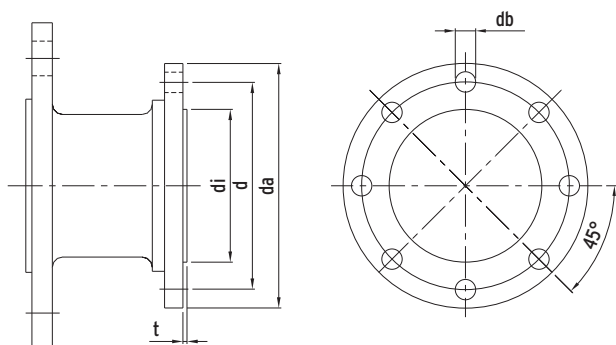
Представлений рабочий кут $\pm 0^\circ$

Typ Тип Вид	Anschlußstück Соединительный фланец З'єднювальний фланець	db	d	d _a	d _i	t
UE 5,3-6 F	BF 01	6 c12	Ø 62 6xM6x30-10.9	75	42h6	1,5
UE 6-6 F	BF 01	6 c12	Ø 62 6xM6x30-10.9	75	42h6	1,5
UE 8-6 F	BF 02	8 c 12	Ø 84 6xM8x30-10.9	100	57h6	2
UE 10-6 F	BF 02	8 c 12	Ø 84 6xM8x30-10.9	100	57h6	2
UE 16-6 F	BF 04	10 c12	Ø 101,5 8xM10x40-10.9	120	75h6	2
UE 24-8 F	BF 04	10 c12	Ø 101,5 8xM10x40-10.9	120	75h6	2
UE 12-4 F	BF 06	10 c12	Ø 101,5 8xM10x40-10.9	120	75h6	2
UE 17-6 F	BF 06	10 c12	Ø 101,5 8xM10x40-10.9	120	75h6	2
UE 20-6 F	BF 06	10 c12	Ø 101,5 8xM10x40-10.9	120	75h6	2
UEV 30-6 F	BF 07	10 c12	Ø 101,5 8xM10x40-10.9	120	75h6	2
UEV 36-6 F	BF 07	10 c12	Ø 101,5 8xM10x40-10.9	120	75h6	2
UEV 40-8 F	BF 07	10 c12	Ø 101,5 8xM10x40-10.9	120	75h6	2
UEV 45-8 F	BF 07	10 c12	Ø 101,5 8xM10x40-10.9	120	75h6	2
UE 50-6 F	BF 12	12 c 12	Ø 130 8xM12x50-10.9	150	90h6	2
UE 58-6 F	BF 12	12 c 12	Ø 130 8xM12x50-10.9	150	90h6	2
UE 67-8 F	BF 12	12 c 12	Ø 130 8xM12x50-10.9	150	90h6	2
UE 80-8 F	BF 12	12 c 12	Ø 130 8xM12x50-10.9	150	90h6	2
UE 65-6 F	BF 12	12 c 12	Ø 130 8xM12x50-10.9	150	90h6	2
UE 88-6 F	BF 13	12 c 12	Ø 130 8xM12x50-10.9	150	90h6	2
UE 125-8 F	BF 13	12 c 12	Ø 130 8xM12x50-10.9	150	90h6	2

Anschlusstück

Соединительный фланец

З'єднювальний фланець



>> Anwendungen | Применение | Застосування

Durch die Kopplung von zwei oder mehr Unwucht-Erregern lassen sich sehr große Schwingmaschinen betreiben. Durch die Kopplung von zwei kleinen Unwucht-Erregern anstelle eines großen UE wird das Gewicht von Traverse und Siebmaschine optimiert.

Соединенные вместе два или более виброгенератора можно применить в качестве привода, для очень больших вибрационных машин. Благодаря применению двух соединенных вместе небольших виброгенераторов, вместо одного большого, происходит оптимизирование массы траверсы и просеивателя.

З'єднані разом два чи більше віброгенератора можна використовувати якості приводу, для дуже великих вібраційних машин. Завдяки застосуванню двох з'єднаних разом віброгенераторів, замість одного великого, відбувається оптимізація маси траверси і просіювача.



Eine weit genutzte Antriebsmöglichkeit von Unwucht-Erregern ist der Antrieb mittels Hydraulikaggregaten.

Широко используется возможность использовать, в качестве приводов виброгенераторов, гидравлические агрегаты.

Широко використовується можливість використовувати в якості приводів віброгенераторів, гідравлічні агрегати.



Aufgrund der Ölschmierung der Unwucht-Erreger sind diese besonders für einen Einsatz unter höheren Temperaturen geeignet z.B. im Trocknerbereich.

Благодаря жидкой смазке, виброгенераторы могут применяться в местах, где присутствуют низкие температуры, нп. при осушительной установке.

Завдяки рідкому мастилу віброгенератори можуть використовуватись в місцях з низькими температурами, нп. при осушійній установці



Der Einbau von Unwucht-Erregern ist unter jedem Winkel möglich, wie hier bei diesem Gießereileseband unter 0°.

Виброгенераторы могут устанавливаться под любым углом, нп. как здесь, у подавателей, для литейных форм под углом 0°.

Віброгенератори можуть встановлюватись під будь-яким кутом, нп. як тут, у подавачей, для литійних форм під кутом 0°.



Vibrationsmotoren
Вибрационные электродвигатели
Вібраційні електродвигуни



- >> Fliehkräfte von 500 - 216600 N
 Вынуждающая сила от 500 - 216600 Н
 Примусова сила від 500 - 216600 Н
- >> Arbeitsmomente von 1,2 - 4000 kgcm
 Рабочий момент от 1,2 - 4000 кгсм
 Робочий момент від 1,2 - 4000 кгсм
- >> Drehzahlen 50 Hz: 500, 750, 1000, 1500 und 3000 min⁻¹
 Угловая скорость 50 Гц: 500, 750, 1000, 1500 и 3000 мин⁻¹
 Кутова швидкість 50 Гц: 500, 750, 1000, 1500 і 3000 мин⁻¹
- >> Drehzahlen 60 Hz: 600, 900, 1200, 1800 und 3600 min⁻¹
 Угловая скорость 60 Гц: 600, 900, 1200, 1800 и 3600 мин⁻¹
 Кутова швидкість 60 Гц: 600, 900, 1200, 1800 і 3600 мин⁻¹

Unser weiteres Programm:

- >> Reparaturservice
- >> Federn

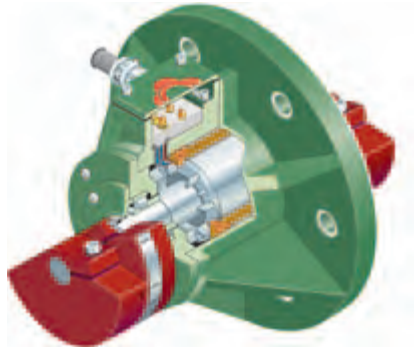
Fordern Sie unsere Spezialkataloge an!

„FRIEDRICH-Schwingtechnik“[®] und „FRIEDRICH-Vibrationsmotoren“ sind eingetragene Markenzeichen und geschützt.

© Copyright by FRIEDRICH Schwingtechnik GmbH. Dieser Katalog ist urheberrechtlich geschützt. Jede Vervielfältigung und öffentliche Wiedergabe auch in Auszügen bedarf der ausdrücklichen schriftlichen Zustimmung.

Wir aktualisieren unser Programm laufend. Neueste Programminformationen erhalten Sie über unsere Internet-Seite: www.friedrich-schwingtechnik.de

Flansch-Vibrationsmotoren
Фланцевые вибрационные двигатели
Фланцеві вібраційні двигуни



- >> Fliehkräfte von 18000 - 133000 N
 Вынуждающая сила от 18000 - 133000 Н
 Примусова сила від 18000 - 133000 Н
- >> Arbeitsmomente von 150 - 2500 kgcm
 Рабочий момент от 150 - 2500 кгсм
 Робочий момент від 150 - 2500 кгсм
- >> Drehzahlen 50 Hz: 1000 und 1500 min⁻¹
 Угловая скорость 50 Гц: 1000 и 1500 мин⁻¹
 Кутова швидкість 50 Гц: 1000 і 1500 мин⁻¹
- >> Drehzahlen 60 Hz: 1200 und 1800 min⁻¹
 Угловая скорость 60 Гц: 1200 и 1800 мин⁻¹
 Кутова швидкість 60 Гц: 1200 і 1800 мин⁻¹

Следующие продукты:

- >> Ремонтная служба
- >> Пружины

Просим заказать специальный каталог!

„FRIEDRICH-Schwingtechnik“[®] и „FRIEDRICH-Vibrationsmotoren“ являются зарегистрированными и защищенными фирменными знаками.

© Copyright by FRIEDRICH Schwingtechnik GmbH. Настоящий каталог защищен авторским правом. Для копирования или публичного показа, даже в форме отрывков требуется однозначное письменное согласие.

Наша продукция постоянно обновляется. Самые новые материалы Вы сможете получить на нашем сайте: www.friedrich-schwingtechnik.de

Zertifizierte Vibrationsmotoren
Вибрационные двигатели с сертификатами
Вібраційні двигуни з сертифікатами



- >> II 2 G/D EEx e, T4/T3, T 120 °C
- >> II 3 D, T 120 °C
- >> II 2 G EEx d IIB T4, **KEMA**
- >> Class 1, Groups C and D. Class 2, Division 1, Groups E, F and G
- >> Class 1, Division 1, Groups C and D, Class 2, Division 1, Groups E, F and G

Наступні товари:

- >> Ремонтна служба
- >> Пружины

Просимо замовити спеціальний каталог!

„FRIEDRICH-Schwingtechnik“[®] i „FRIEDRICH-Vibrationsmotoren“ є зареєстрованими і захищеними фірмовими знаками.

© Copyright by FRIEDRICH Schwingtechnik GmbH. Каталог захищений авторським правом. Для копіювання чи публічного показу, навіть у формі уривків потрібна однозначна письмова згода.

Наша продукція постійно обновлюється. Найновіші матеріали Ви зможете отримати на нашому сайті: www.friedrich-schwingtechnik.de