

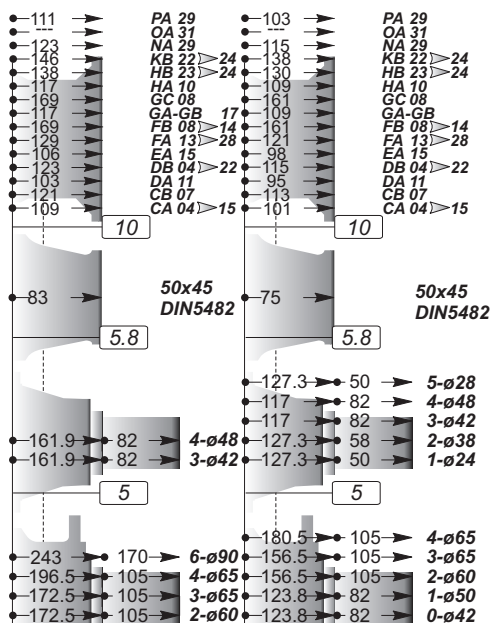
I

EU

850

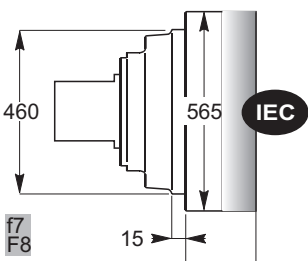
ECE

ECR

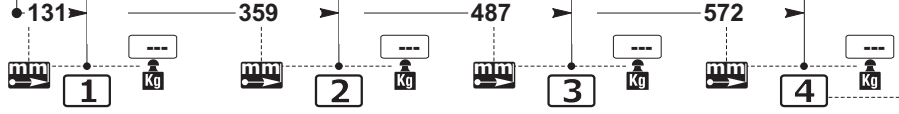


EXV
EXC
EXS
EXR
EXO
EXA

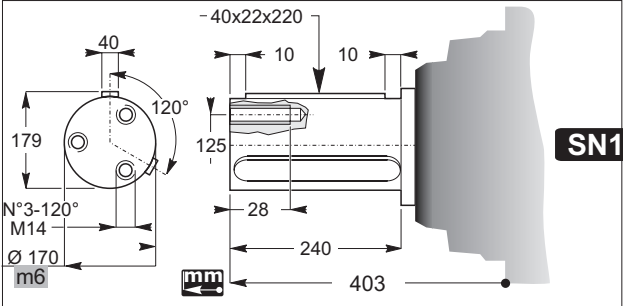
D



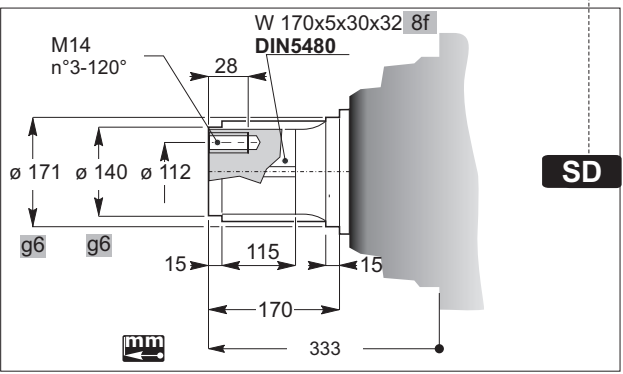
850



B

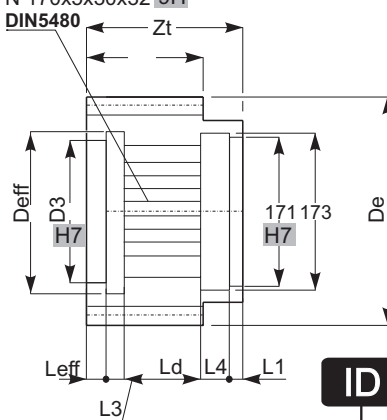


EX 850 3 SN1 138.2 71B5

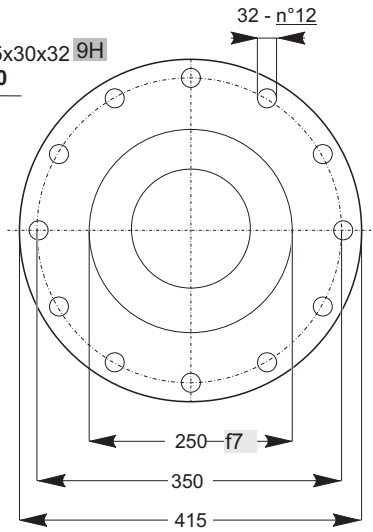
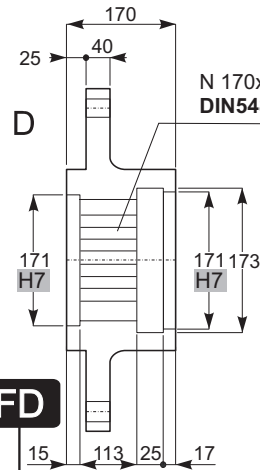


SD

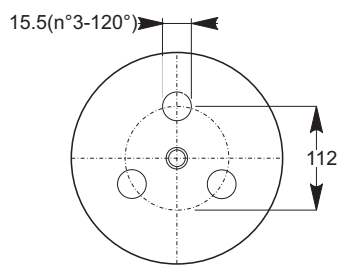
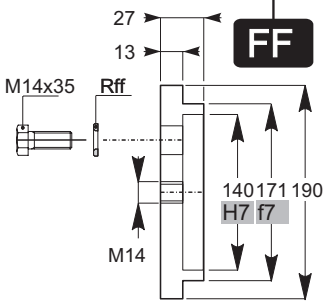
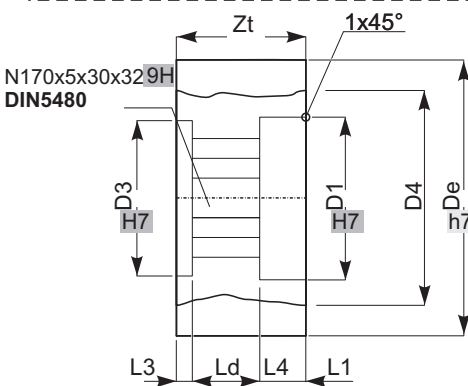
N 170x5x30x32 9H
DIN5480



	m	Z	X	De
ID	-	-	-	-

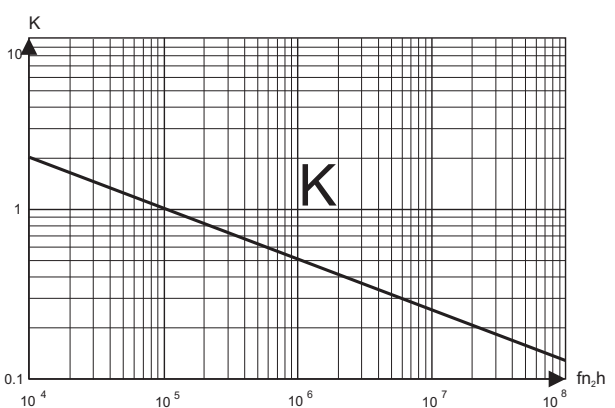
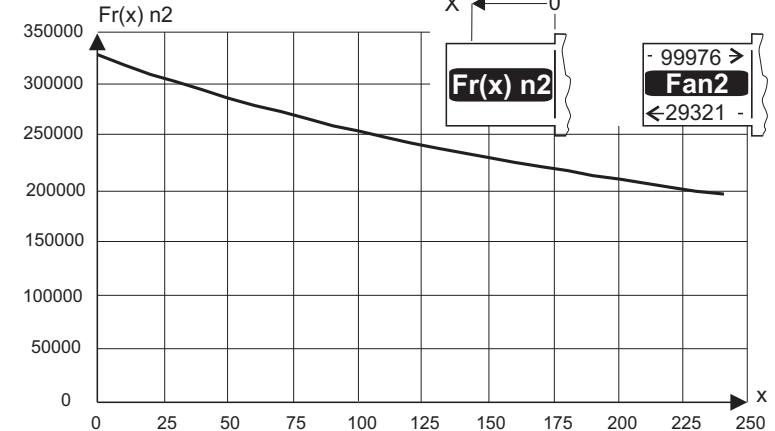
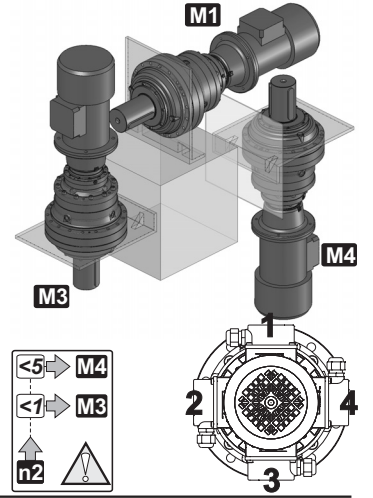


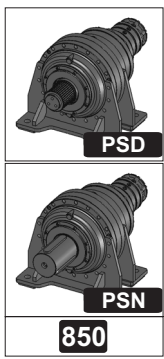
N170x5x30x32 9H
DIN5480



OT E

M1	M2	M3	M4	M5	M6														
1	2	3	4	1	2	3	4	1	2	3	4	1	2	3	4	1	2	3	4

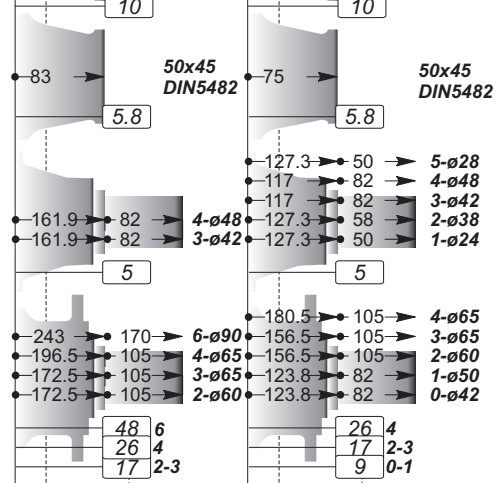




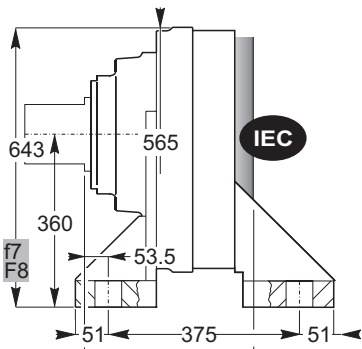
I
EU
ECE
ECR

111	PA 29	103	PA 29
123	OA 31	115	OA 31
148	NA 29	138	NA 29
138	KB 23 > 24	130	KB 23 > 24
117	HA 10	09	HA 10
169	GC 08	161	GC 08
177	GA-GB 17	09	GA-GB
169	FB 08 > 14	161	FB 08 > 14
129	FA 13 > 28	121	FA 13 > 28
106	EA 15	98	EA 15
123	DB 04 > 22	115	DB 04 > 22
103	DA 11	95	DA 11
121	CB 07	113	CB 07
109	CA 04 > 15	101	CA 04 > 15

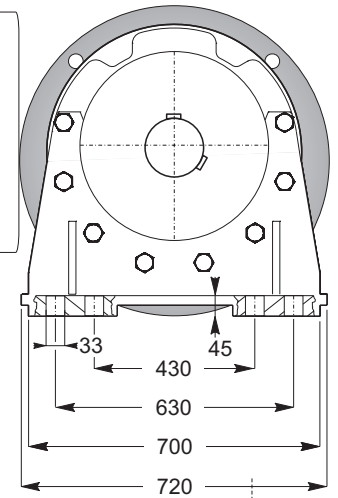
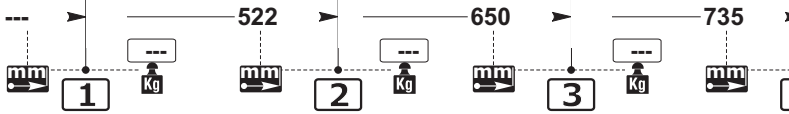
EXV
EXC
EXS
EXR
EXO
EXA



D

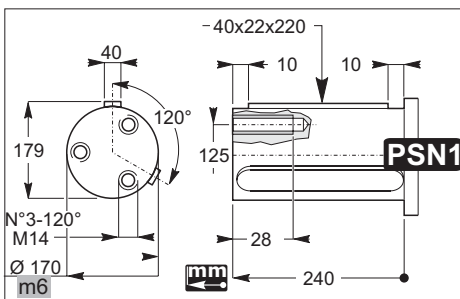
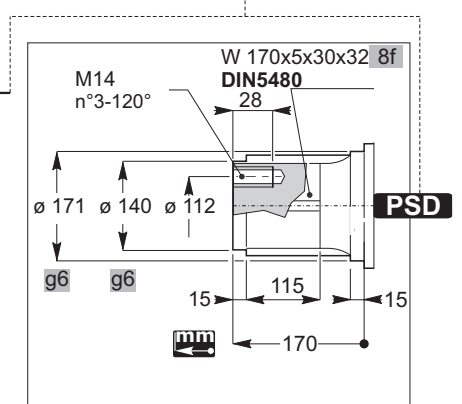


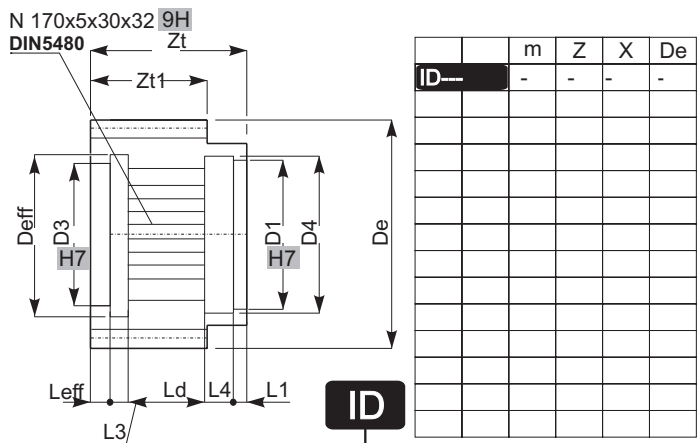
850



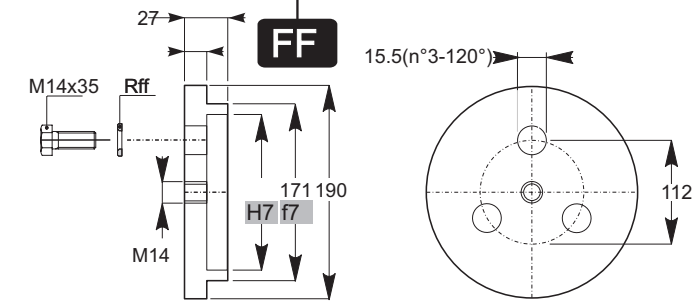
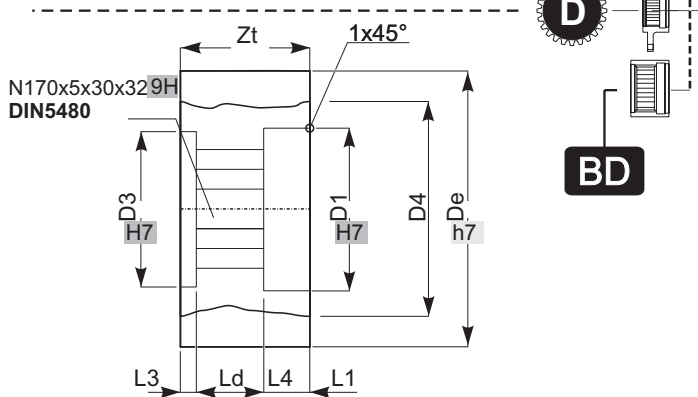
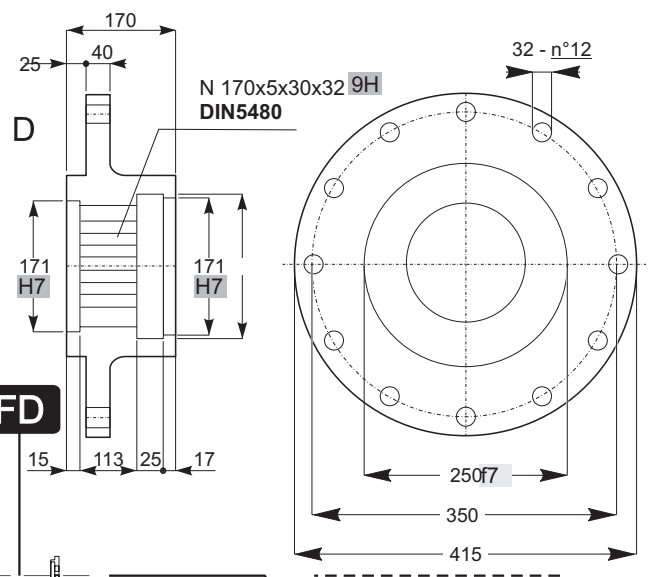
B

EX 850 3 PSD 138.2 71B5



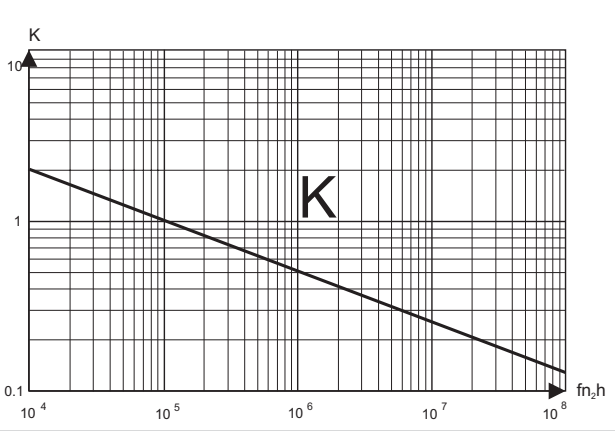
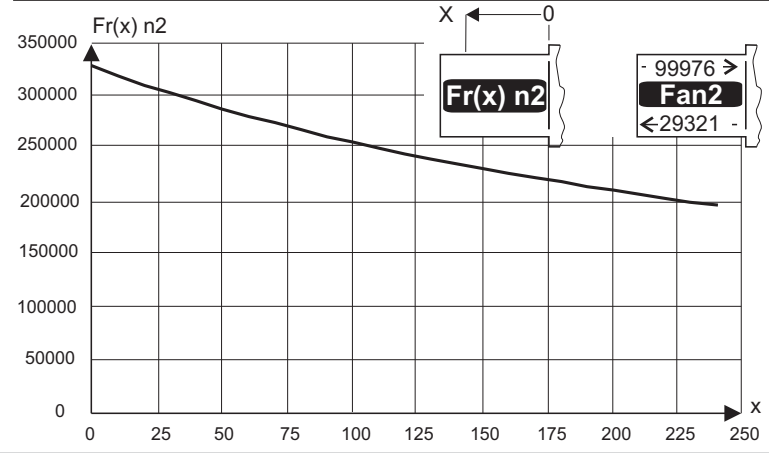
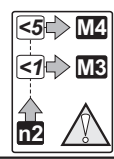
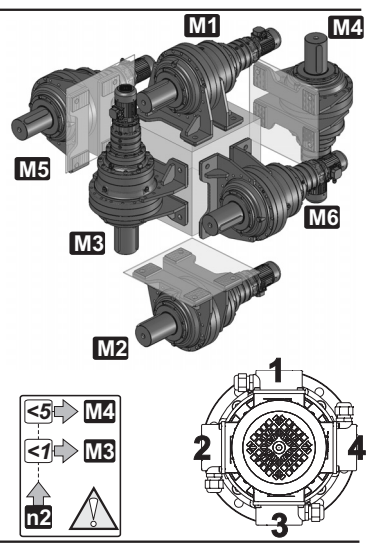


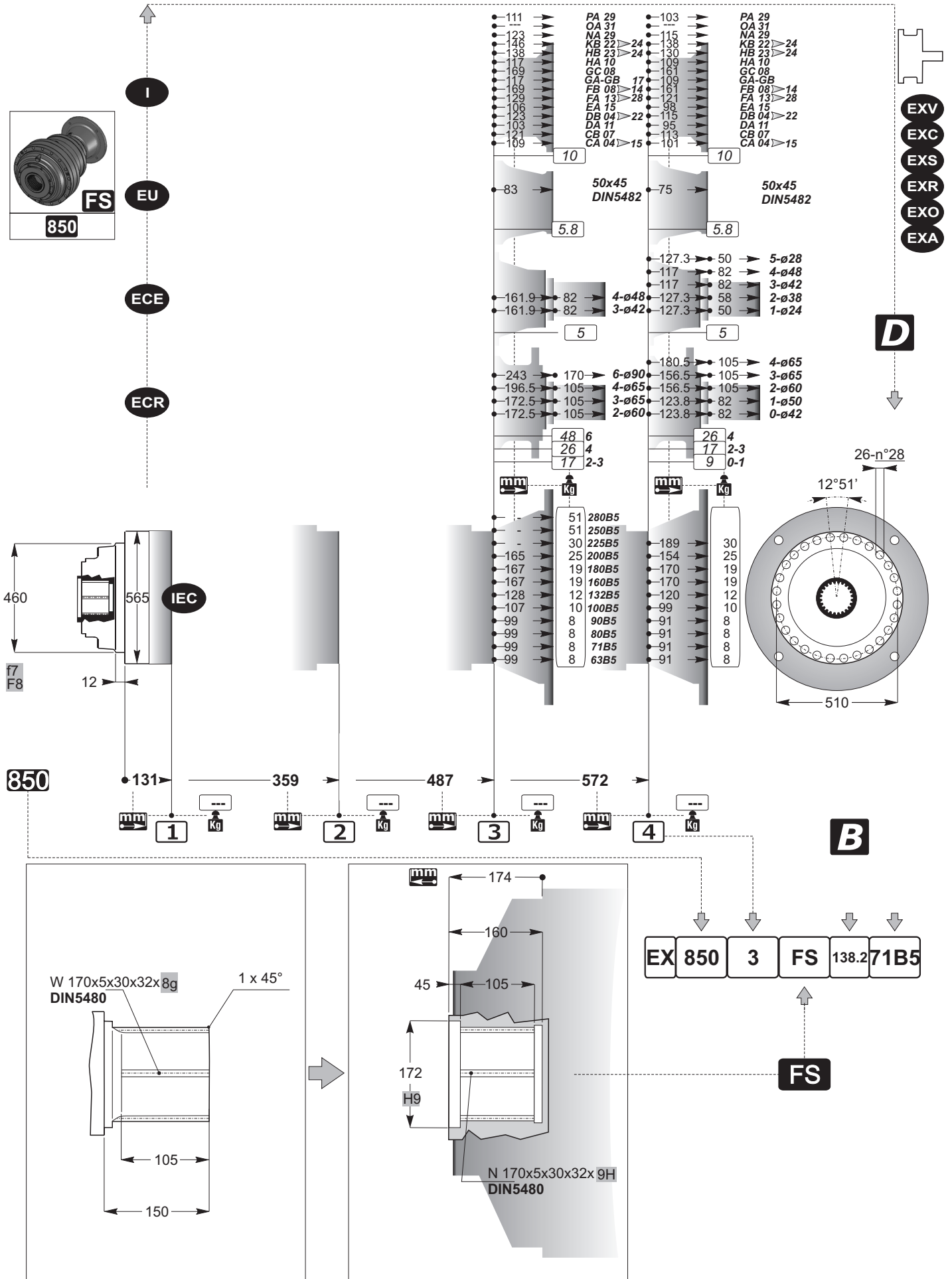
	m	Z	X	De
ID	-	-	-	-



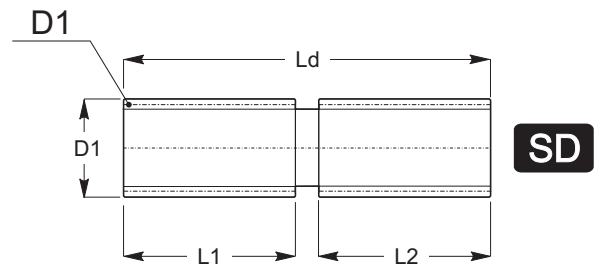
OT E

		M1				M2				M3				M4				M5				M6			
>5	850																								
n2		1	2	3	4	1	2	3	4	1	2	3	4	1	2	3	4	1	2	3	4	1	2	3	4

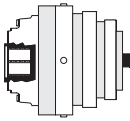
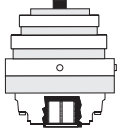
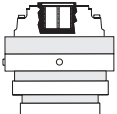


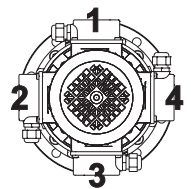
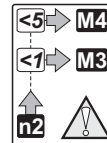
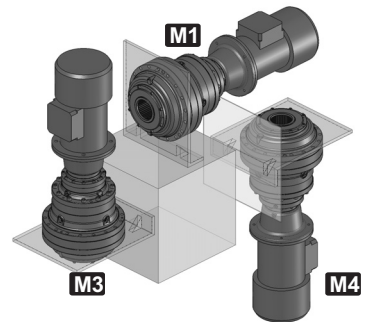


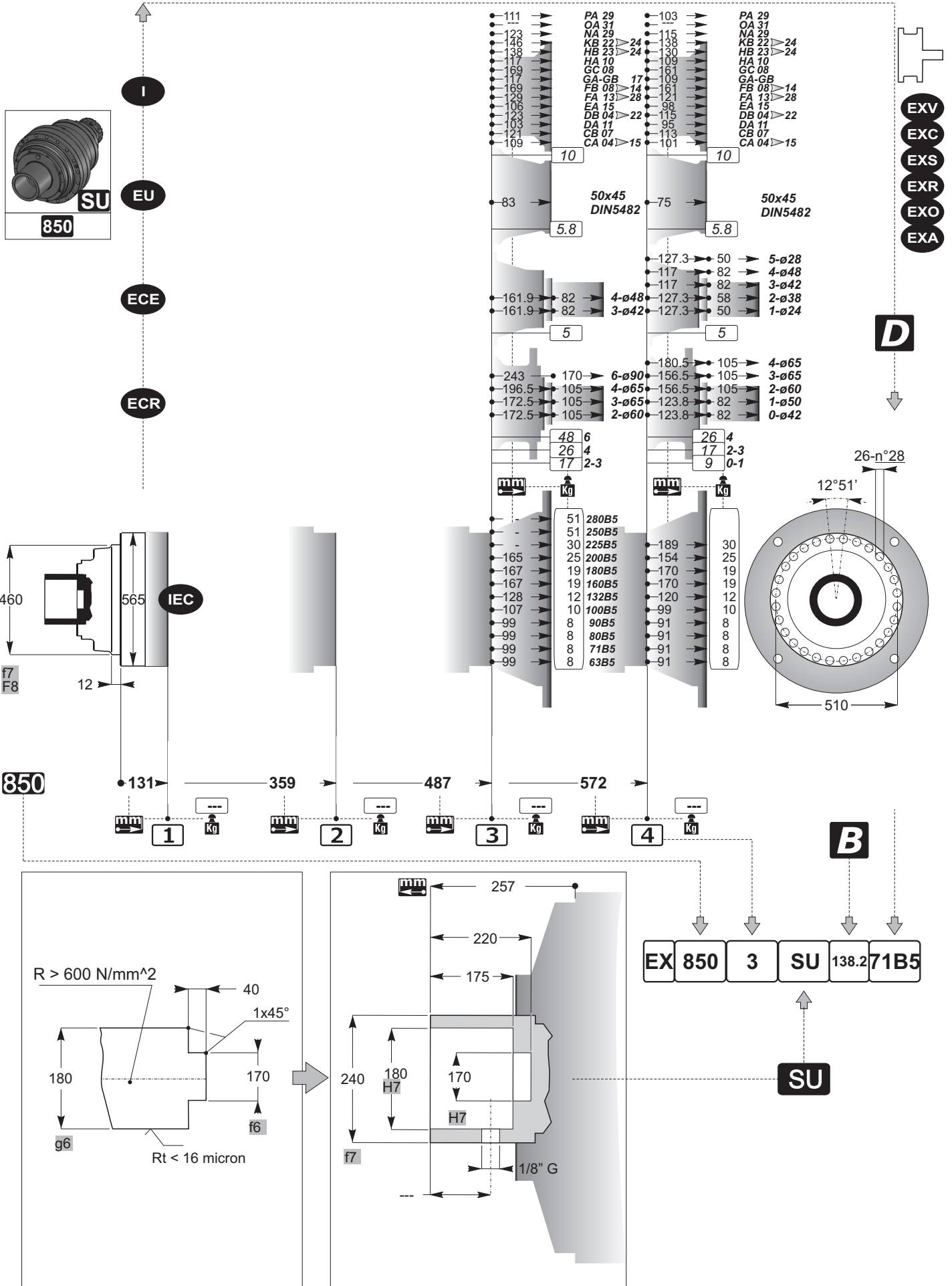
C

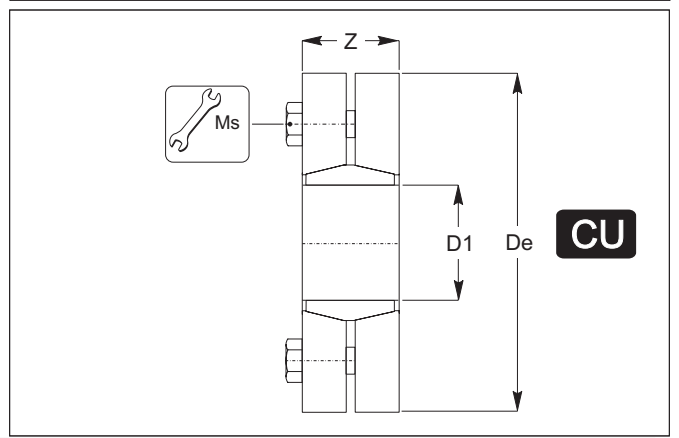
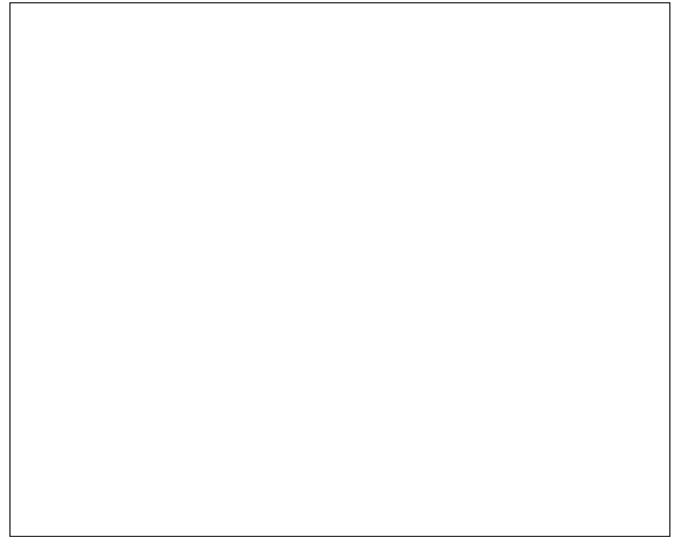
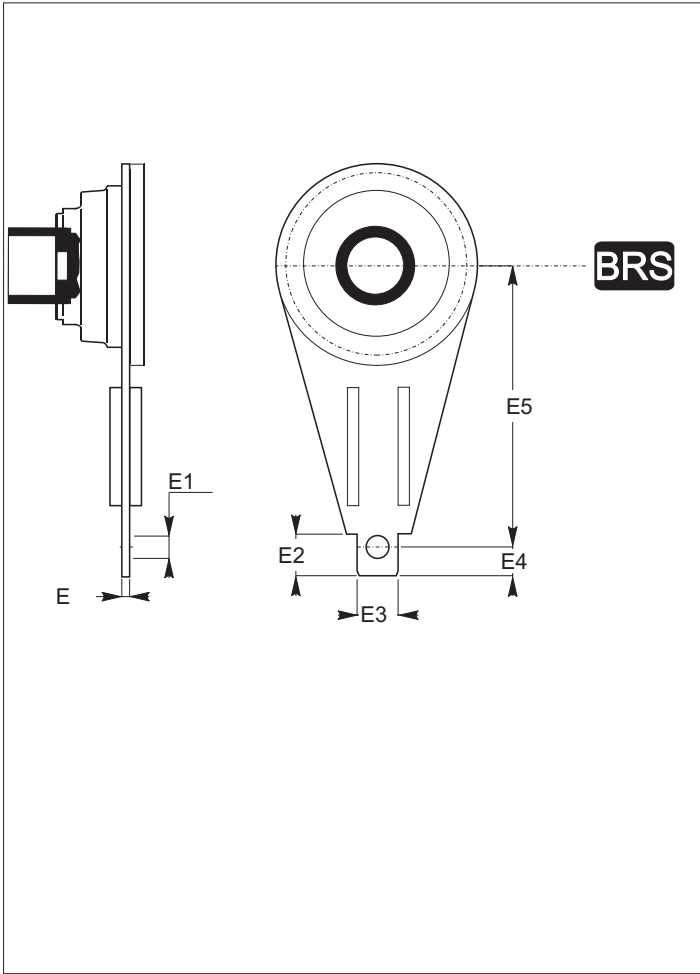


OT E

						
	M1	M2	M3	M4	M5	M6
≥ 5 850	---	---	---	---	---	---
n2	1 2 3 4	1 2 3 4	1 2 3 4	1 2 3 4	1 2 3 4	1 2 3 4







C

	OT E																							
	M1				M2				M3				M4				M5				M6			
	1	2	3	4	1	2	3	4	1	2	3	4	1	2	3	4	1	2	3	4	1	2	3	4
≥ 5	850																							
n_2																								

