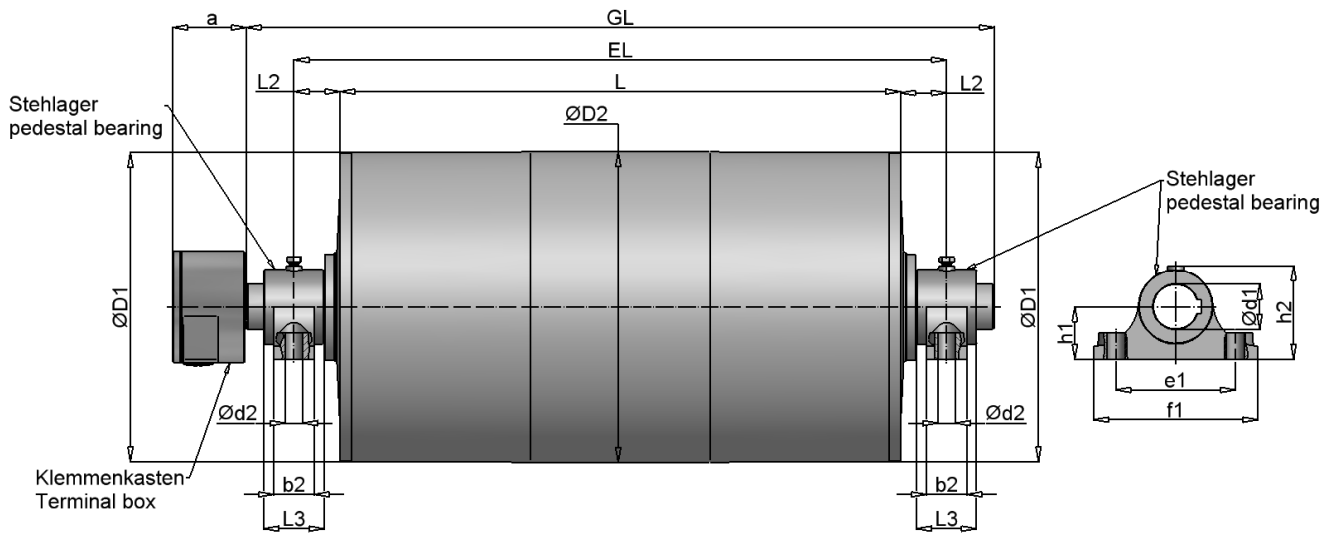
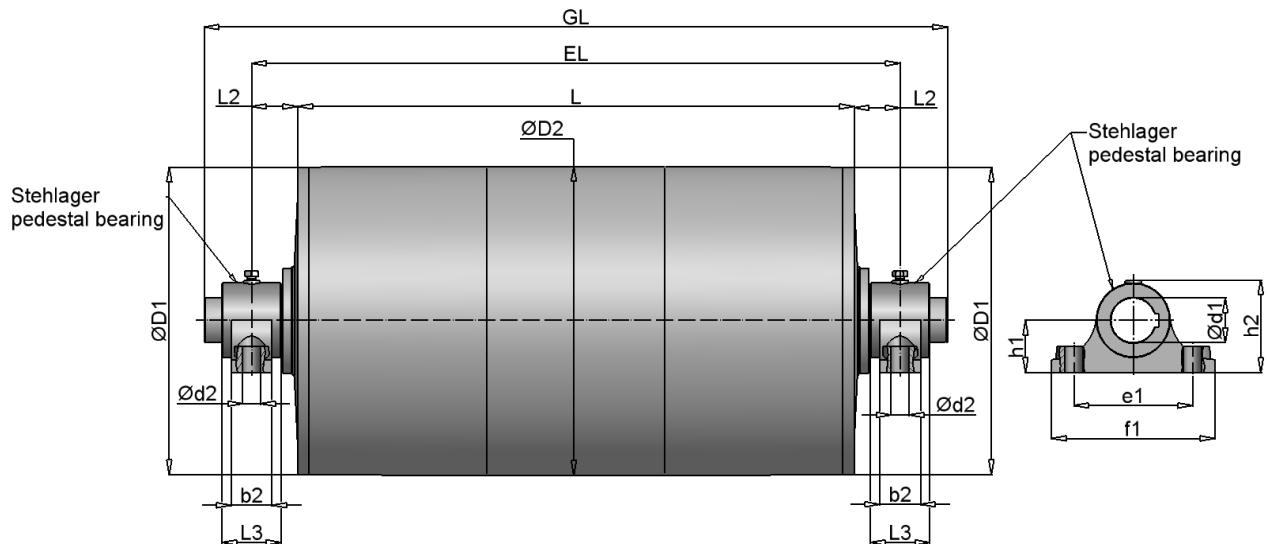




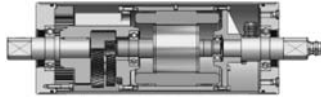
Trommelmotor / Drum Motor Typ TM 160 - TM 620
(Stehlager / pedestal bearing)



Umlenktrommel / Guide Drum Typ UT 160 - UT 620
(Stehlager / pedestal bearing)

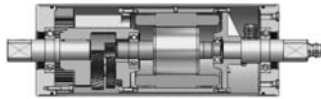


Normbreiten der Trommeln finden Sie bei Ausführungen mit Einspannlager.
Nominal length of drum motors you will find under designs for flattened shafts.



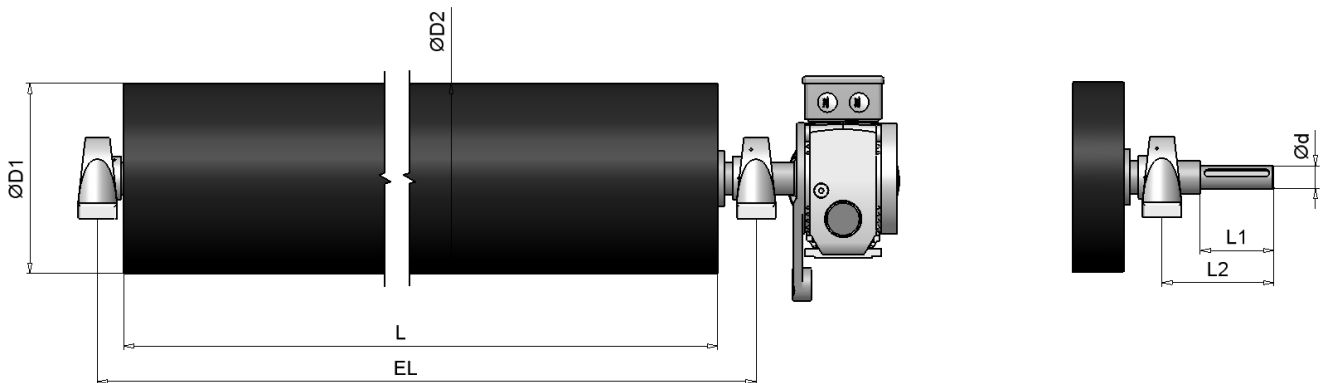
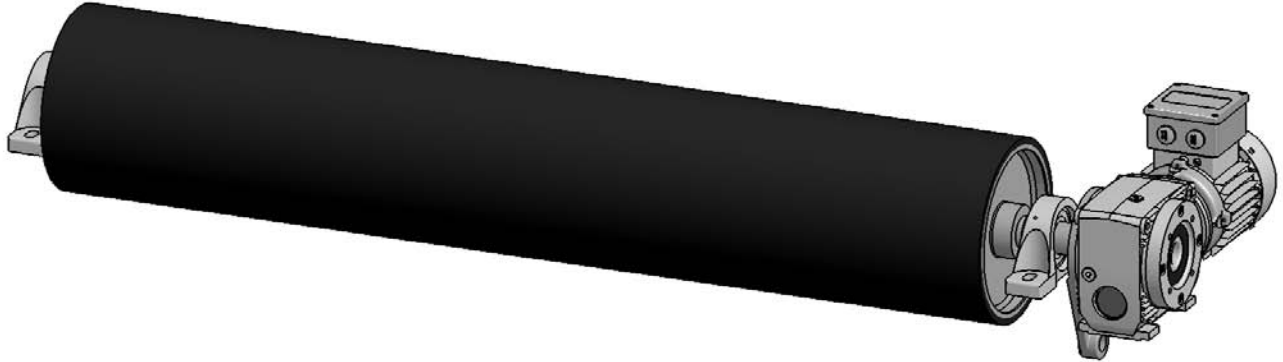
Auswahltabellen TM mit Stehlager TM 160L - TM 620L
Selection charts TM with pedestal bearing TM 160L - TM 620L

Trommelmotor / Drum Motor														IP65	IP66/67
Größe/size	Typ	ØD2	ØD1	a	b2	Ød1	Ød2	e1	f1	h1	h2	L2	L3	EL	EL
160	TM 160.0	161,5	160	95	45	40	15	120	160	50	95	38,5	60	L + 77	L + 104
Umlenktrommel / Guide Drum															
160	TM 160.0	161,5	160	-	45	40	15	120	160	50	95	38,5	60	L + 77	L + 104
165	TM 165.1	165	164	95	45	40	15	120	160	50	95	38,5	60	L + 77	L + 104
Umlenktrommel / Guide Drum															
165	TM 160.1	165	164	-	45	40	15	120	160	50	95	38,5	60	L + 77	L + 104
216	TM 216.0	216	213,5	95	45	35	15	120	160	50	95	45	60	L + 90	L + 122
216	TM 216.1	216	213,5	95	45	40	15	120	160	50	95	50	60	L + 100	L + 134
Umlenktrommel / Guide Drum															
216	TM 216.0	216	213,5	-	45	35	15	120	160	50	95	45	60	L + 90	L + 122
216	TM 216.1	216	213,5	-	45	40	15	120	160	50	95	50	60	L + 100	L + 134
321	TM 321.0	321	317,5	95	45	40	15	120	160	50	95	50	60	L + 100	L + 150
321	TM 321.1	321	317,5	95	50	45	19	140	190	60	110	57	70	L + 114	L + 156
Umlenktrommel / Guide Drum															
321	TM 321.0	321	317,5	-	45	40	15	120	160	50	95	50	60	L + 100	L + 150
321	TM 321.1	321	317,5	-	50	45	19	140	190	60	110	57	70	L + 114	L + 156
415	TM 415.0	415	413	100	50	45	19	140	190	60	110	57	70	L + 114	L + 156
415	TM 415.1	415	413	100	55	60	24	160	220	70	125	62	80	L + 124	L + 194
Umlenktrommel / Guide Drum															
415	TM 415.0	415	413	-	50	45	19	140	190	60	110	57	70	L + 114	L + 156
415	TM 415.1	415	413	-	55	60	24	160	220	70	125	62	80	L + 124	L + 194
518	TM 518.0	518	513	100	55	60	24	160	220	70	125	62	80	L + 124	L + 194
518	TM 518.1	518	513	100	70	75	28	210	270	90	165	80	100	L + 160	L + 220
Umlenktrommel / Guide Drum															
518	TM 518.0	518	513	-	55	60	24	160	220	70	125	62	80	L + 124	L + 194
518	TM 518.1	518	513	-	70	75	28	210	270	90	165	80	100	L + 160	L + 220
620	TM 620.0	620	618	100	70	75	28	210	270	90	165	80	100	L + 160	L + 220
Umlenktrommel / Guide Drum															
620	TM 620.0	620	618	-	70	75	28	210	270	90	165	80	100	L + 160	L + 220



Antriebsstrommel für den Anbau von Flach-, Kegelrad- und Schneckengetrieben / Driving drum for combination with parallel shaft-, helical bevel-, and worm gears

Anfrage / Bestellangaben zur Antriebsstrommel
Enquiry / ordering informations for blank drum



Antriebsstrommel/ Driving Drum											
Größe/ size	Typ/ type	D2 [mm]	D1 [mm]	L [mm]	EL [mm]	Ød [mm]	L1 [mm]	L2 [mm]	n [min]	T [Nm]	Bemerkung remarks
111	AT-111	113,5	112,5								
135	AT-135	137,5	136								
165	AT-165	165	164								
216	AT-216	216	213,5								
321	AT-321	321	318								
415	AT-415	415	413								
518	AT-518	518	513								
620	AT-620	620	618								

Restliche Maße auf Kundenwunsch / remaining dimensions on customer request

<p>Beschreibung der Antriebsstrommel:</p> <ul style="list-style-type: none"> - Trommeldeckel mit Antriebswelle und Trommelmantel verschweißt. - Abmessungen der Welle für alle Getriebe passend - Wellenzapfen rostgeschützt - Ballig gedrehter Stahlmantel mit Rostschutz überzogen - Hochwertige Spannlagerung - Trommeldeckel und Stehlager lackiert 	<p>Features of driving drum:</p> <ul style="list-style-type: none"> - Drum endshield welded together with output shaft and drum shell. - Dimension of input shaft suitable to all gear motors - Shaft extension in rust proof design - crowned shell with rust proof covering - High quality pedestal bearing used - Drum endshield and pedestal bearing painted
---	--

Die Getriebemotoren sind aus dem Himmel Getriebemotorenprogramm lieferbar / *The gear motors are available from the Himmel gear motor program*

Auf Wunsch liefern wir auch ein komplettes Stahlgestell zur Aufnahme der Antriebsstrommel / *on request we can supply a complete frame to mount the blank drum.*