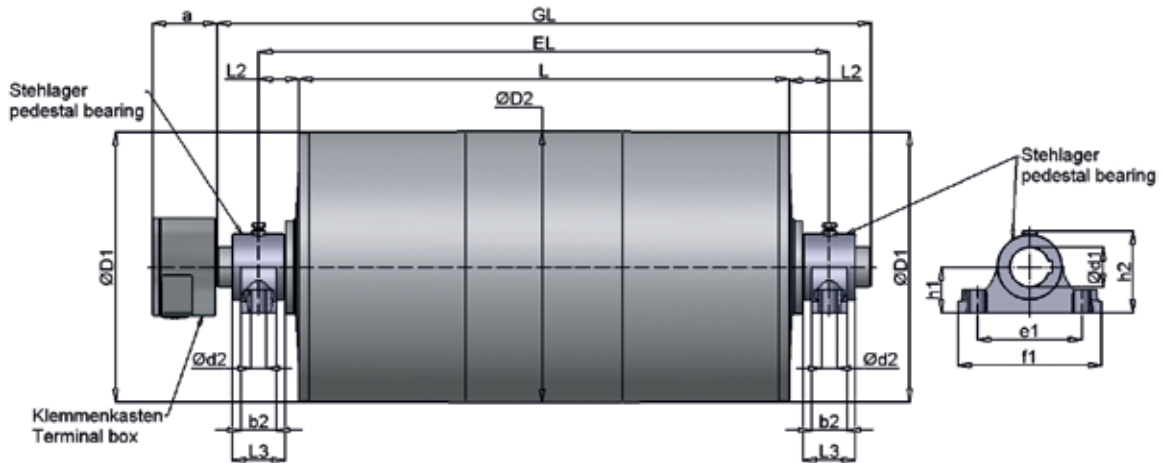
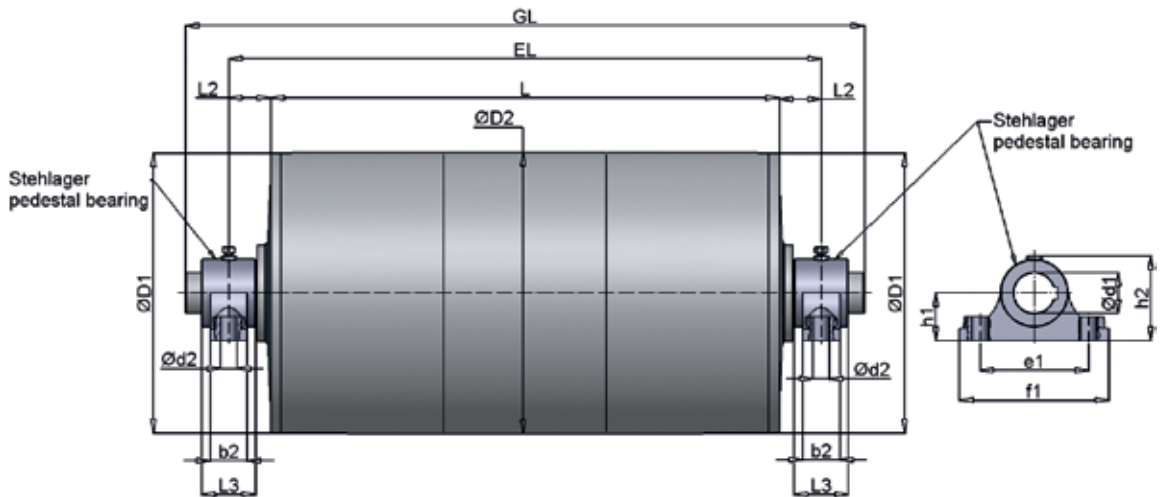


Trommelmotor / Drum Motor Typ TM 800 Standard



Umlenktrommel / Guide Drum Motor Typ UT 800 Standard



alle Maße in mm / dimensions in mm

TROMMELMOTOR / DRUM MOTOR														IP66	IP67
Größe / size	Typ	ØD1	ØD2	a	b2	Ød1	Ød2	e1	f1	h1	h2	L2	L3	EL	EL
800	TM 800.0	796	800	165	80	90	26	250	320	100	183	150	117		L + 300
800	TM 800.1	796	800	200	120	120	33	300	370	110	213	150	160		L + 300
UMLENKTROMMEL / GUIDE DRUM															
800	UT 800.0	626	630		80	90	26	250	320	100	183	150	117		L + 300
800	UT 800.1	626	630		120	120	33	300	370	110	213	150	160		L + 300



Leistungsdaten / Performance data Typ TM800

TYP	LEISTUNG / POWER	GESCHWINDIG- KEIT / BELT SPEED	DREHZAHL / ROTATION SPEED	BANDZUG- KRAFT / BELT PULL	TROMMEL MOMENT / TORQUE	STROMAUF- NAHME BEI / POWER INPUT AT 400V / 50Hz	TROMMEL- LÄNGE / DRUM LENGTH L min.	GEWICHT / WEIGHT
	P2	v	n2	F	T2			L=1400mm
	[kW]	[m/s]	[1/min]	[N]	[Nm]	[A]	[mm]	[kg]
TM 800.0	22,00 8-polig	1,25	30	16720	6688	42	950	935
		1,60	38	13058	5223			
		2,00	48	10445	4178			
		2,50	60	8358	3343			
		3,15	75	6633	2653			
TM 800.0	30,00 8-polig	1,60	38	17805	7122	56	950	975
		2,00	48	14245	5698			
		2,50	60	11395	4558			
		3,15	75	9043	3617			
TM 800.0	37,00 6-polig	2,00	48	17575	7030	70	950	975
		2,50	60	14055	5622			
		3,15	75	11155	4462			
		4,00	96	8783	3513			
TM 800.0	45,00 4-polig	3,15	75	14581	6584	95	950	995
		4,00	96	13058	5223			
TM 800.0	55,00 4-polig	4,00	96	13058	5223	95	950	995
TM 800.1	8-polig	1,60	38	32630	13052	95	1400	2150
		2,00	48	26125	10450			
	55,00 6-polig	2,50	60	20900	8360			
		3,15	75	16588	6635			
		4,00	96	13063	5225			
		4,50	108	11610	4644			
TM 800.1	75,00 6-polig	2,00	48	35610	14244	134	1400	2150
		2,50	60	28488	11395			
		3,15	75	22610	9044			
		4,00	96	1805	7122			
		4,50	108	15828	6331			
TM 800.1	90,00 6-polig	2,50	60	34185	13674	158	1400	2200
		3,15	75	27130	10852			
		4,00	96	21365	8546			
		4,50	108	18993	7597			
TM 800.1	110,00 4-polig	3,15	75	33160	13264	196	1400	2175
		4,00	96	26113	10445			
		4,50	108	23163	9265			
TM 800.0	55,00 4-polig	3,15	75	14581	6584	95	950	995
		4,00	96	13058	5223			

- abweichende Leistungsdaten und Geschwindigkeiten auf Anfrage
- Gewichtsangabe inkl. Ölfüllung (betriebsbereit)
- Mehrgewicht: bis 45 kW ca. 25,0kg, über 45 kW ca. 50,0kg auf 100mm Mehrlänge

- alternative performance data and speeds on request
- indication of weight incl. oil filling (ready for operating)
- additional weight: till 45 kW approx. 25,0kg, over 45 kW approx. 50,0kg for 100mm add. length

Normbreiten [L] : 950, 1000, 1050 ... 2000mm,
ab 2000mm verstärkte Ausführung

norm width [L] : 950, 1000, 1050 ... 2000mm,
from 2000mm reinforced construction

Ausführungsarten und Optionen siehe TM 630 /
design types and options as TM 630