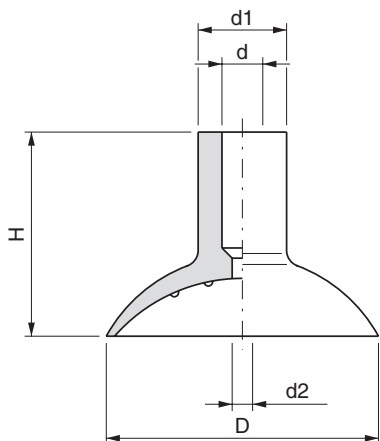
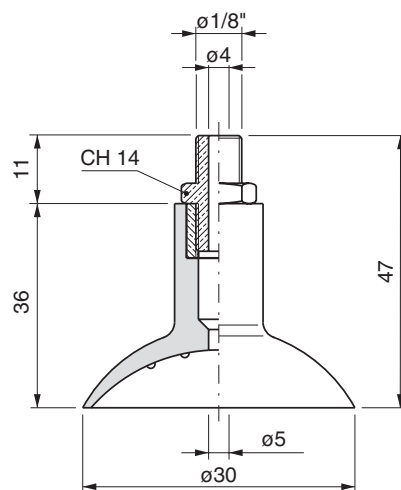
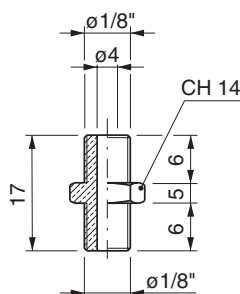
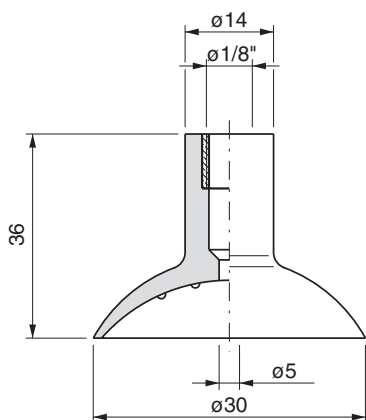


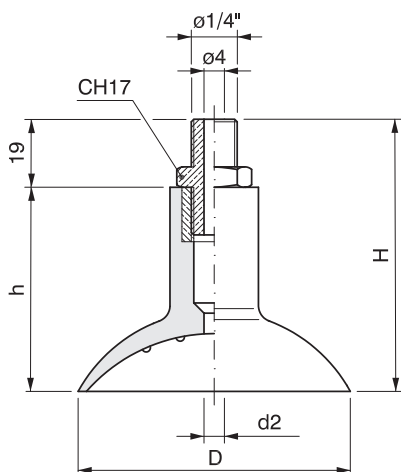
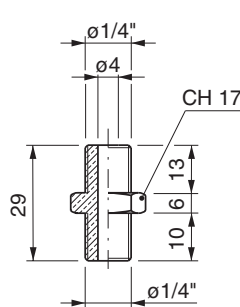
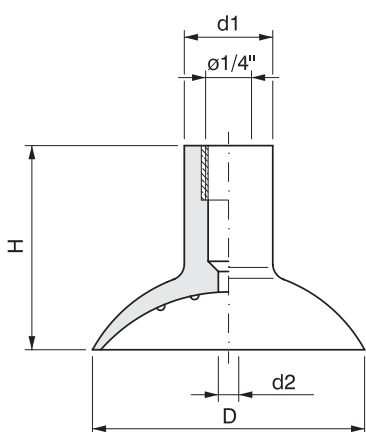
VENTOSE SFERICHE SPHERICAL SUCKERS - VENTOUSES SPHÉRIQUES SPHÄRICHE SAUGER - VENTOSAS ESFERICAS



Cod.	D	d	d1	d2	H
003.0001	30	9	14	5	36
003.0002	42	12	18	5	37
003.0003	50	12	20	6	40
003.0004	60	12	22	6	42
003.0005	80	12	26	6	45
003.0006	100	12	28	6	50



004.0001 + 023.0201 = 005.0001



Cod.	D	d1	d2	H
004.0002	42	18	5	37
004.0003	50	20	6	40
004.0004	60	22	6	42
004.0005	80	26	6	45
004.0006	100	28	6	50

+ 023.0200 =

Cod.	D	d2	H	h
005.0002	42	5	56	37
005.0003	50	6	59	40
005.0004	60	6	61	42
005.0005	80	6	64	45
005.0006	100	6	69	50



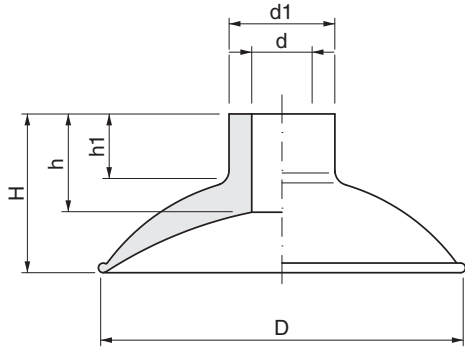
VENTOSE SFERICHE

SPHERICAL SUCKERS

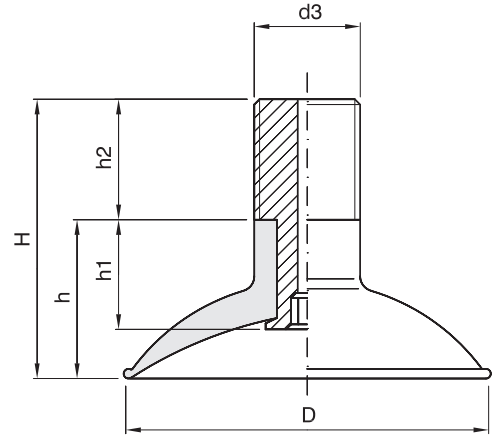
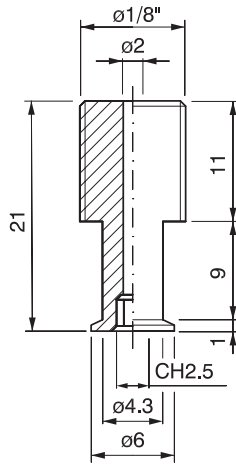
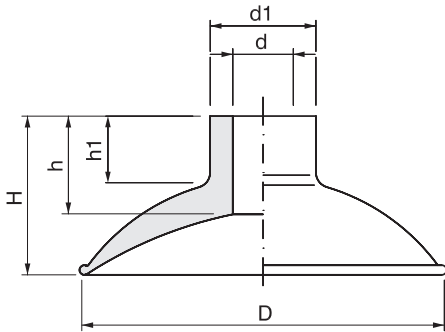
VENTOUSES SPHERIQUES

SPHÄRICHE SAUGER

VENTOSAS ESFERICAS



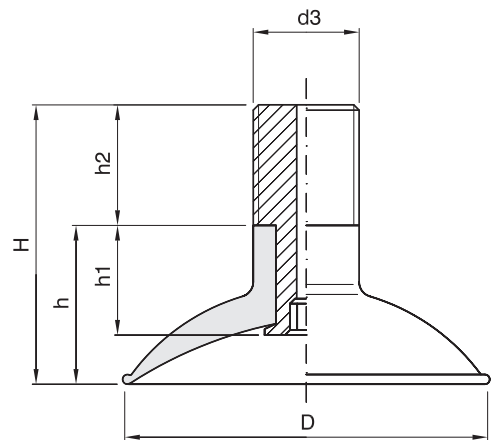
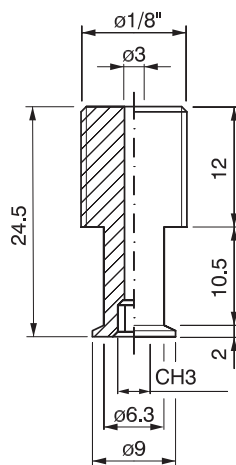
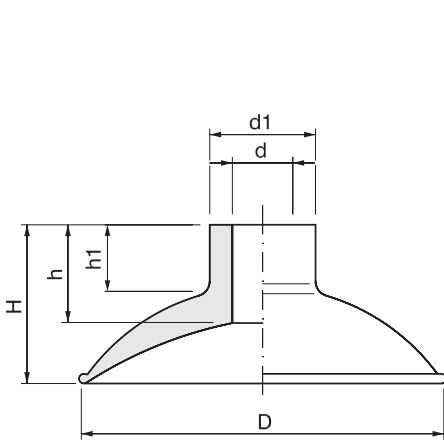
Cod.	D	d	d1	H	h	h1
003.0030	6	1.5	3	8	7	6
003.0007	8	3	5	8	7	6
003.0008	10	4	8	11	9	8
003.0012	20	4	8	13	10	8.5
003.0013	25	6	12	8	3.5	2
003.0015	30	6	12	8	3.5	2
003.0017	35	6	12	8	3.5	2



Cod.	D	d	d1	H	h	h1
003.0009	12	4	8.5	11	9	8
003.0010	15	4	8	12	10	8
003.0011	18	4	8	12	9	8
003.0031	22	4	8	13	10	8

+ 023.0001 =

Cod.	D	d3	H	h	h1	h2
005.0019	12	1/8"	22	11	10	11
005.0020	15	1/8"	22	12	10	11
005.0021	18	1/8"	23	12	10	11
005.0022	22	1/8"	23	13	10	11



Cod.	D	d	d1	H	h	h1
003.0014	25	6	12	15	11.5	10
003.0016	30	6	12	16	11.5	10

+ 023.0002 =

Cod.	D	d3	H	h	h1	h2
005.0007	25	1/8"	27	15	12.5	12
005.0008	30	1/8"	28	16	12.5	12



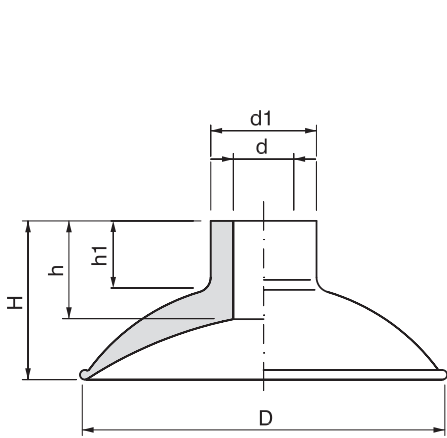
VENTOSE SFERICHE

SPHERICAL SUCKERS

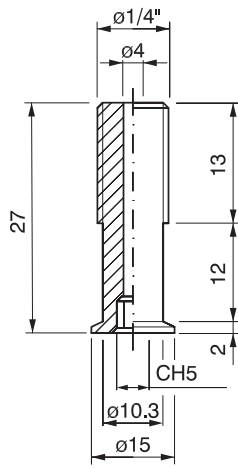
VENTOUSES SPHERIQUES

SPHÄRICHE SAUGER

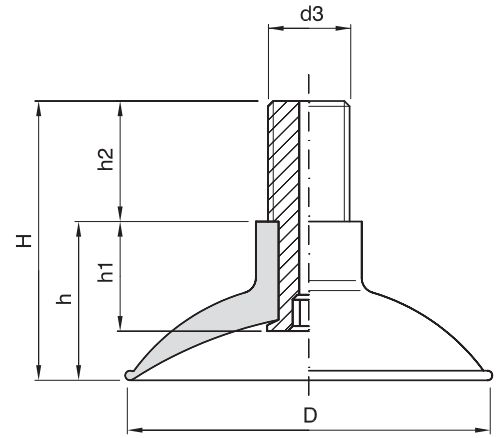
VENTOSAS ESFERICAS



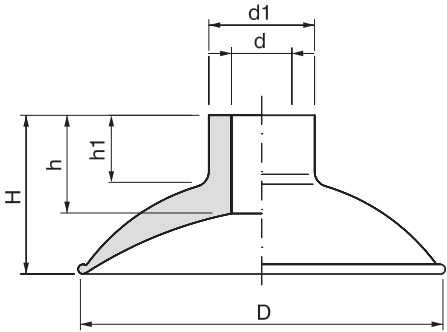
Cod.	D	d	d1	H	h	h1
003.0018	35	10	15	17	11.5	9
003.0019	45	10	15	18	13	9



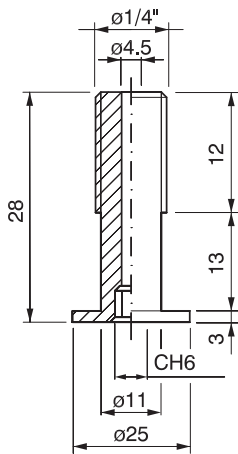
+ 023.0003 =



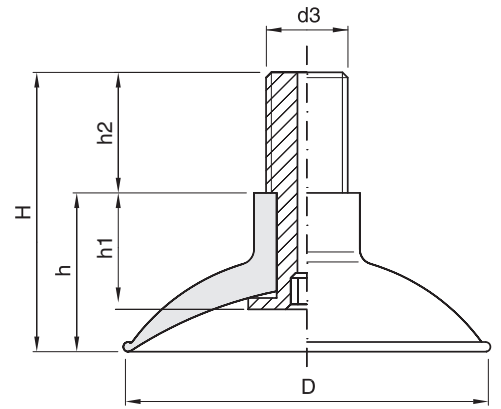
Cod.	D	d3	H	h	h1	h2
005.0009	35	1/4"	30	17	14	13
005.0010	45	1/4"	31	18	14	13



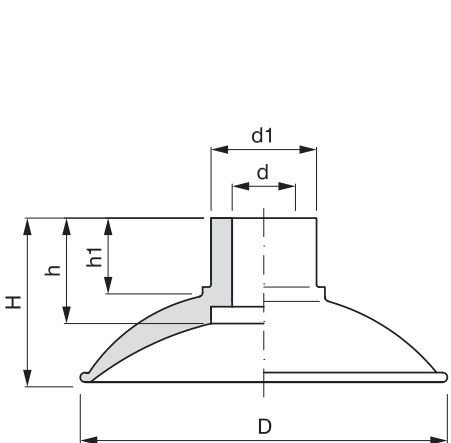
Cod.	D	d	d1	H	h	h1
003.0045	60	10	15	24	15	6
003.0020	65	10	15	24	13	7
003.0039	65	10	15	23	13	3



+ 023.0004 =

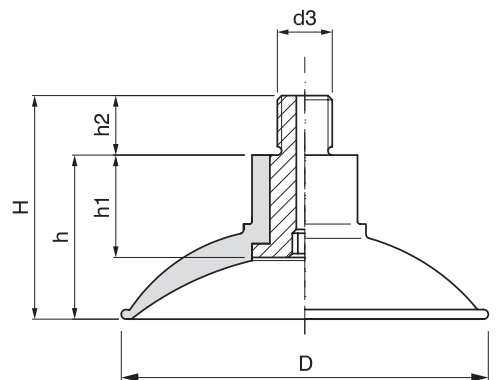
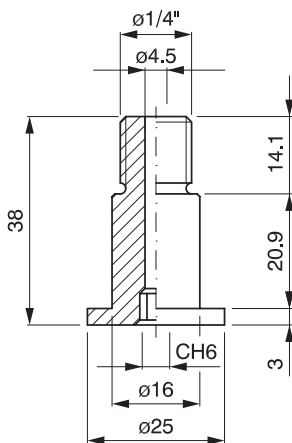


Cod.	D	d3	H	h	h1	h2
005.0028	60	1/4"	38	24	13	14
005.0011	65	1/4"	38	24	16	12
005.0029	65	1/4"	40	23	13	16



Cod.	D	d	d1	H	h	h1
003.0021	87	15	25	40	27	19

+ 023.0005 =



Cod.	D	d3	H	h	h1	h2
005.0012	87	1/4"	53	40	23.9	14.1



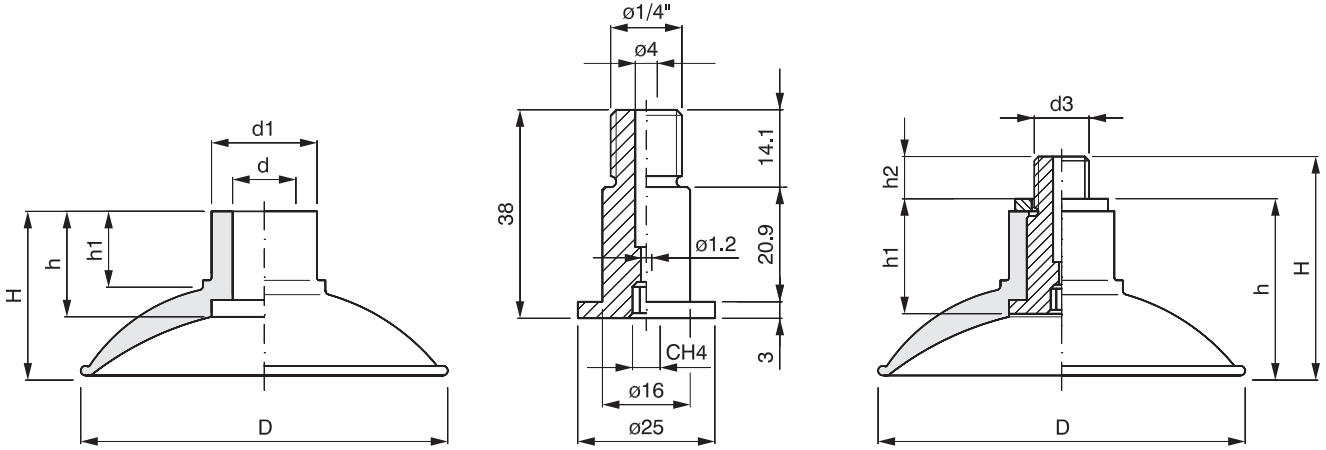
VENTOSE SFERICHE

SPHERICAL SUCKERS

VENTOUSES SPHERIQUES

SPHÄRICHE SAUGER

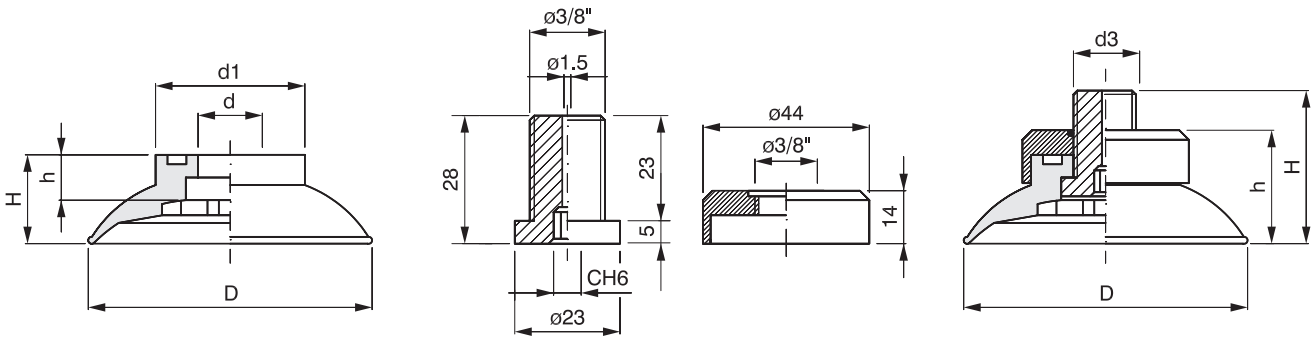
VENTOSAS ESFERICAS



Cod.	D	d	d1	H	h	h1
003.0021	87	15	25	40	27	19

+ 023.0013 =

Cod.	D	d3	H	h	h1	h2
005.0026	87	1/4"	53	43	28	10



Cod.	D	d	d1	H	h
003.0042	75	17	40	23.5	12

+ 023.0015 + 023.0658 =

Cod.	D	d3	H	h
005.0027	75	3/8"	40.5	30.5



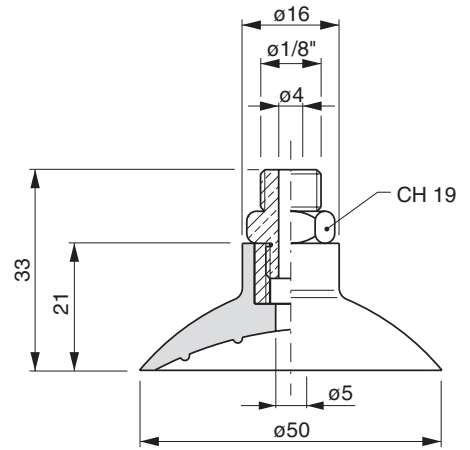
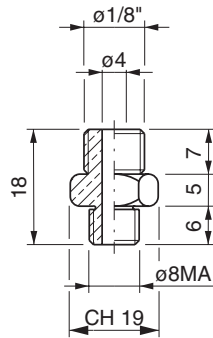
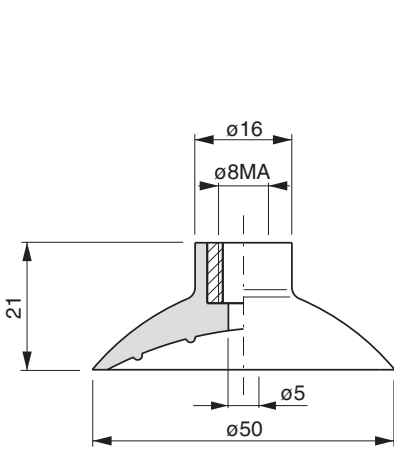
VENTOSE SFERICHE

SPHERICAL SUCKERS

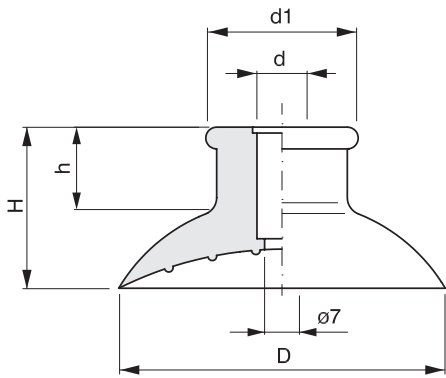
VENTOUSES SPHERIQUES

SPHÄRICHE SAUGER

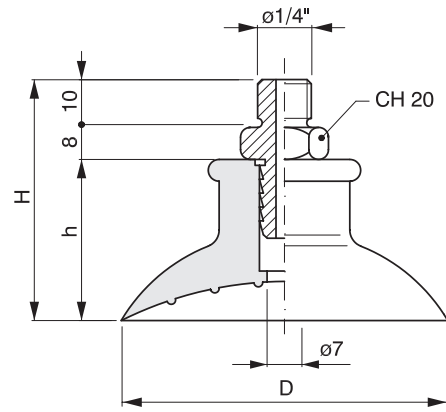
VENTOSAS ESFERICAS



004.0007 + 023.0202 = 005.0013



Cod.	D	d	d1	H	h
003.0023	52	10	28	32	15
003.0022	75	11.5	35	37	17



Cod.	D	H	h
005.0023	52	48	32
005.0024	75	55	37



VENTOSE SFERICHE

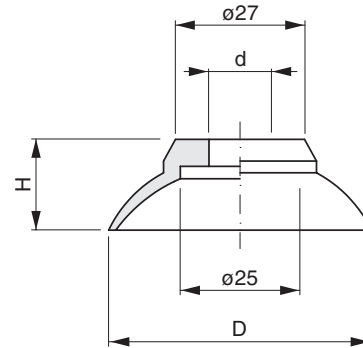
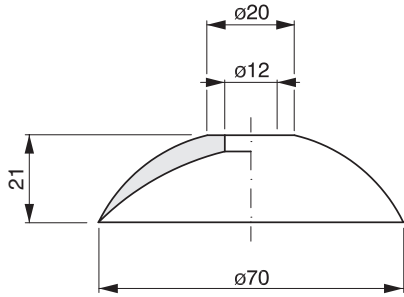
SPHERICAL SUCKERS

VENTOUSES SPHERIQUES

SPHÄRICHE SAUGER

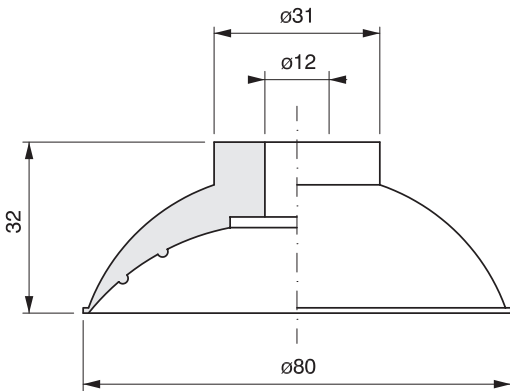
VENTOSAS ESFERICAS

003.0024

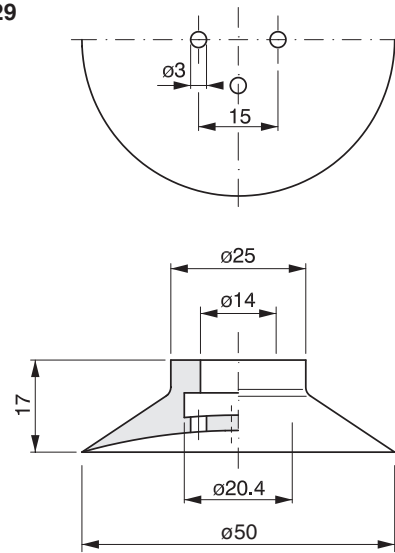


Cod.	D	d	H
003.0025	55	13	19
003.0026	55	13	15

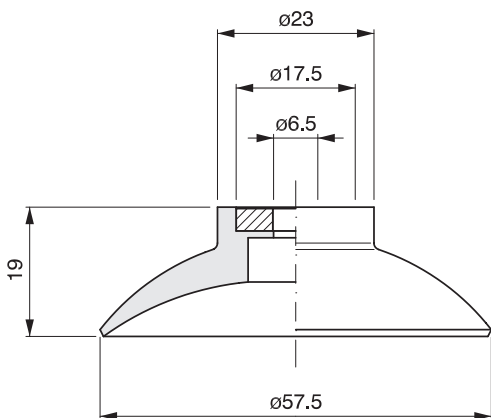
003.0028



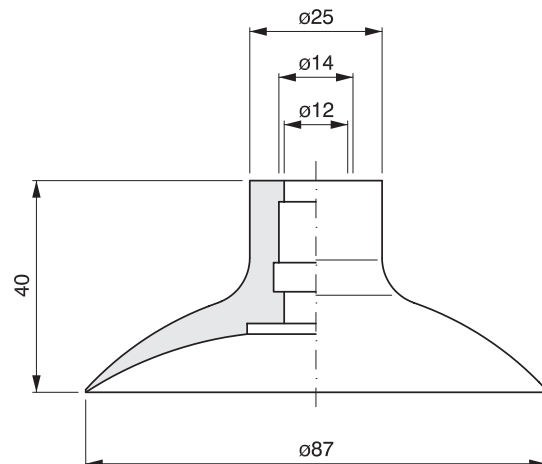
003.0029



003.0033



003.0034



VENTOSE SFERICHE

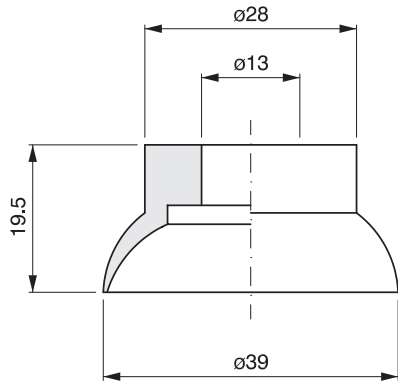
SPHERICAL SUCKERS

VENTOUSES SPHERIQUES

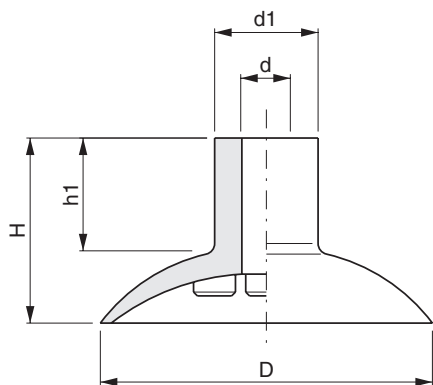
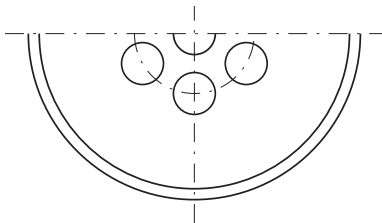
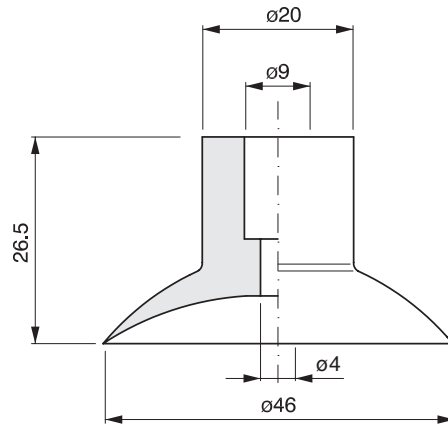
SPHÄRICHE SAUGER

VENTOSAS ESFERICAS

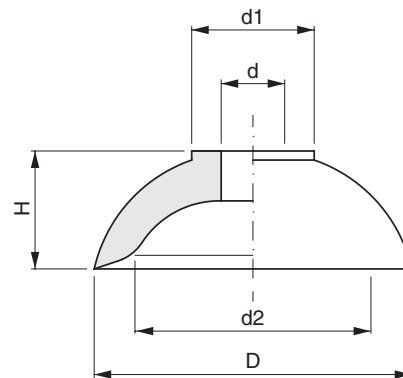
003.0035



003.0036



Cod.	D	d	d1	H	h1
003.0043	48	9	19	30.5	20
003.0037	61	9	19	34	21



Cod.	D	d	d1	d2	H
003.0027	35	8	13	26	10
003.0038	35	7	13.5	26	12
003.0047	35	7	13.5	26	12.5



VENTOSE SFERICHE

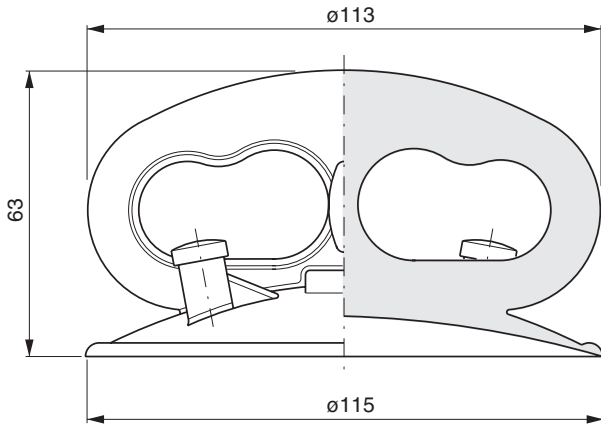
SPHERICAL SUCKERS

VENTOUSES SPHERIQUES

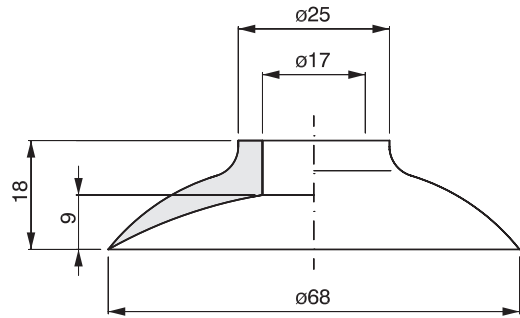
SPHÄRICHE SAUGER

VENTOSAS ESFERICAS

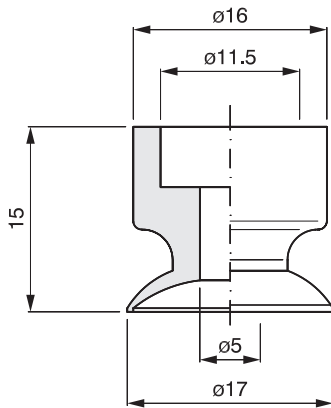
003.0040



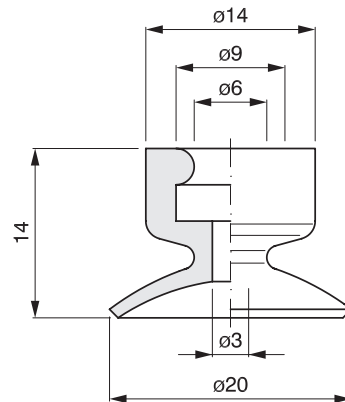
003.0041



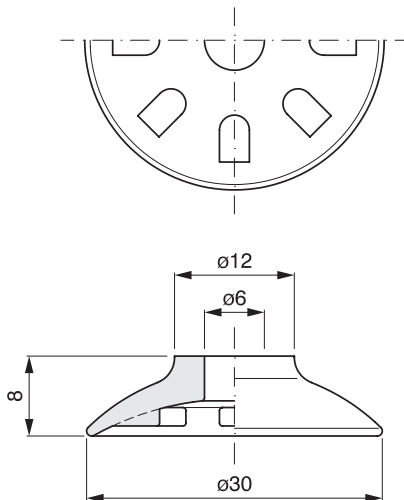
003.0044



003.0046



003.0049



003.0054

